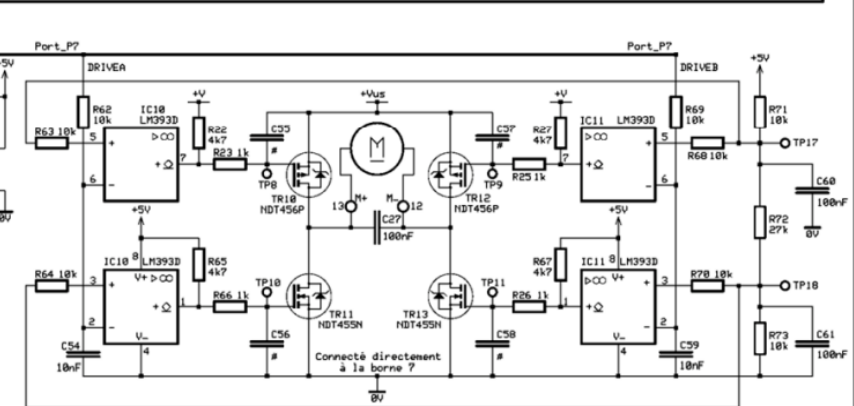
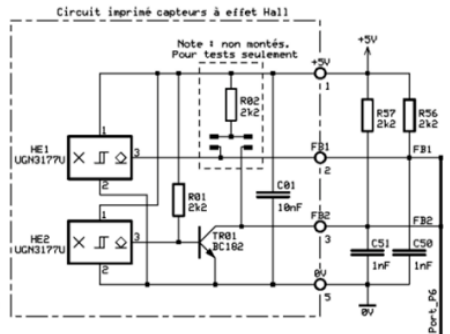
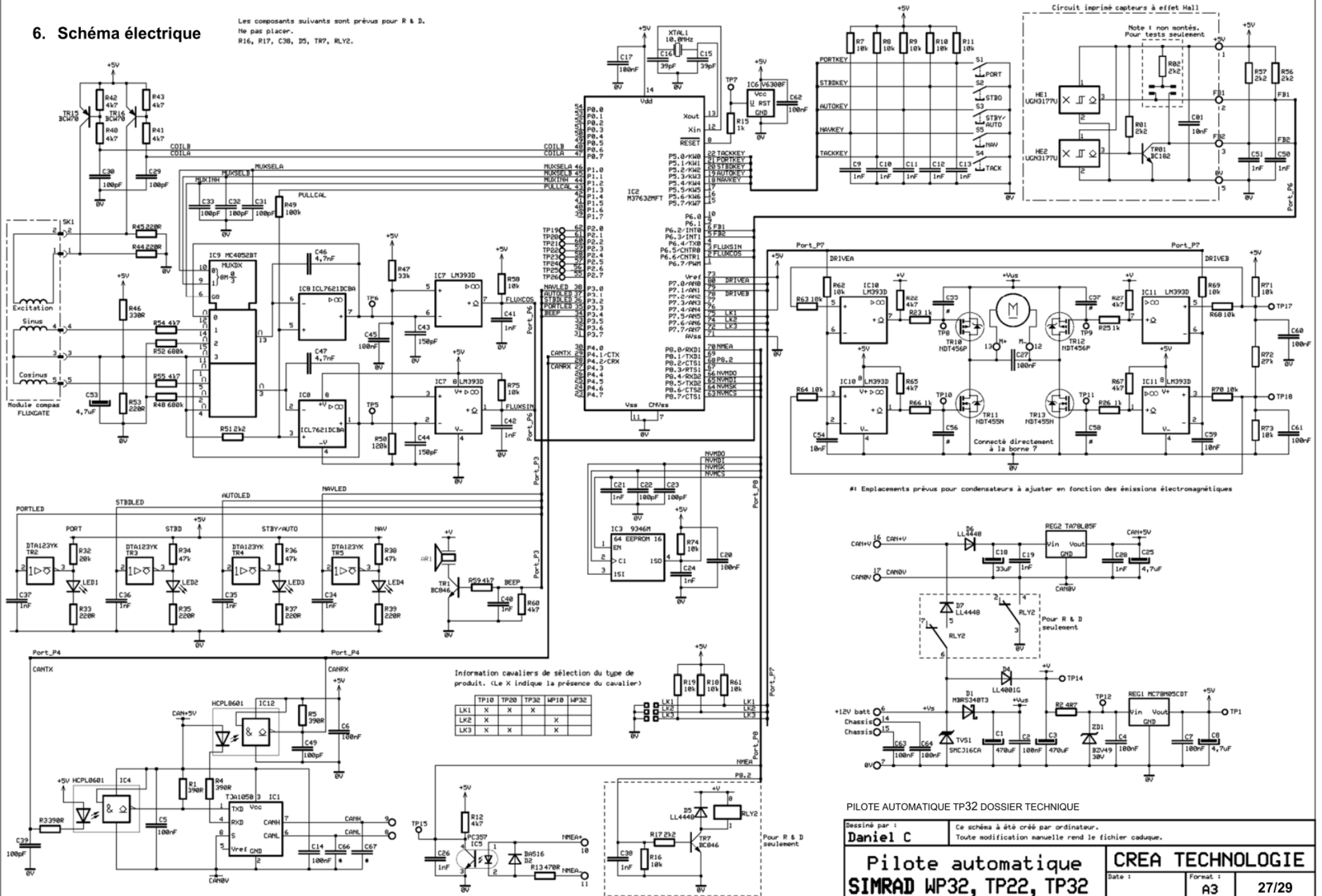
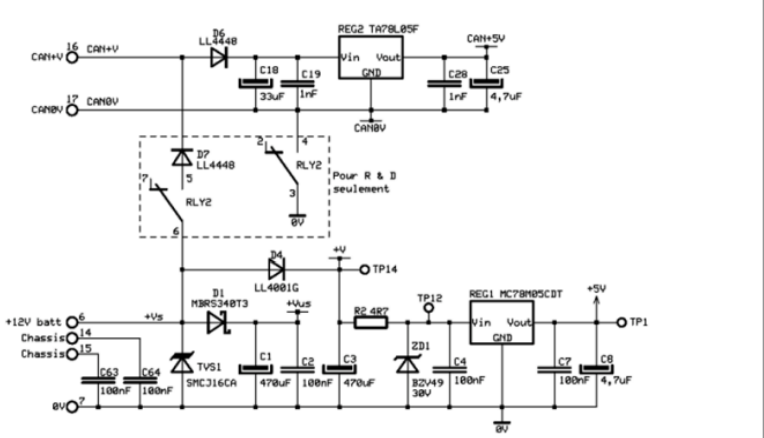


6. Schéma électrique

Les composants suivants sont prévus pour R & D.
Ne pas placer.
R16, R17, C38, D5, TR7, RLY2.



*1 Emplacements prévus pour condensateurs à ajuster en fonction des émissions électromagnétiques



Information cavaliers de sélection du type de produit. (Le X indique la présence du cavalier.)

	TP10	TP20	TP32	WP10	WP32
LK1	X	X	X		
LK2	X	X		X	
LK3	X	X			X

PILOTE AUTOMATIQUE TP32 DOSSIER TECHNIQUE

Dessiné par : **Daniel C** Ce schéma a été créé par ordinateur.
Toute modification manuelle rend le fichier caduque.

Pilote automatique SIMRAD WP32, TP22, TP32 **CREA TECHNOLOGIE**

Date : Format : **A3** 27/29