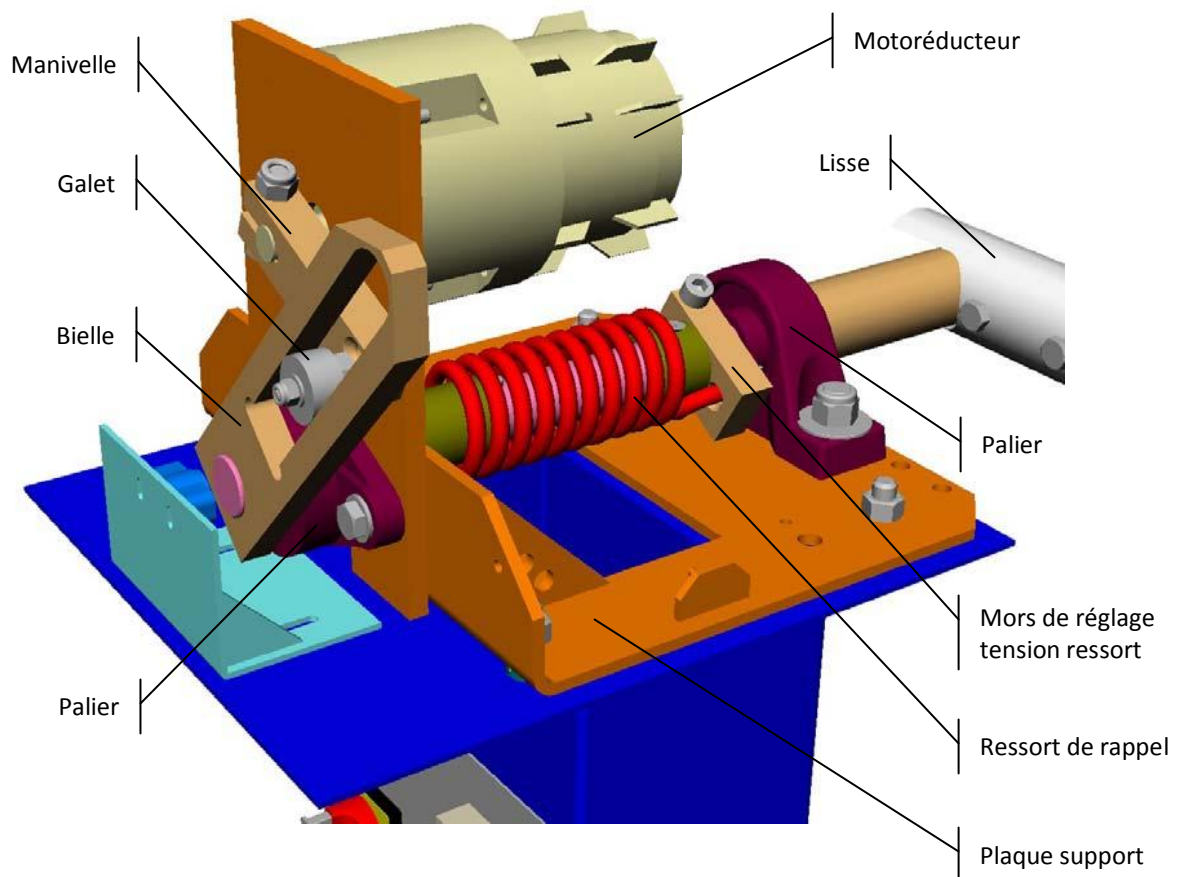


Barrière automatique Sympact

Schématisation / solutions techniques



- Proposer un graphe de structure de la tête de barrière.
- Réaliser un schéma cinématique du système. Consignes :
 - choisir la représentation (2D ou 3D) la plus adaptée au système ;
 - respecter au mieux les dimensions entre les centres des liaisons ;
 - choisir une échelle de représentation pour tracer l'ensemble du schéma sur une demie feuille A4 ;
 - utiliser des symboles normalisés.
- Paramétrer les mouvements d'entrée et de sortie du mécanisme.
- Calculer le degré d'hyperstatisme du mécanisme.
- Préciser les conséquences que ce degré d'hyperstatisme impose sur la fabrication et le montage du mécanisme.
- Proposer une solution technique (croquis) permettant une transmission de puissance plus importante entre l'axe de sortie du motoréducteur et la manivelle.

Procédés de fabrication / matériaux

- Définir tous les procédés de fabrication permettant d'obtenir la plaque support.
- Préciser et justifier le type de matériau utilisé pour cette plaque support.
- Préciser et justifier le procédé de fabrication des paliers.
- Justifier la présence et la disposition des 2 paliers.