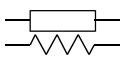
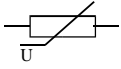
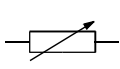
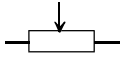
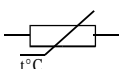
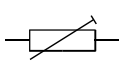
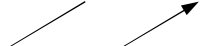
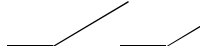
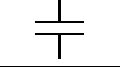
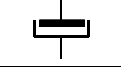
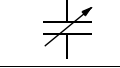

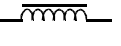
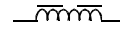


Symboles électriques et électroniques

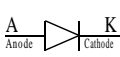
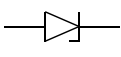
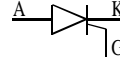
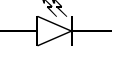

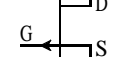
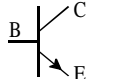
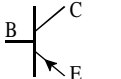
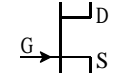
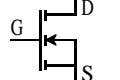
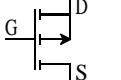
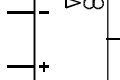
Composants résistifs

	Résistance Symbole général (2 variantes)		Varistance (résistance dépendant de la tension)		Résistance variable
	Potentiomètre à contact mobile		Thermistance (résistance dépendant de la température)		Résistance ajustable
		Variation linéaire			
				Variation non linéaire	

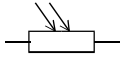
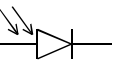

Condensateurs, inductances

	Condensateur Symbole général		Condensateur polarisé		Condensateur variable
	Inductance Symbole général		Inductance avec noyau		Inductance avec noyau et entrefer

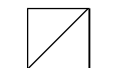
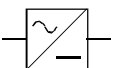
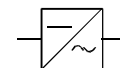
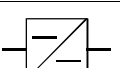
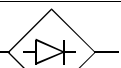

Semi-conducteurs

	Diode Symbole général		Diode Zéner ou avalanche contrôlée		Thyristor
	Diode électroluminescente		Triac		Transistor à effet de champ Canal P
	Transistor bipolaire NPN		Transistor bipolaire PNP		Transistor à effet de champ Canal N
	Transistor MOS à grille isolée Canal N		Transistor MOS à grille isolée Canal P		Amplificateur intégré

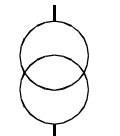
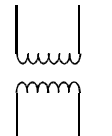
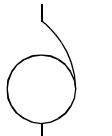
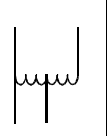
Opto-électronique

	Photo résistance		Photo diode		Photo transistor
--	------------------	---	-------------	---	------------------

Convertisseurs de puissance

	Convertisseur Symbole général		Convertisseur alternatif/continu Redresseur		Convertisseur continu/alternatif Onduleur
	Convertisseur continu/continu		Redresseur en couplage à double voie (en pont)		Convertisseur continu alternatif redresseur/onduleur

Transformateurs

		Transformateur à deux enroulements			Auto transformateur
--	---	------------------------------------	---	--	---------------------

Symboles électriques et électroniques

Moteurs électriques

	Symbole général (remplacer * par une lettre de désignation de la machine)		Moteur asynchrone monophasé à phase auxiliaire		Moteur à courant continu à aimant permanent
	Moteur pas à pas		Moteur asynchrone triphasé à rotor en court-circuit		Moteur à courant continu à excitation en série

Contacts

	Contact à fermeture (contact de travail) (NO)		Contact à deux directions sans chevauchement		Contact à fermeture retardé au travail (NO)
	Contact à ouverture (contact de repos) (NC)		Contact à deux positions avec position médiane d'ouverture		Contact à ouverture retardé au repos (NC)
	Contact à fermeture à commande manuelle (NO)		Bouton poussoir à fermeture à retour automatique (NO)		Bouton rotatif à fermeture sans retour automatique (NO)
	Interrupteur à fermeture (NO) commandé par la température		Interrupteur à ouverture (NC) commandé par la température		Contact d'un relais thermique (NC)
	Contact d'un disjoncteur		Contact d'un interrupteur sectionneur		Contacteur
	Contact d'un sectionneur		Contact d'un interrupteur sectionneur à ouverture automatique		Contact d'un fusible sectionneur
	Contact d'un fusible interrupteur sectionneur		Capteur sensible à une proximité avec contact à fermeture		Dispositif sensible à une proximité, commandé avec un aimant, avec un contact à fermeture

NO : Normally opened normalement ouvert

NC : Normally closed normalement fermé (NF)

Organe de commande (bobine de relais)

	Organe de commande d'un relais (symbole général)		Organe de commande d'un relais à verrouillage mécanique		Organe de commande d'un relais thermique
--	---	--	---	--	---

Appareils de mesures

	Générateur idéal de tension		Générateur idéal de courant		Wattmètre
	Voltmètre		Fréquencemètre		Phasemètre
	Ampèremètre		Oscilloscope		Tachymètre

Divers

	Fusible (symbole général)		Capteur sensible à une proximité		Témoin lumineux
--	------------------------------	--	-------------------------------------	--	-----------------