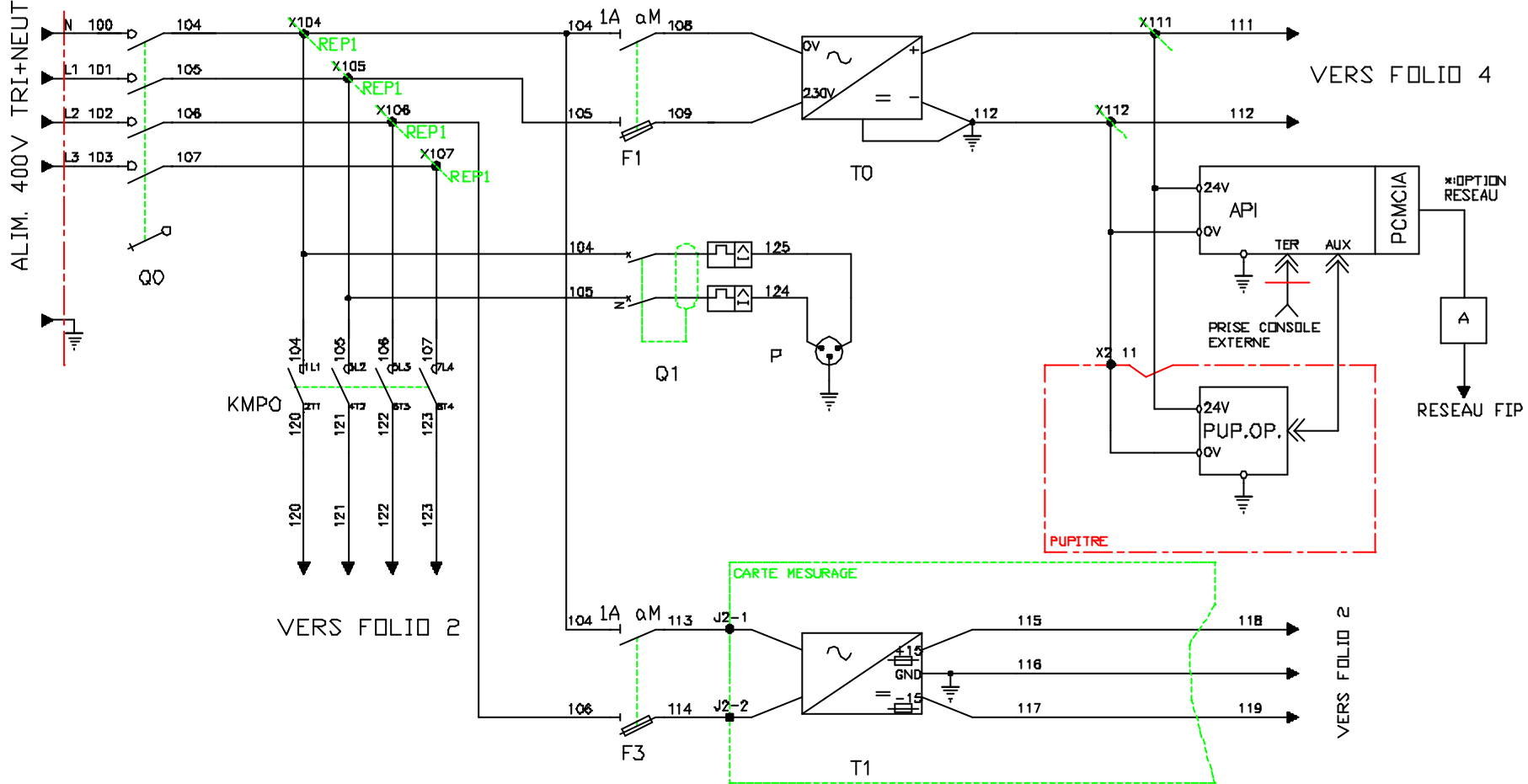


ALIM. 400V TRI+NEUTRE



VERS FOLIO 2

VERS FOLIO 4

VERS FOLIO 2

DISTRIBUTION DES ALIMENTATIONS

ERMAFLEX
BANDEROLEUSE

ETABL PAR: JMN	DATE: 19/02/01	N°: R&D
MODIFICATIONS	DATE	ETABL PAR
AJOUT REPARTITEUR	29/04/02	JMN
CORRECTIONS	31/05/02	JMN
AJOUT SUPERVISION EN OPTION	18/10/02	JMN
SUPPRESSION F2 APRES T0	04/03/03	FP



FOLIO: 1	INDICE: 04	VERSION: B
----------	------------	------------

NON SAUVEGARDE: ERF XV04 BEL01