

OSP-E..BV

Actionneur linéaire vertical avec courroie crantée et guidage à recirculation de billes intégré



Sommaire

Description	Page
Vue d'ensemble	28
Caractéristiques techniques	31
Dimensions	34
Références de commande	35

ACTIONNEUR LINÉAIRE AVEC COURROIE CRANTÉE POUR MOUVEMENT VERTICAL DANS LES SYSTEMES MULTI-AXES

L'actionneur linéaire vertical avec courroie crantée et guidage à recirculation de billes intégré OSP-E..BV a été spécialement développé pour les mouvements de course dans l'axe Z.

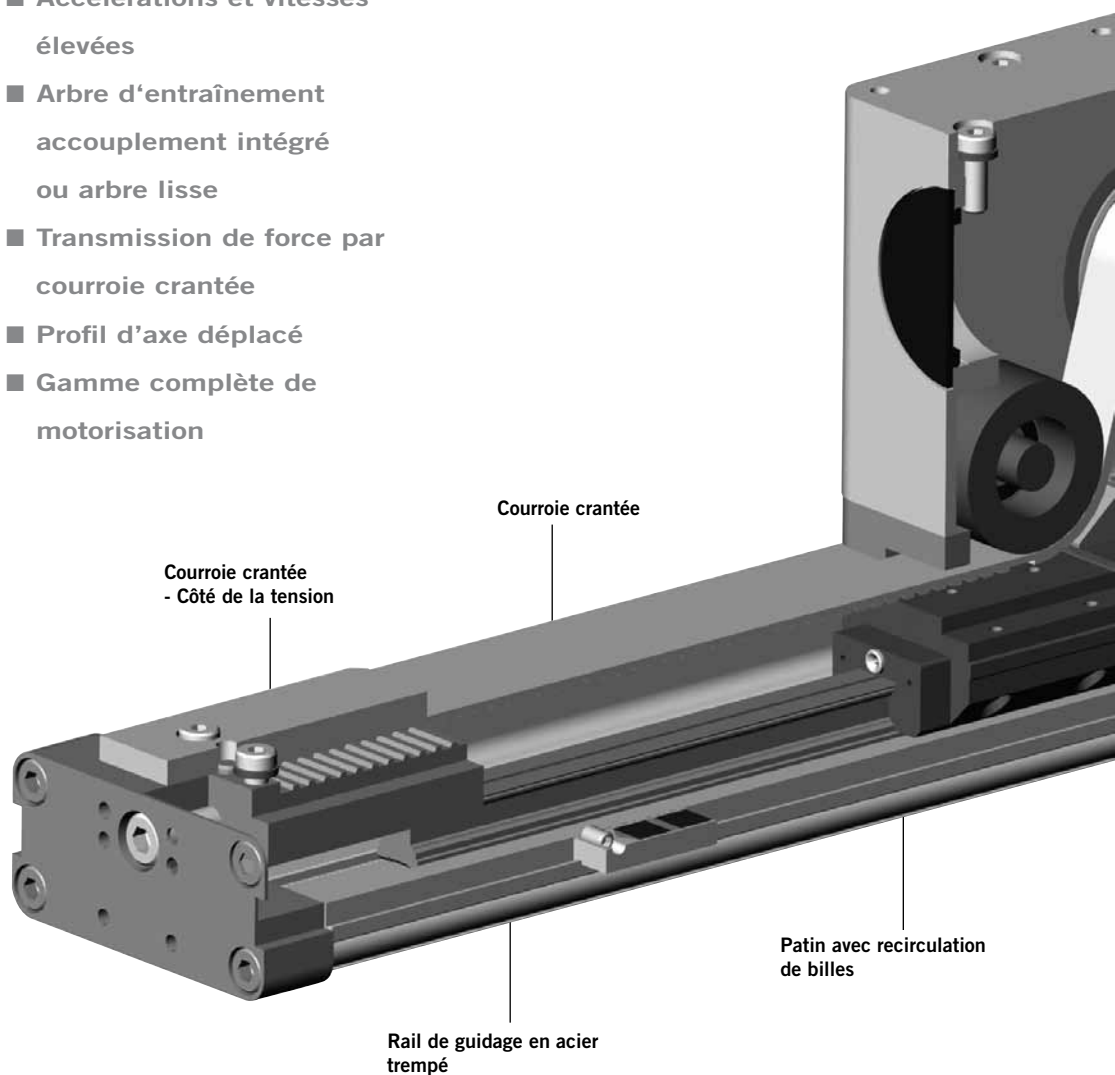
L'actionneur vertical OSP-E..BV, en combinaison avec la gamme OSP-E..BHD répond de façon optimale aux exigences les plus élevées des applications de levage et de manipulation.

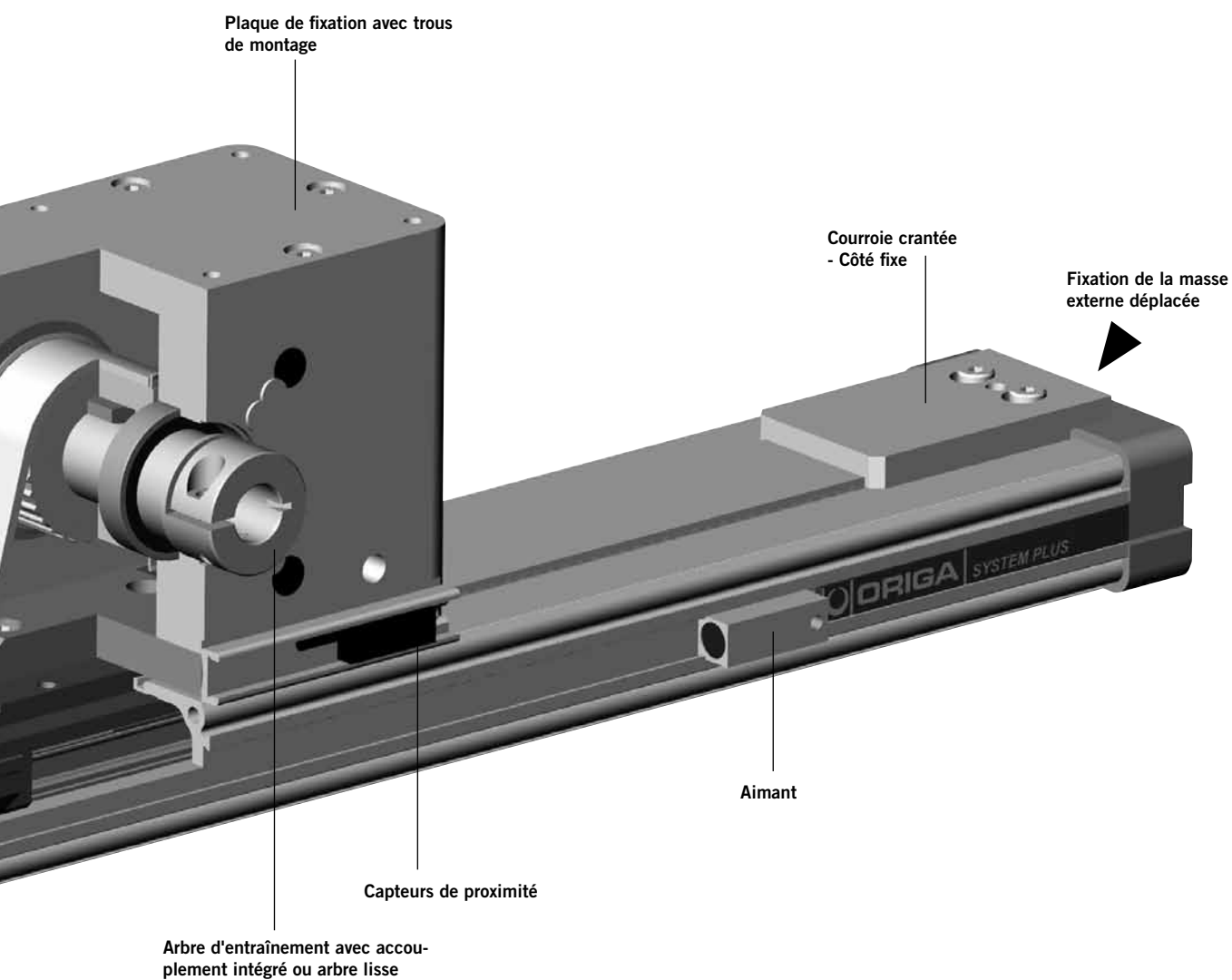
Avantages

- Faible masse déplacée grâce à une tête d'entraînement fixe
- Charge de couple élevée du fait du guidage intégré
- Détection magnétique par capteurs magnétiques
- Adaptation aisée
- Maintenance réduite

Caractéristiques

- Accélérations et vitesses élevées
- Arbre d'entraînement accouplé intégré ou arbre lisse
- Transmission de force par courroie crantée
- Profil d'axe déplacé
- Gamme complète de motorisation





Suivez le chemin le plus simple et intégrez toutes les dimensions dans votre système. Le fichier est adapté à tous les systèmes et installations CAD usuels – sur CD-Rom ou sur www.parker-origa.com



OPTIONS ET ACCESSOIRES

OSP-E..BV

ACTIONNEUR LINÉAIRE VERTICAL AVEC COURROIE CRANTÉE ET GUIDAGE À RECIRCULATION DE BILLES INTÉGRÉ

VERSION STANDARD OSP-E..BV

Tête d'entraînement standard avec accouplement intégré ou arbre lisse et guidage à recirculation de billes intégré avec deux chariots. Choix du côté sur lequel le réducteur ou le moteur doit être monté.

ARBRE D'ENTRAÎNEMENT AVEC "ACCOUPEMENT INTÉGRÉ ET ARBRE SECONDAIRE LISSE" OU " ARBRE LISSE, DES DEUX CÔTÉS"
Par exemple pour faire fonctionner parallèlement deux axes Z avec un arbre d'entraînement intermédiaire.

ACCESSOIRES

FIXATIONS MOTEURS

Pour relier un réducteur ou un moteur directement sur un arbre d'entraînement avec moyeu de serrage, ou avec un couplage de moteur sur un arbre d'entraînement avec arbre lisse.

Arbre d'entraînement accouplement intégré



Arbre d'entraînement arbre lisse



Arbre d'entraînement accouplement intégré et arbre lisse



Arbre d'entraînement arbre lisse des deux côtés



CAPTEURS DE PROXIMITÉ

Interrupteur magnétique avec connecteur, rail de fixation et aimants pour détection magnétique des fins de course. Un câble compatible avec les chaînes porte-câbles de 5m, 10m ou 15m peut être commandé séparément.

OPTIONS

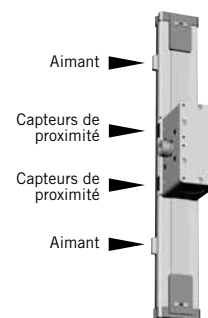
TANDEM

Charge de couple augmentée du fait du montage de deux chariots et d'une tête d'entraînement.



ARBRE CREUX AVEC RAINURE DE CLAVETTE

Pour montage direct du réducteur ou du moteur avec rainure de clavette.



LIAISONS MULTIAXES

Pour transformer de façon modulaire les actionneurs modulaires en systèmes multi-axes.



Caractéristiques			
	Symbole	Unité	Description
Caractéristiques générales			
			OSP-E..BV
Description			Actionneur linéaire vertical à courroie crantée et guidage à recirculation de billes intégré
Fixation			voir schémas
Température	ϑ_{\min} ϑ_{\max}	°C °C	-30 +80
Poids (masse)		kg	voir tableau
Position de montage			vertical
Matériaux			
Profilé fendu			Aluminium anodisé extrudé
Courroie crantée			Polyuréthane renforcé brins d'acier
Roues crantée			Aluminium
Guidage			Guidage à recirculation de billes intégré
Profilés de guidage			Rail en acier trempé avec une exactitude de guidage élevée, GKI. N
Chariot de guidage			Acier, avec système de racléur, graisseurs, classe de précontrainte 0,08 x C, GKI. N
Vis, écrous			Acier zingué
Classe de protection		IP	20

Poids (masse) et inertie							
	Poids total (Masse) [kg]		Masse en mouvement [kg]		Inertie [$\times 10^{-6}$ kgm ²]		
	Course 0 m	Tête d'entraînement	Course 0 m	par mètre de Course	Course 0 m	par mètre de Course	pro kg Masse
OSP-E20BV	3,4	1,9	1,6	4,0	486	1144	289
OSP-E25BV	7,7	5,3	2,4	4,4	1695	2668	617,5
OSP-E20BV*	5,3	2 x 1,9	1,6	4,0	533	1144	289
OSP-E25BV*	13	2 x 5,3	2,4	4,4	1915	2668	617,5

* Option: Tandem (option)

Instructions de montage

Assurez-vous que l'OSP-E..BV fonctionne toujours avec un frein du côté de l'entraînement. Des trous taraudés se trouvent dans les couvercles finaux pour fixer la masse externe à déplacer. Vérifiez avant le montage la distance correcte d'après le tableau. Fixez la masse externe sur le côté fixe de la courroie crantée afin que la tension de la courroie crantée puisse être contrôlée et réglée sans démontage.

Maintenance

Toutes les pièces en mouvement sont livrées lubrifiées pour une utilisation dans un environnement normal. Nous recommandons le contrôle et la lubrification, et si nécessaire le changement des pièces d'usure, après une durée de fonctionnement de 12 mois ou 3000 km selon l'application. Voir instructions de montage.

Démarrage

Les produits concernant cette fiche technique ne doivent être utilisés, qu'après une vérification de la machine ou de l'application. L'utilisateur doit s'assurer, avant toute mise en service de l'actionneur linéaire, du bon respect de la directive CE machines dans sa version 2006/42/CEE.

OSP-E..BV Actionneur linéaire vertical à courroie crantée et guidage à recirculation de billes intégré

Tailles 20, 25

OSP
— ORIGA
— SYSTEM
— PLUS

Versions standard

- Actionneur linéaire à courroie crantée et guidage à recirculation de billes intégré
- Arbre d'entraînement avec accouplement intégré ou arbre lisse
- Choix du côté de montage du moteur

Options

- Option tandem pour des couples plus élevés
- Arbre d'entraînement
 - Accouplement intégré avec arbre lisse ou double arbre lisse.
 - Rainure de clavette de l'arbre creux
- Arbres d'entraînement spéciaux sur demande



Conception

Aperçu des performances

Charge maximale

Conception de l'actionneur linéaire

Les étapes suivantes sont recommandées pour la conception :

- Détermination des bras de levier l_x , l_y et l_z de m_e par rapport à l'axe médian de l'actionneur linéaire.
- Calcul de la force statique et dynamique F_A devant être transmise par la courroie crantée.

$$F_A = F_g + F_a + F_0$$

$$= m_g \cdot g + m_g \cdot a + M_0 \cdot 2\pi / U_{ZR}$$
- Calcul de tous les couples statiques et dynamiques M_x , M_y et M_z apparaissant dans l'application.
 $M = F \cdot l$
- Sélection des charges maximales admises au moyen du tableau T3.
- Calcul et vérification de la charge combinée, qui ne doit pas être supérieure à 1.
- Contrôle du couple maximal apparaissant sur l'arbre d'entraînement sur le tableau T2.
- Vérification de la force d'actionnement F_A sur le tableau T1 et définition de la portée maximale.

Pour la conception du moteur, c'est la détermination du couple effective, en tenant compte du temps de cycle, qui est nécessaire.

Légende

- l = Distance d'une masse en direction x , y et z par rapport au guidage [m]
- m_e = Masse externe déplacée [kg]
- m_{LA} = Masse déplacée actionneur linéaire [kg]
- m_g = Masse totale déplacée ($m_e + m_{LA}$) [kg]
- F_A = Effort de poussée [N]
- M_0 = Couple à vide [Nm]
- U_{ZR} = Circonférence roues crantées (course de déplacement linéaire par rotation) [m]
- g = Force de gravité [m/s^2]
- $a_{max.}$ = Accélération maximale [m/s^2]

Caractéristiques		T1		
	Unité	Description		
Taille		OSP-E20BV	OSP-E25BV	
Vitesse maxi.	[m/s]	3,0	5,0	
Déplacement par tour d'arbre d'entraînement	[mm/U]	108	160	
Courroie crantée		35ATL3	40ATL5	
Vitesse de rotation max. de l'arbre d'entraînement	[min^{-1}]	1700	1875	
Effort maxi F_A à vitesse	1 m/s	[N]	650	1430
	1 - 2 m/s	[N]	450	1200
	> 3 - 5 m/s	[N]	-	1050
Couple à vide ²⁾	[Nm]	0,6	1,2	
Accélération/décélération maxi.	[m/s^2]	20	20	
Répétabilité	+/- [mm/m]	0,05	0,05	
Course standard maxi. ¹⁾	[mm]	1000	1500	
Masse max. admise recommandée ³⁾	[kg]	10	20	

¹⁾Courses plus longues sur demande et seulement avec forçement du profil

²⁾résulter par résister de déplacer

³⁾vertical

Couple admissible sur l'arbre en fonction de la vitesse et de la course								T2
OSP-E-20BV				OSP-E-25BV				
Vitesse [m/s]	Couple [Nm]	Course [m]	Couple [Nm]	Vitesse [m/s]	Couple [Nm]	Course [m]	Couple [Nm]	
1	19	1	17	1	36	1	36	
2	17	2	10,5	2	30	2	36	
3	15,5			3	30			
				4	28			
				5	27			

NB:

Le couple admissible est la plus petite valeur des colonnes vitesse et course.

Exemple:

OSP-E25BV avec vitesse maximale exigée $v = 3$ m/s et course = 1 m.

Les couples admis correspondants pour la vitesse de 30 Nm et la course de 36 Nm résultent du tableau T2.

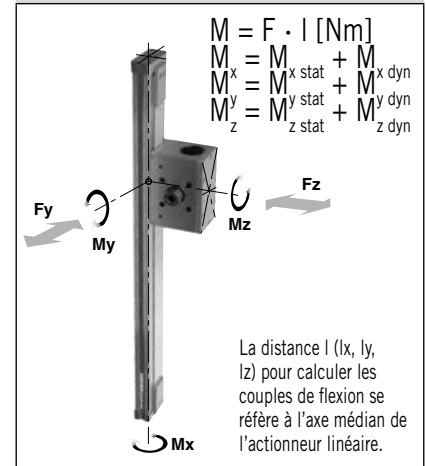
Le couple maximal sur l'arbre d'entraînement est ainsi déterminé par la vitesse et peut être de 30 Nm au plus dans cette application.

Charges statiques maxi. admissibles

T3

	Charge maxi. appliquée		Couple maxi.		
	Fy [N]	Fz [N]	Mx [Nm]	My [Nm]	Mz [Nm]
OSP-E20BV	1600	1600	20	100	100
OSP-E25BV	2000	3000	50	200	200

Charges, efforts et couples



Équation pour charges combinées

$$\frac{F_y}{F_y \text{ (max)}} + \frac{F_z}{F_z \text{ (max)}} + \frac{M_x}{M_x \text{ (max)}} + \frac{M_y}{M_y \text{ (max)}} + \frac{M_z}{M_z \text{ (max)}} \leq 1$$

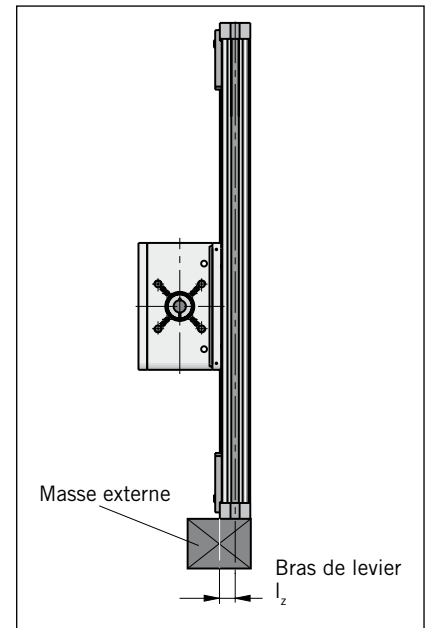
La somme des charges ne doit en aucun cas être >1

Charges combinées

Si plusieurs efforts et moments s'appliquent simultanément sur le vérin sans tige électrique, l'équation ci-après doit être vérifiée en plus des charges indiquées ci-dessus.

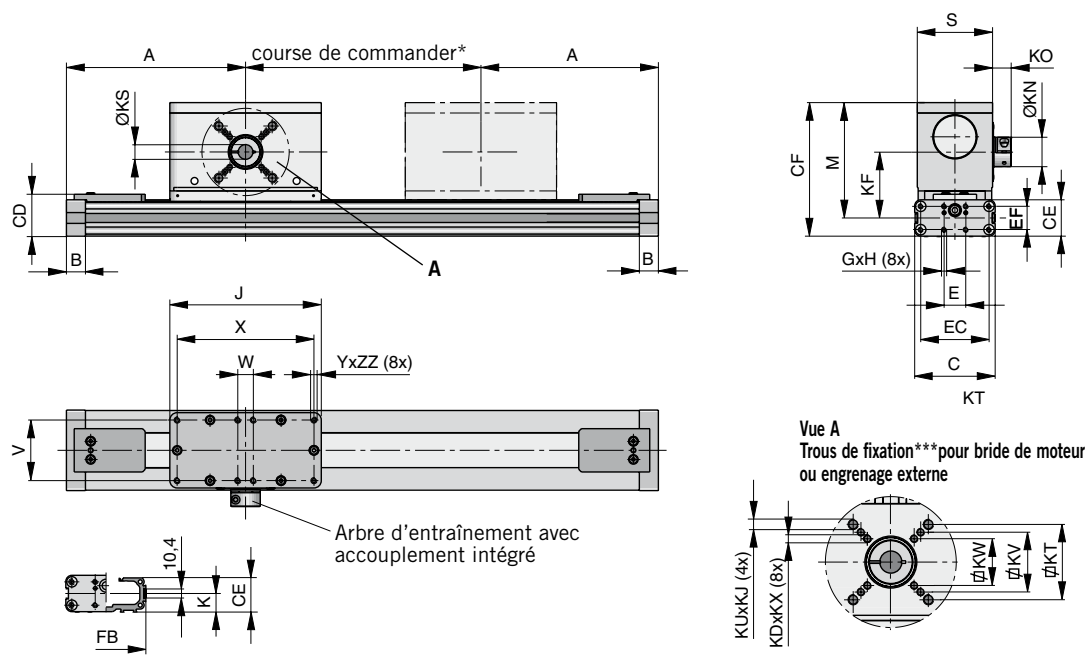
Distance des centres de gravité de la masse externe depuis le milieu de l'actionneur

Masse [kg]	OSP-E-20BV		OSP-E-25BV	
	Bras de levier l_z [mm]	Accélération/ Décélération max. admis [m/s ²]	Bras de levier l_z [mm]	Accélération/ Décélération max. admis [m/s ²]
> 3 à 5	0	20	50	20
> 5 à 10	0	20	40	20
> 10 à 15	–	–	35	20
> 15 à 20	–	–	30	15



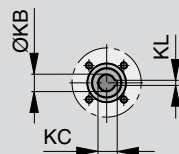
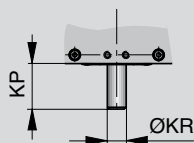
OSP-E.. BV

Actionneur linéaire vertical avec courroie crantée et guidage à recirculation de billes intégré



Arbre d'entraînement lisse

Rainure de clavette de l'arbre creux (option)



	ØKB	KC	KL	KP	ØKR
OSP-E22BV	12 ^{H7}	13,8	4	28,5	12 _{h7}
OSP-E25BV	16 ^{H7}	18,3	5	31,5	16 _{h7}

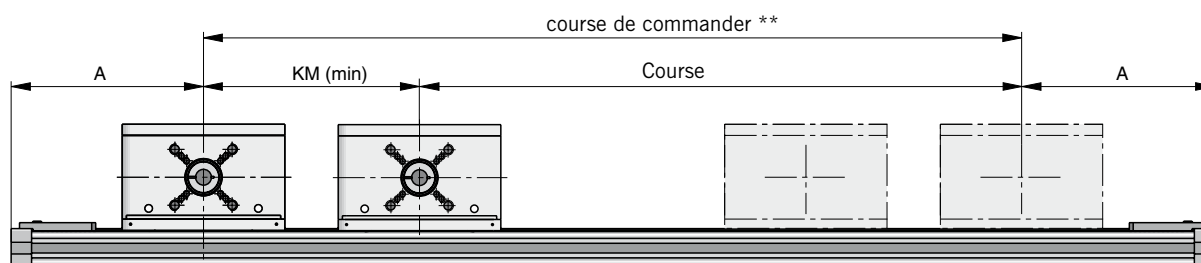
*NB:

Les butées mécaniques ne doivent pas être utilisées comme butées d'arrêt. En règle générale, il est recommandé d'ajouter de chaque côté une surcourse à la course utile, correspondant à un tour d'arbre.

Course de commande = course de déplacement nécessaire + 2 x distance de sécurité

L'utilisation d'un moteur asynchrone avec variateur de fréquence requiert une surcourse plus importante que lors de l'utilisation d'un servo-moteur. Pour tout renseignement complémentaire contacter notre service technique Parker Origa.

Dimensions (mm) version Tandem



** Course de commande = course de déplacement nécessaire + KM min + 2 x distance de sécurité

Tableau des dimensions (mm)

	A	B	C	E	GxH	J	K	M	S	V	W	X	Y	CD	CE	CF
OSP-E20BV	148	22	93	25	M5x12	139	21,1	102,3	68	51	40	120	M6	40,4	34	123,3
OSP-E25BV	210	22	93	25	M5x12	175	21,5	133,5	87	70	18	158	M6	49	42	154,5

	EC	EF	FB	FH	KDxKX	KF	KM _{min}	KN	KO	KS	KT	KUxKJ	KV	KW	ZZ
OSP-E20BV	59	21	73	36,0	–	61,3	155	27	16	12 ^{H7}	46,5	M6x10	36	–	10
OSP-E25BV	79	27	92	39,5	M6x16	76	225	34	21,5	16 ^{H7}	58	M8x16	46	36	10

*** Les trous de fixation pour le boîtier de couplage se trouvent du côté du montage du moteur.

Veillez de ce fait à indiquer correctement le côté de montage du moteur au moment de la commande

(autres dimensions pour KS et KB pour arbres d'entraînement spéciaux sur demande – voir référence de commande)

Dimensions (mm)

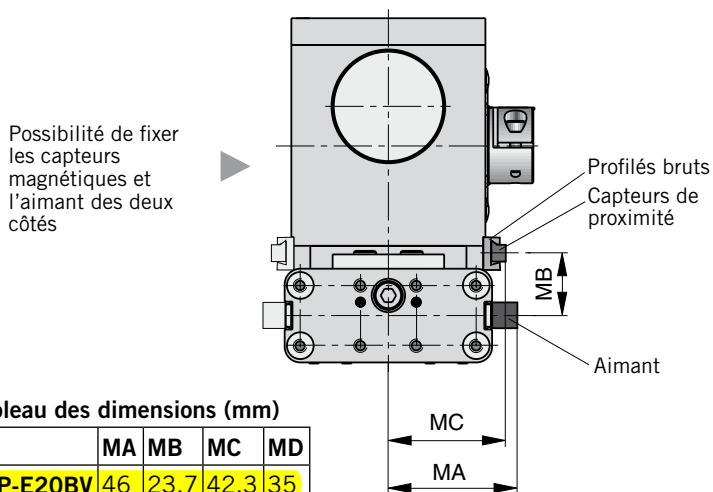
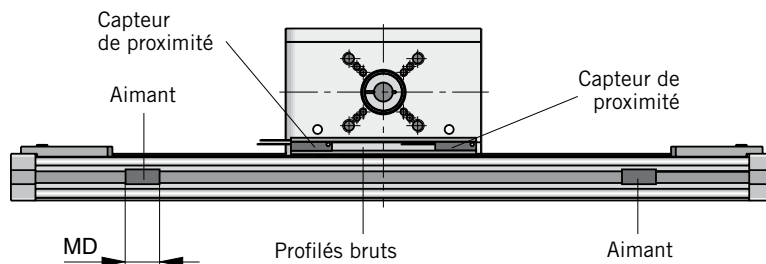


Tableau des dimensions (mm)

	MA	MB	MC	MD
OSP-E20BV	46	23,7	42,3	35
OSP-E25BV	56	26,0	51,0	35

Détection par capteurs magnétiques

Le jeu des capteurs magnétiques, composé de deux interrupteurs magnétiques, d'un rail de fixation et de deux aimants, est destiné à détecter les fins de course sans contact.

Le rail de fixation et les capteurs magnétiques sont montés sur la tête d'entraînement et les aimants sont fixés dans la rainure queue d'aronde du profilé.

Les capteurs magnétiques sont du type RS-S (version avec connecteur). Parker Origa recommande comme câble de connexion un câble compatible avec la chaîne porte-câbles.

Références de commande

Description	Références
Jeux de capteurs de proximité composés de : 2 capteurs magnétiques (KL3087, RS-S) 1 profilé brut 2 aimants	15886
Câble compatible avec chaîne porte-câbles	
5 m	KL3186
10 m	KL3217
15 m	KL3216

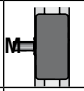
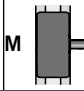
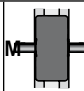
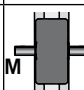
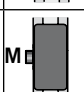
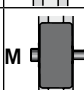
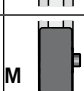
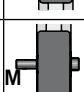
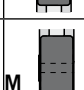
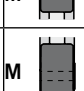
Références		OSPE20	—	7	0	0	02	—	00000	—	0	00	0	0	0
------------	--	--------	---	---	---	---	----	---	-------	---	---	----	---	---	---

Taille	
20	Taille 20
25	Taille 25

Mode d'entraînement	
7	Actionneur à courroie crantée vertical à guidage à recirculation de billes intégré

Chariot	
0	Standard
1*	Tandem

Course
Indication (à 5 chiffres) en mm

Arbre d'entraînement / Position du moteur		
Côté montage du moteur voir M		
0 A	Arbre avec axe	
0 B	Arbre avec axe	
0 C*	Arbre avec axe des deux côtés	
0 D*	Arbre avec axe des deux côtés	
0 2	Moyeu de blocage pour l'arbre	
0 3*	Moyeu de blocage pour l'arbre avec axe	
0 4	Moyeu de blocage pour l'arbre	
0 5*	Moyeu de blocage pour l'arbre avec axe	
0 6*	Arbre creux avec rainure de clavette	
0 7*	Arbre creux avec rainure de clavette	
Arbre d'entraînement spécial sur demande (8/9)		

* Option

Capteur de proximité *	
0	Sans
2*	2 RST-S NC / Connecteur M8 / Aimants
voir page 165 et suivantes	

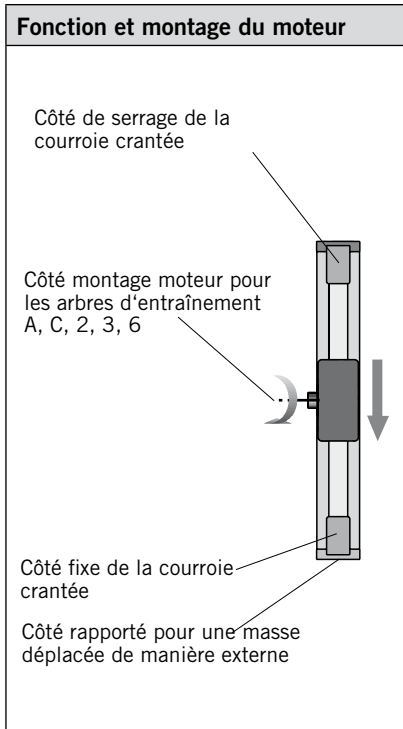
Kit de montage pour le moteur et l'engrenage			
Taille		20	25
A3	SMx82 xx xx 8 14 ...	x ²	x ²
A7	PS60	x ²	x ¹
C0	LP050 / PV40-TA	x ¹	
C1	LP070 / PV60-TA	x ²	x ¹

x¹: Kit de montage pour l'**arbre d'entraînement**
avec moyeu de blocage (02 / 03 / 04 / 05)

x²: Kit de montage pour l'**arbre d'entraînement**
avec tourillon (0A / 0B / 0C / 0D)

Info : Dimensions de montage pour les moteurs et les engrenages, voir page 193

Visserie	
0	Standard
1*	Niro inoxydable



Autres accessoires à commander séparément	
Désignation	Page
Fixation du moteur	135
Système multi-axes	177 ff

