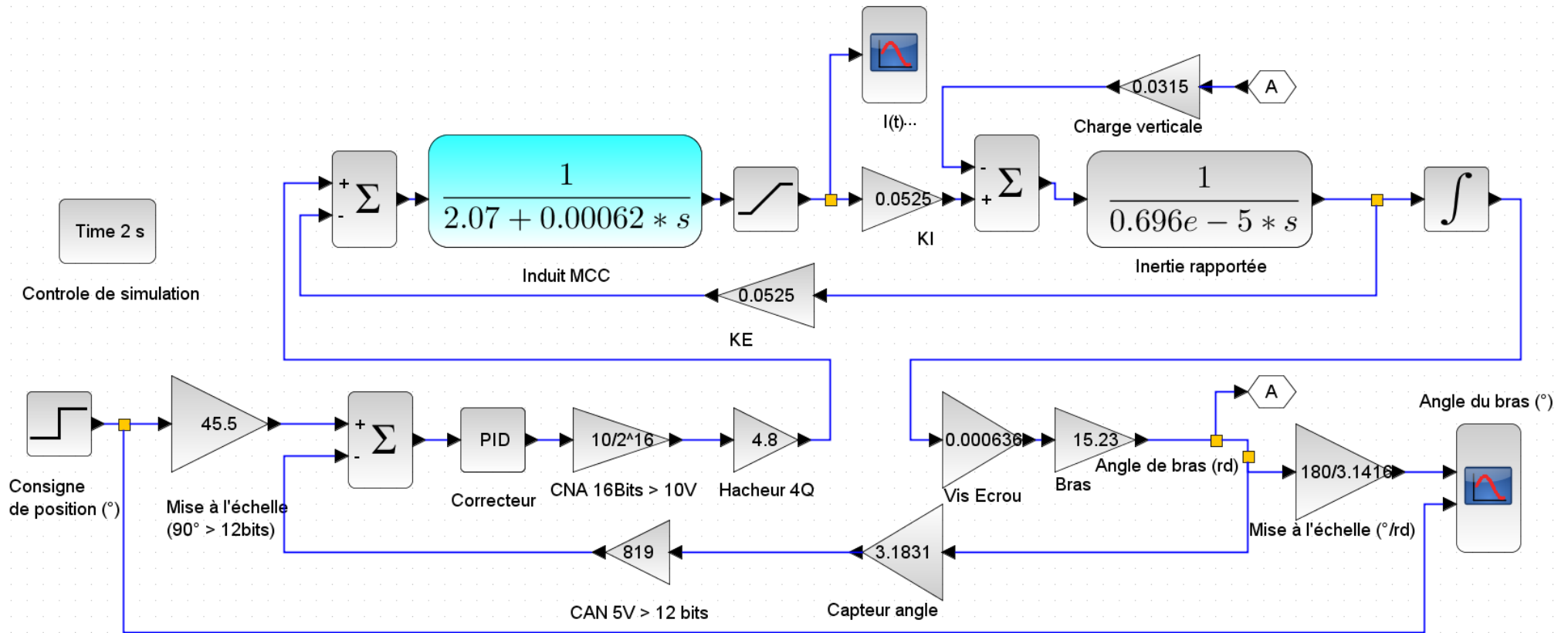


Pour vérifier les valeurs numériques des paramètres (R, L...) du modèle, y accéder par « simulation > modifier le contexte ».



Relations établies et valeurs numériques vérifiées :