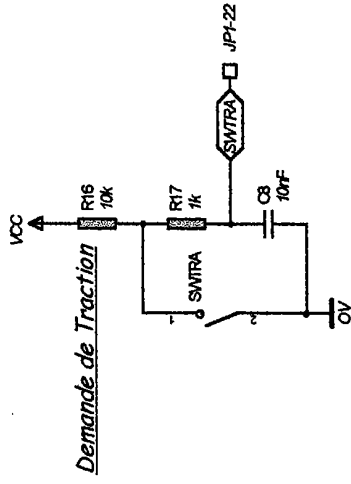
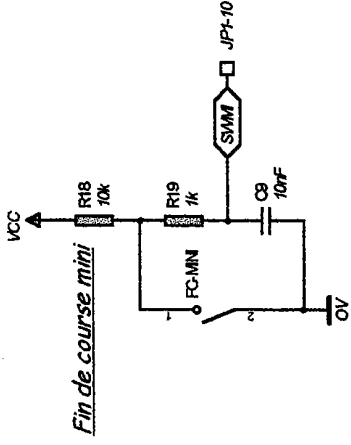
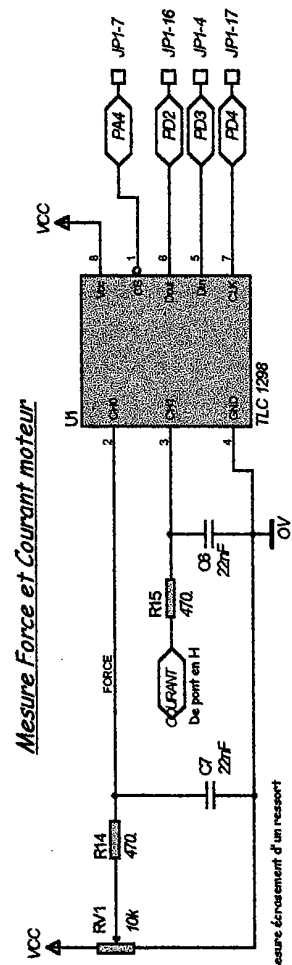
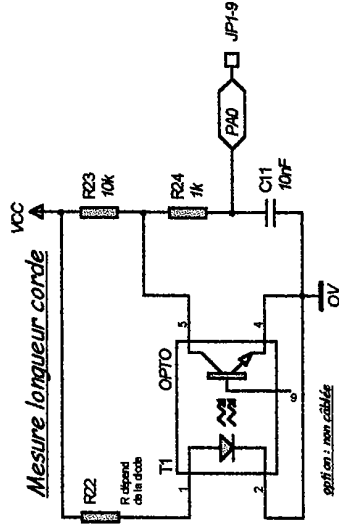
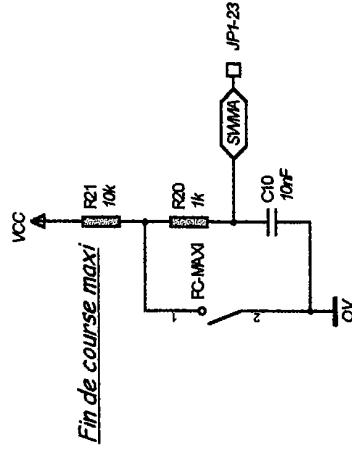


ANNEXE 8 :
Carte de commande



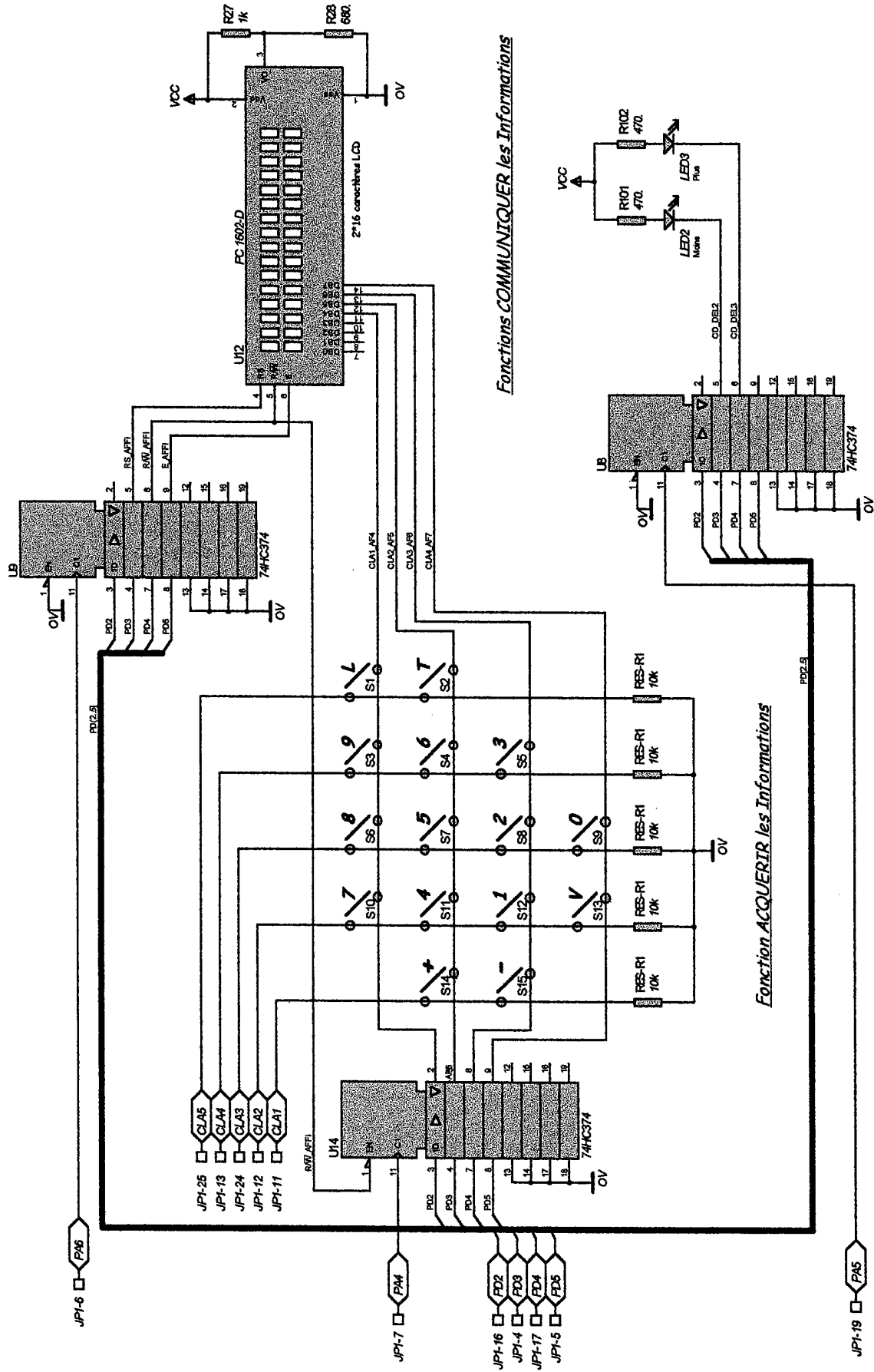
Entrées Tout ou Rien

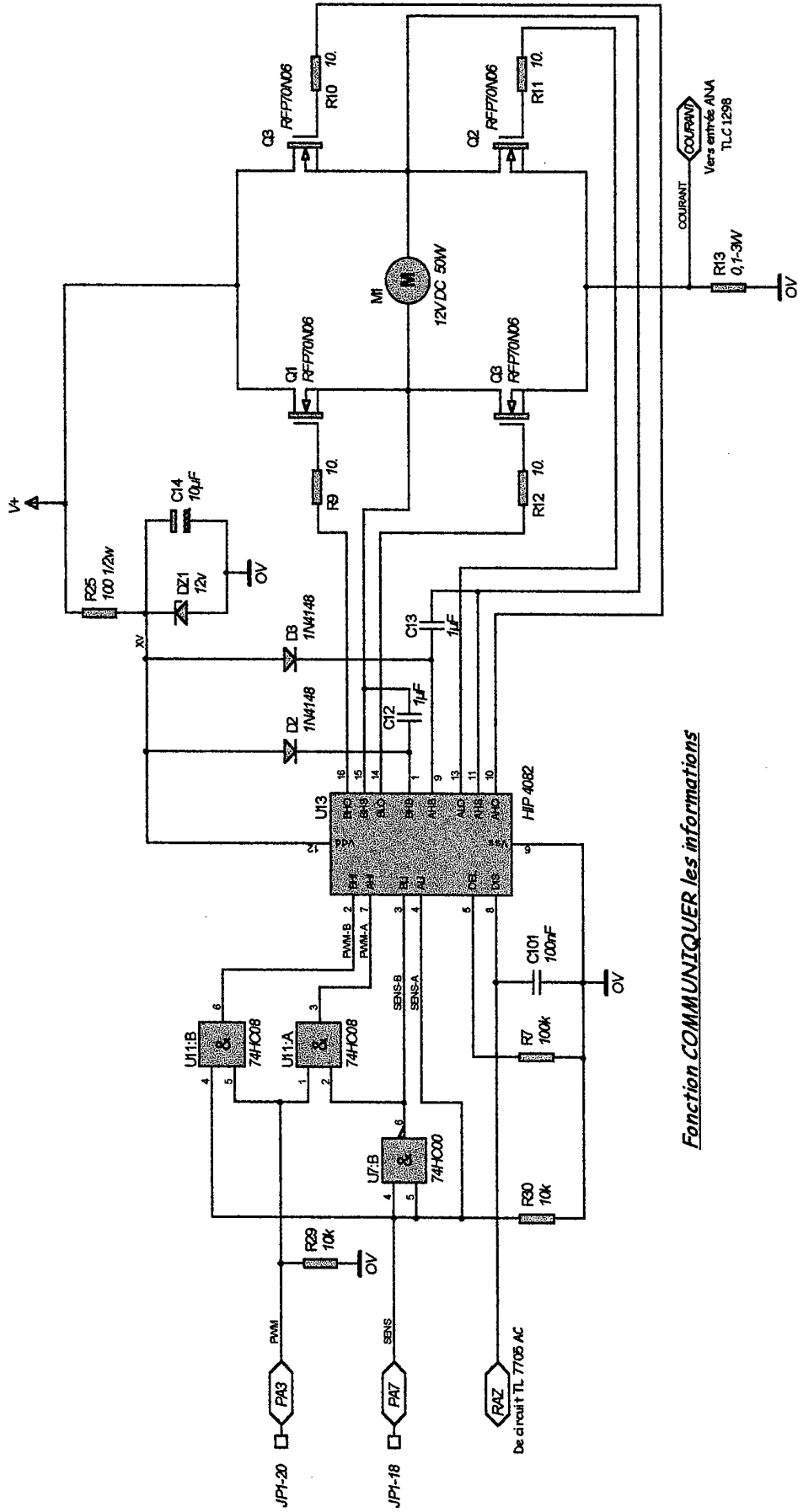


Captur de Force = mesure écroissement d'un ressort

Entrées Analogiques

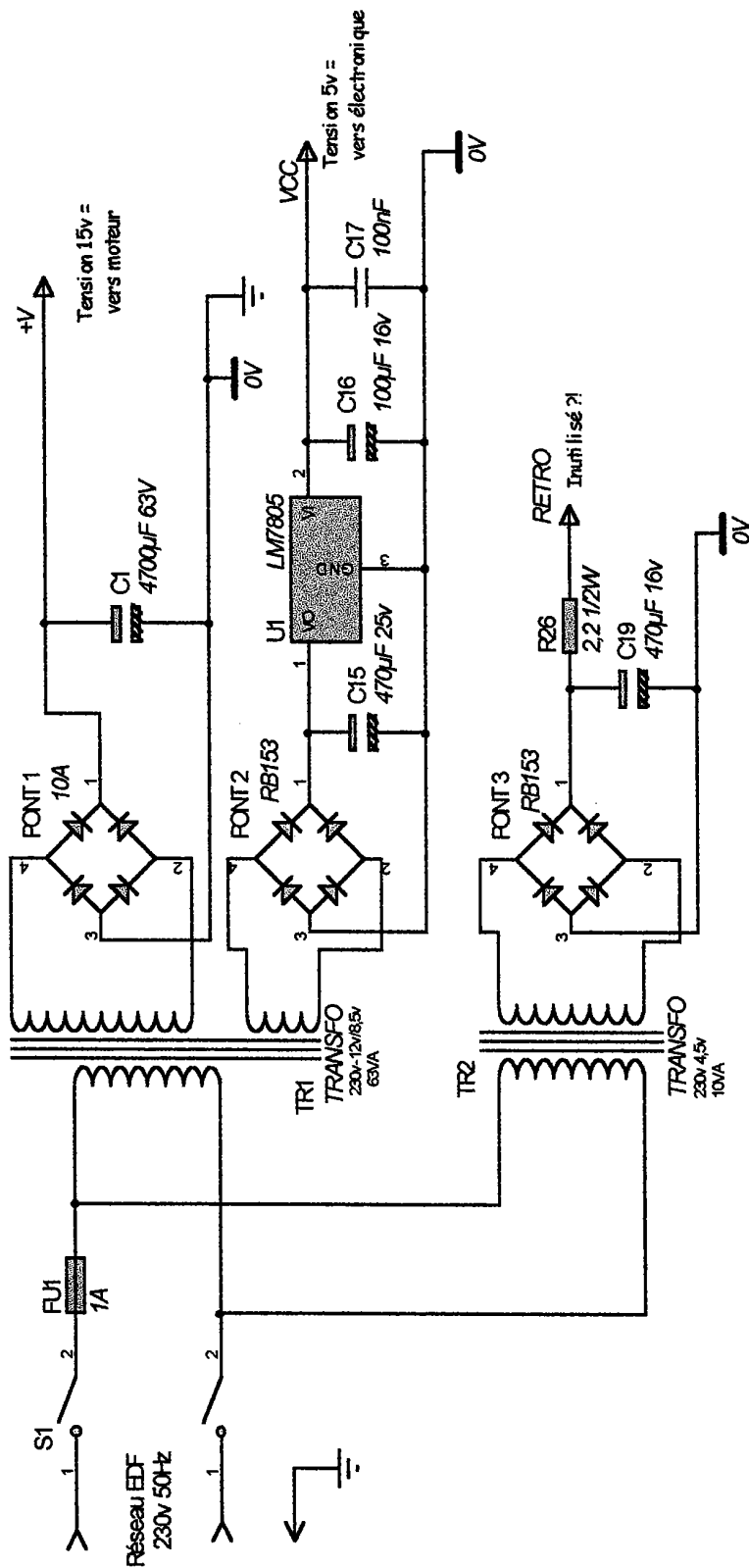
Fonctions ACQUERIR les informations



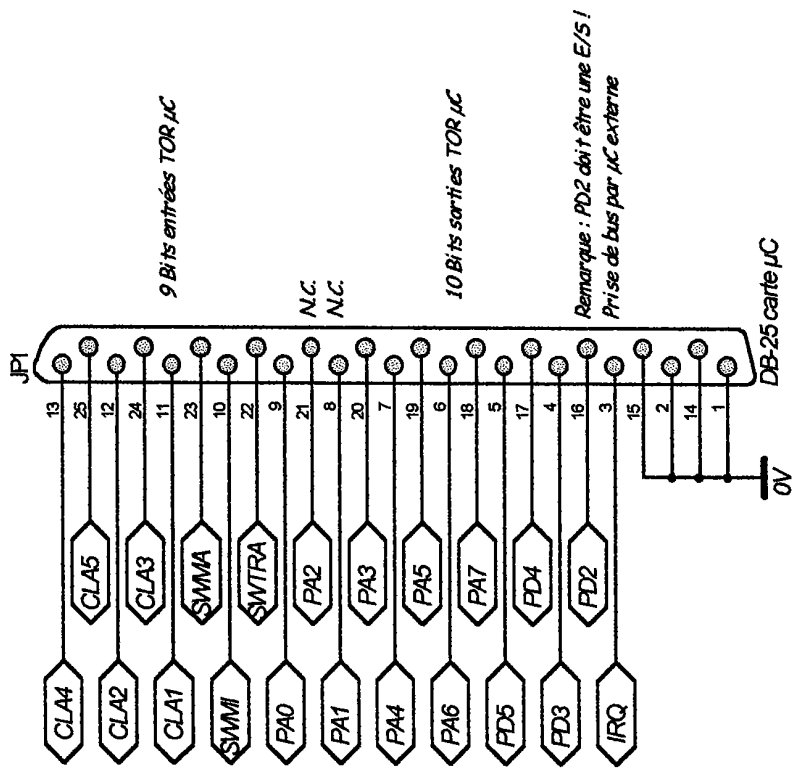


Fonction COMMUNIQUER les informations

Fonction DISTRIBUER l'énergie



Fonction ALIMENTER



Connection vers Micro-contrôleur externe