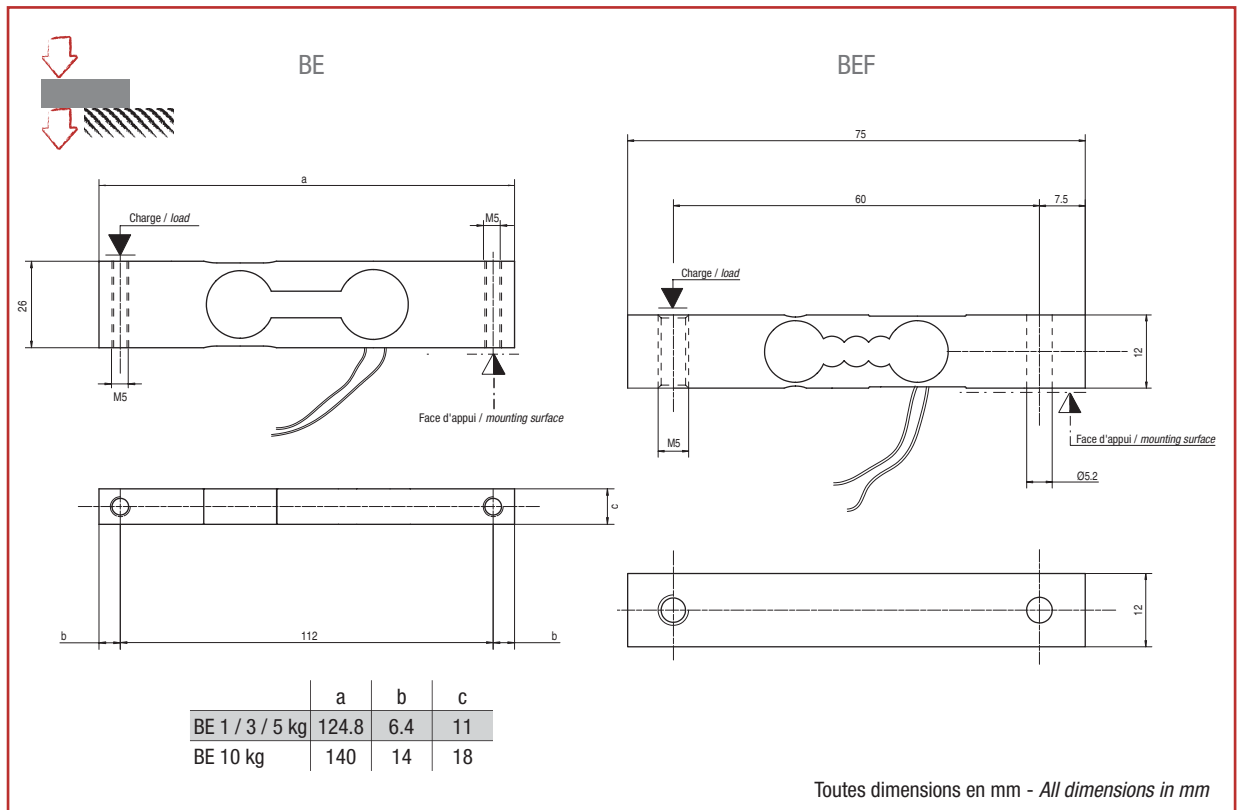


- Construction en aluminium
- Classe de précision : 0.1 %
- Compact et simple à implanter
- Idéal pour les applications de pesage ou de mesure d'effort à faible coût
- Excentration de charge compensée
- *Aluminium construction*
- *Accuracy class: 0.1 %*
- *Compact and easy to install*
- *Ideally suited for low cost weighing and force measurement applications*
- *Off-center load compensated*

Câblage - Wiring

BE				BEF			
+ alim.	+ signal	- signal	- alim.	+ alim.	+ signal	- signal	- alim.
+ excit.	+ signal	- signal	- excit.	+ excit.	+ signal	- signal	- excit.
rouge	vert	jaune	noir	rouge	noir	bleu	blanc
red	green	yellow	black	red	black	blue	white



Caractéristiques - Specifications

MÉTROLOGIQUES	METROLOGICAL	BEF	BE	
Capacité nominale (C _n)	Rated capacity (C _n)	3, 5	1, 3, 5, 10	kg
Erreur combinée	Combined error	±0.1		%C _n
Effet de la temp. sur le zéro	Temperature effect on zero	±0.1		%C _n /°C
Effet de la temp. sur la sensibilité	Temperature effect on sensitivity	±0.032		%C _n /°C
Fluage (30 min.)	Creep error (30 min.)	±0.15 / ±0.5 (BE : 1kg)		%C _n
Taille de plateau maximum	Maximum platform size	150x150		mm
MÉTROLOGIE LÉGALE OIML R60		LEGAL METROLOGY OIML R60		
Classe de précision	Accuracy class	-	-	
Capacité maximale (E _{max})	Maximum capacity (E _{max})	-	-	kg
Nombre max. d'échelons (n _{max})	Max. number of LC intervals (n _{max})	-	-	d OIML
Échelon de vérification min. (V _{min})	Minimum verification interval (V _{min})	-	-	kg
Z=E _{max} /(2xDR)	Z=E _{max} /(2xDR)	-	-	
ÉLECTRIQUES		ELECTRICAL		
Plage de tension d'alimentation	Nominal range of excitation voltage	1...10		V
Sensibilité nominale à C _n	Rated output at C _n	1.35 ±18% / 1.10 ±18% (BE : 1kg)		mV/V
Plage de zéro initial	Zero balance	±2.1		mV/V
Résistance d'entrée/sortie	Input/output resistance	832 ±80 / 800 ±80		Ω
Résistance d'isolement	Insulation resistance	1 000		MΩ/50V
GÉNÉRALES		GENERAL		
Plage de temp. compensée	Compensated temperature range	+10...+40		°C
Plage de temp. de fonctionnement	Service temperature range	-20...+60		°C
Charge limite admissible	Safe load limit	150		%E _{max}
Charge ultime avant rupture	Ultimate overload	200		%E _{max}
Couple de serrage	Tightening torque	~ 5		Nm
Degré de protection	Protection class	IP60		EN 60529
Matière	Material	Aluminium		
Longueur du câble	Cable length	min. 0.15		m
Poids net	Net weight	22	70 (1, 3, 5 kg) 140 (10 kg)	g

Options - Options

--	--	--	--	--

Accessoires - Accessories


SCAIME
 L'INFINIMENT PRÉCIS INFINITE PRECISION
 BP501 - F 74105 Annemasse Cedex
 Tél. : (+33) 4 50 87 78 64
 Fax : (+33) 4 50 87 78 42
 E.mail : info@scaime.com




 Téléchargez tous
 nos documents sur :
 Download all
 our documents from :
www.scaime.com

Agent