

P1  
= 6 Bars  
+

**Lycée G. Eiffel**  
Bd Champollion  
21000 Dijon

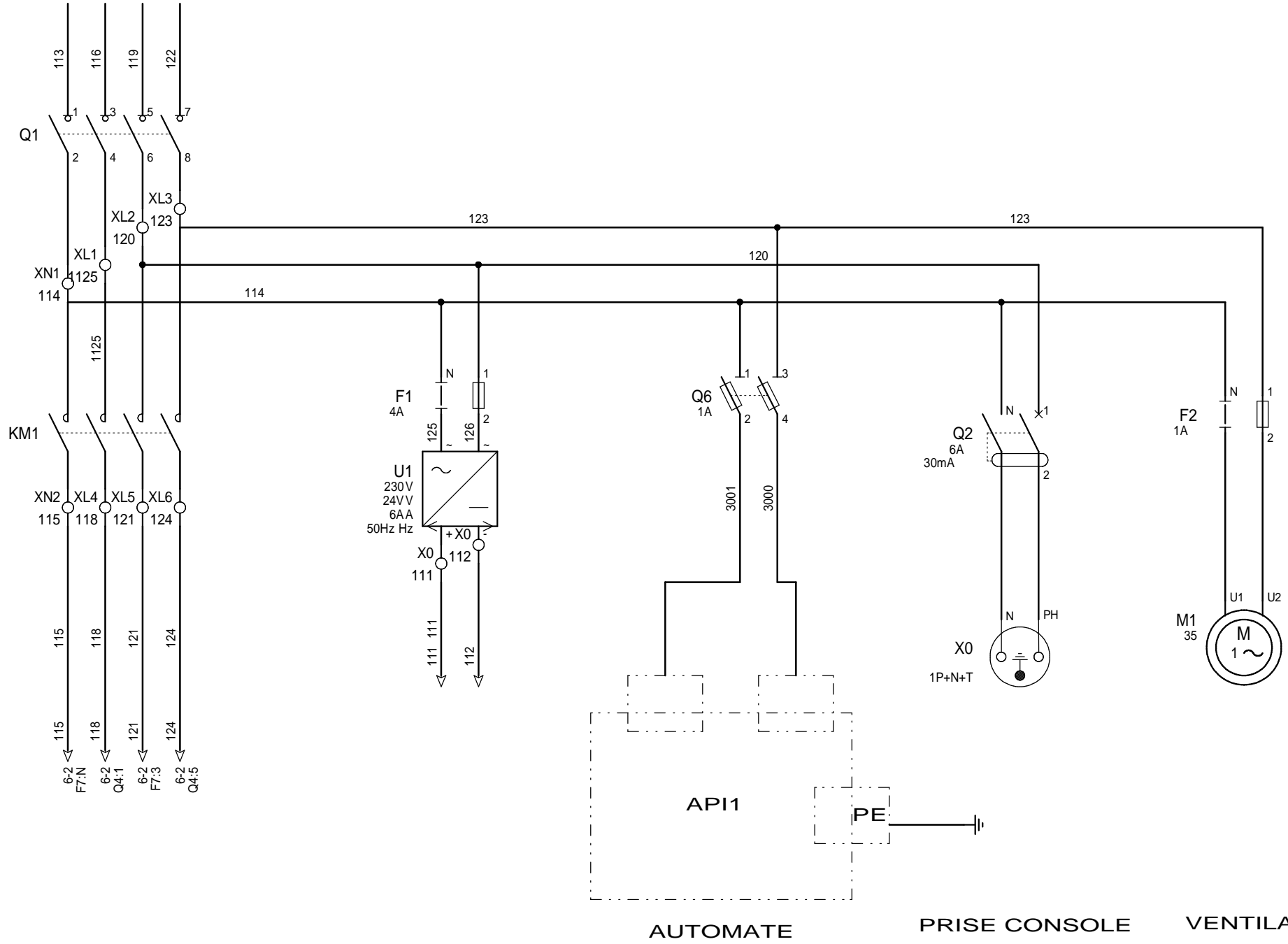
DESSINE :	TS E			
VERIFIE :				
DATE DE CREATION :	A 16/01/2006			
2006-05-23	INDICE	DATE	MODIFICATION	DES.

**Ligne ERM**

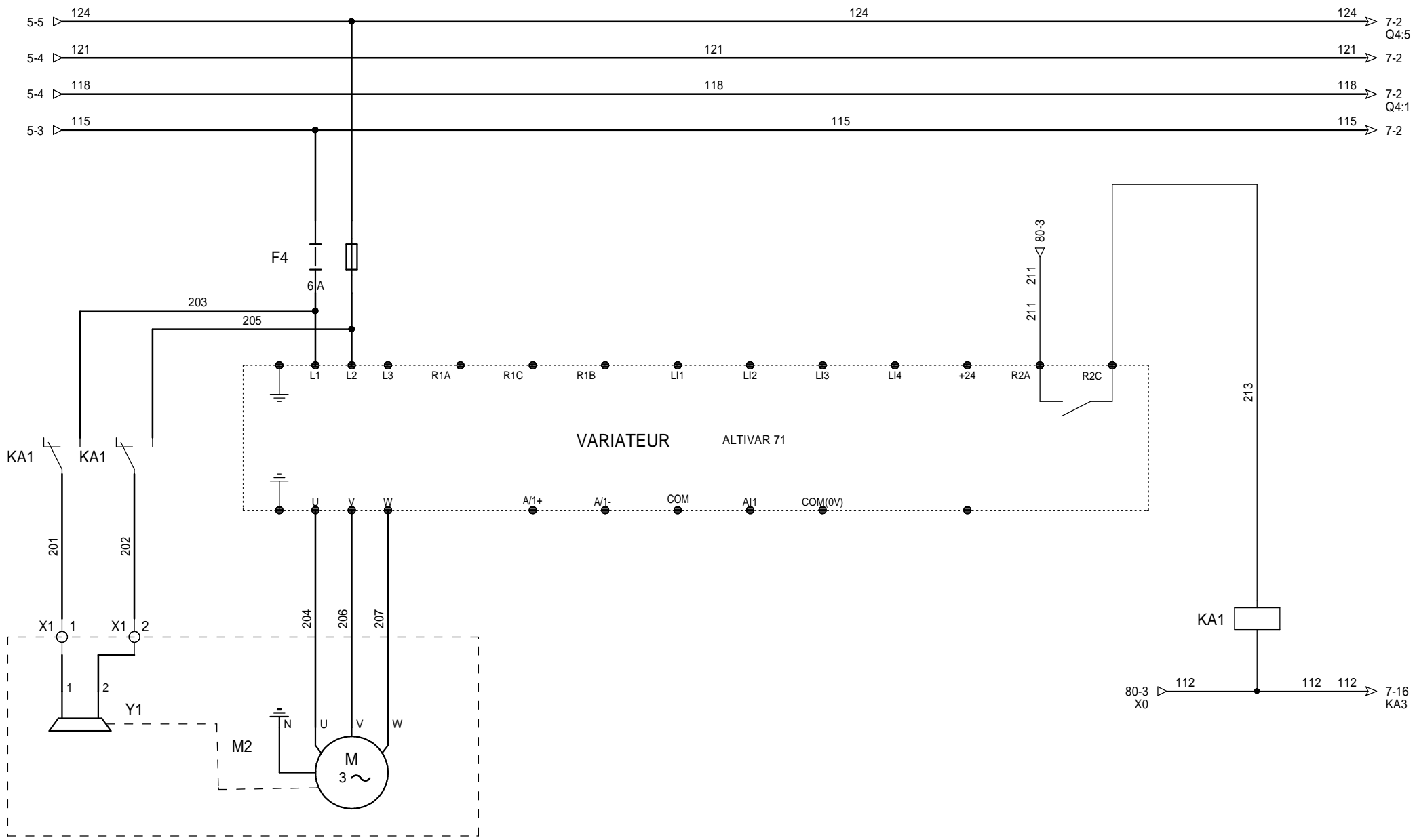
Document n°:

**Palettiseur ERM**  
Schéma pneumatique

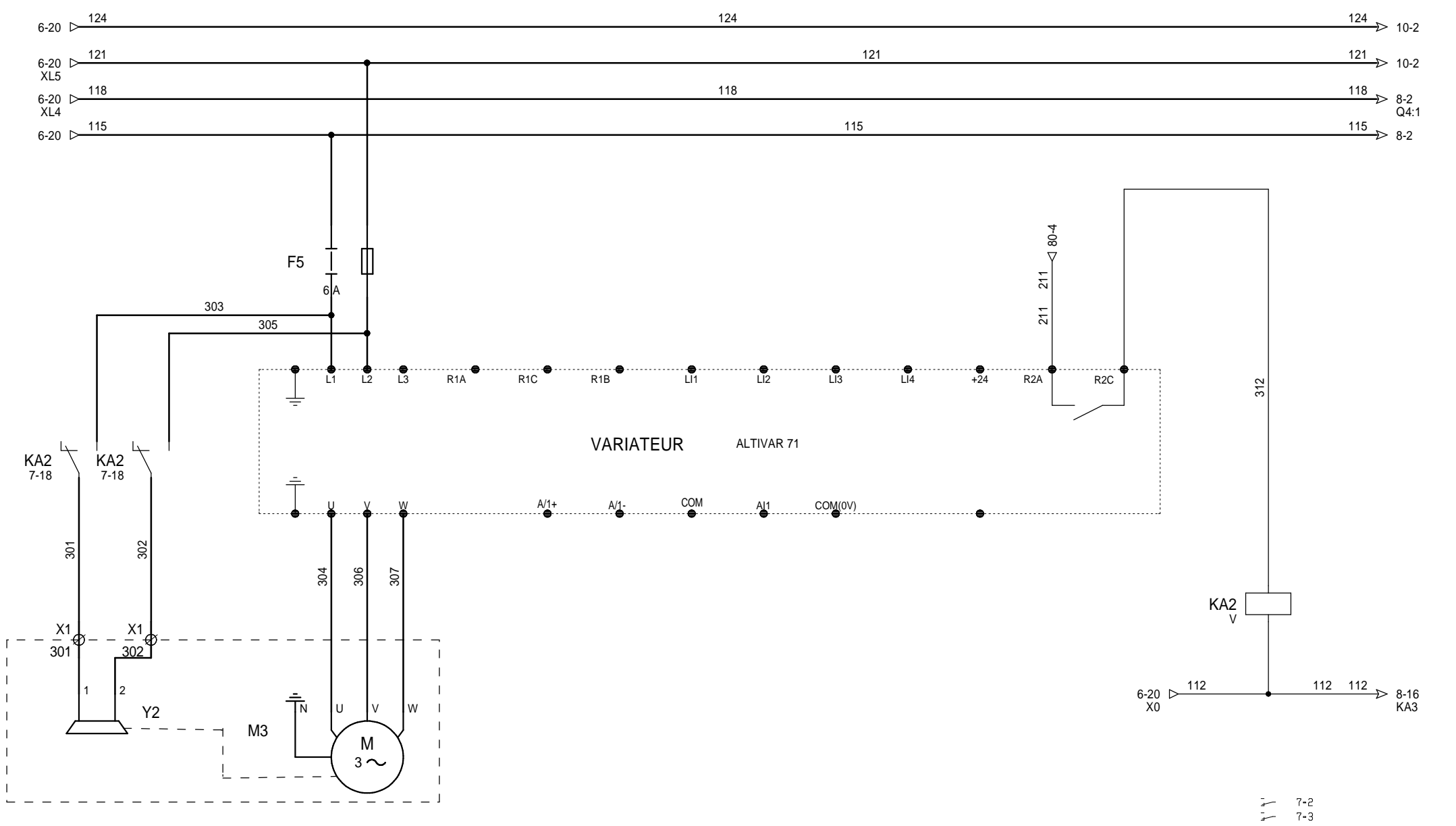
# 400V TRI + N



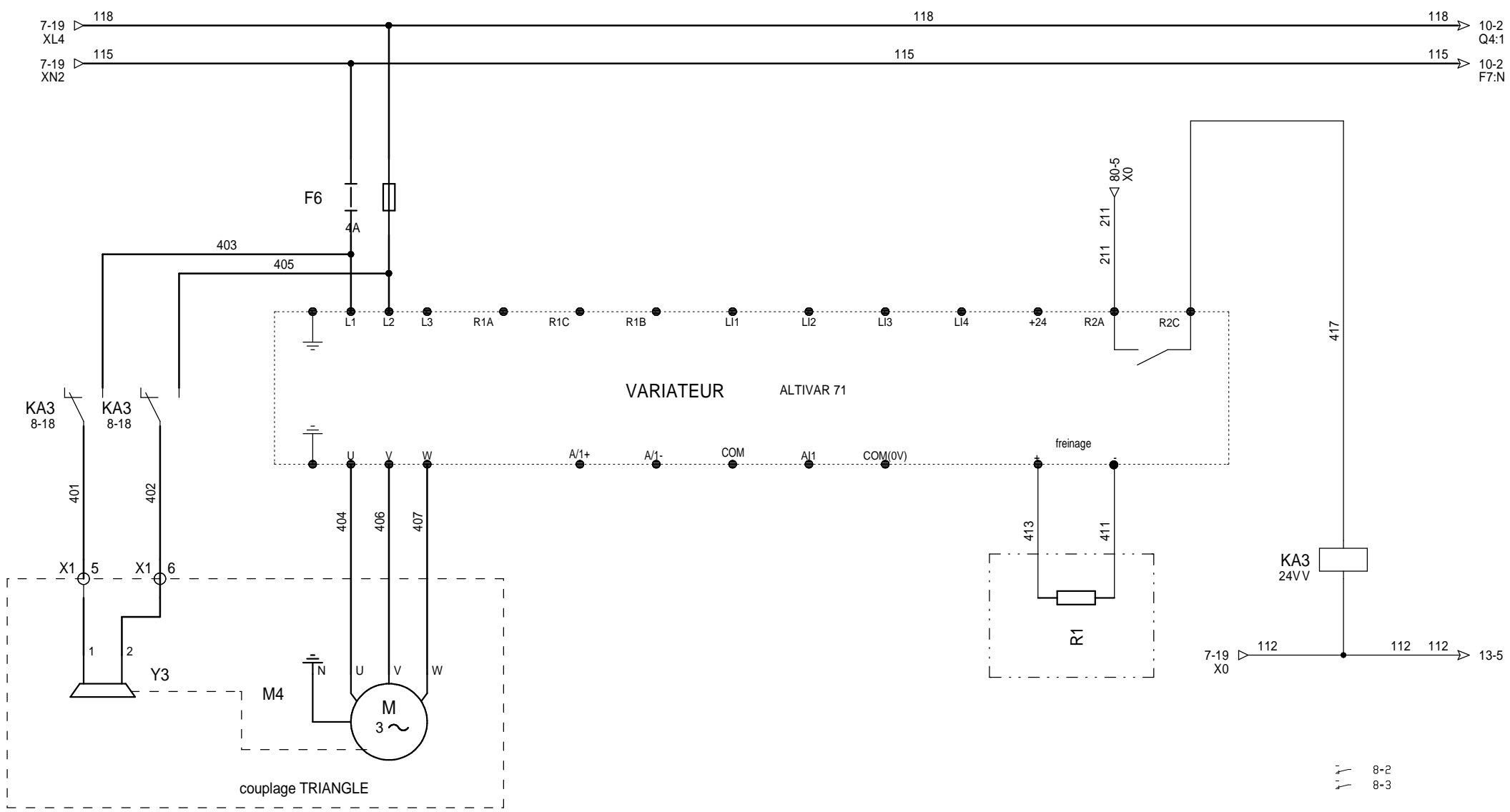
DESSINE :				
VERIFIE :				
DATE DE CREATION :	A	16/01/2006		
2006-05-23	INDICE	DATE	MODIFICATION	DES.



DESSINE :				
VERIFIE :				
DATE DE CREATION :	A	16/01/2006		
2006-05-23	INDICE	DATE	MODIFICATION	DES.



=  
+



8-2  
8-3

=  
+

**Lycée G. Eiffel**  
Bd Champollion  
21000 Dijon

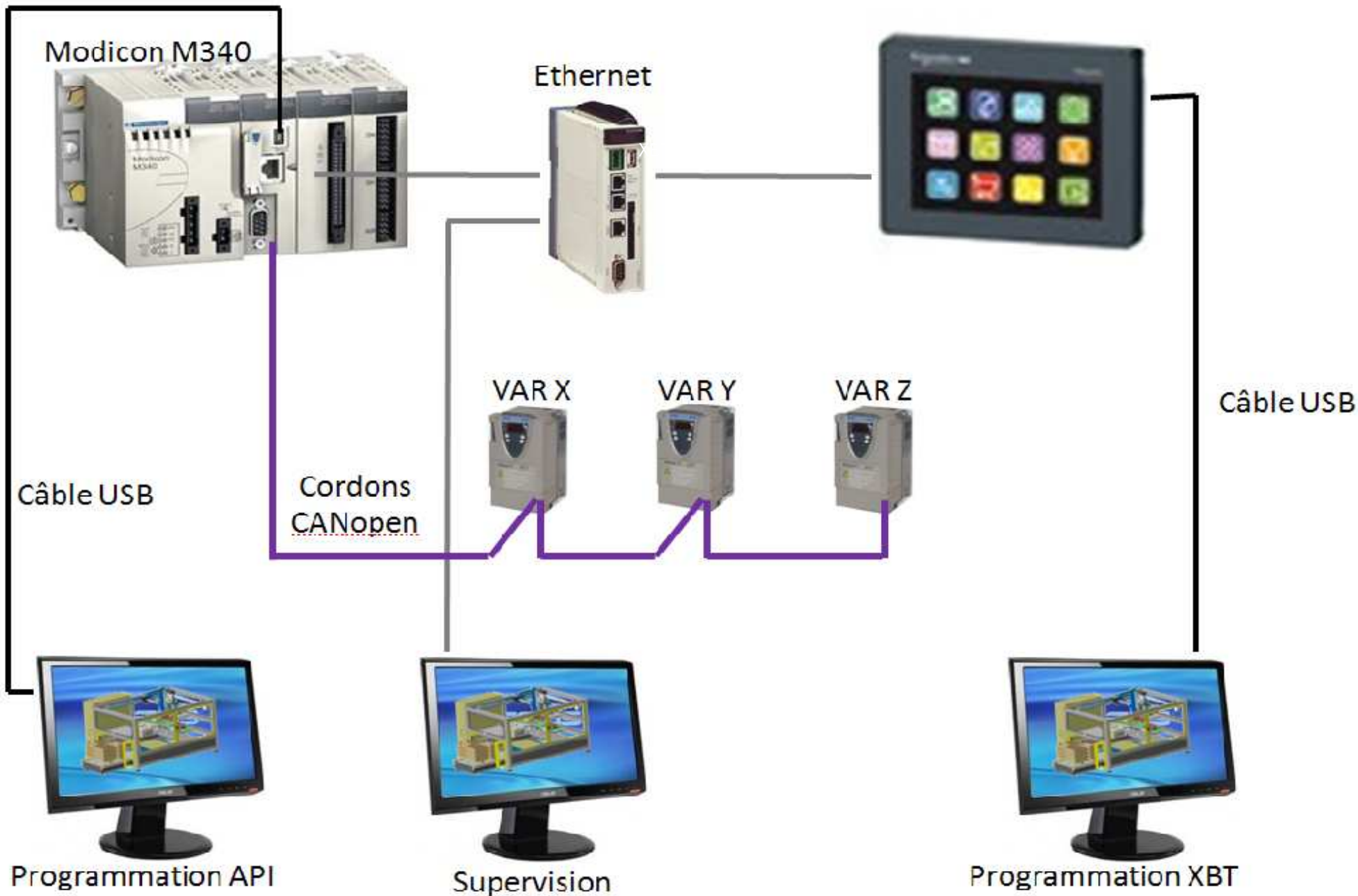
DESSINE :				
VERIFIE :				
DATE DE CREATION :	A	16/01/2006		
2006-05-23	INDICE	DATE	MODIFICATION	DES.

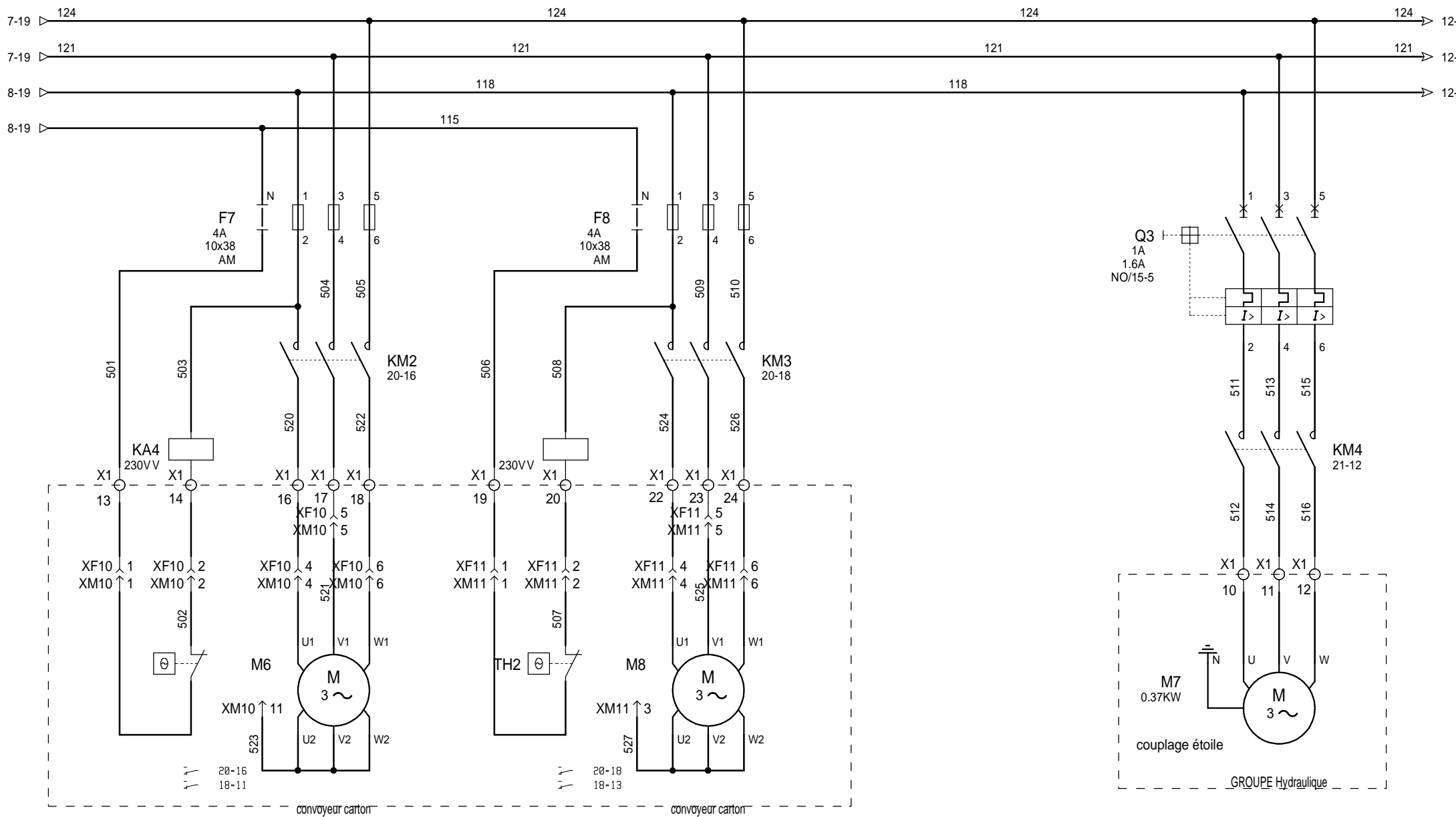
Ligne ERM

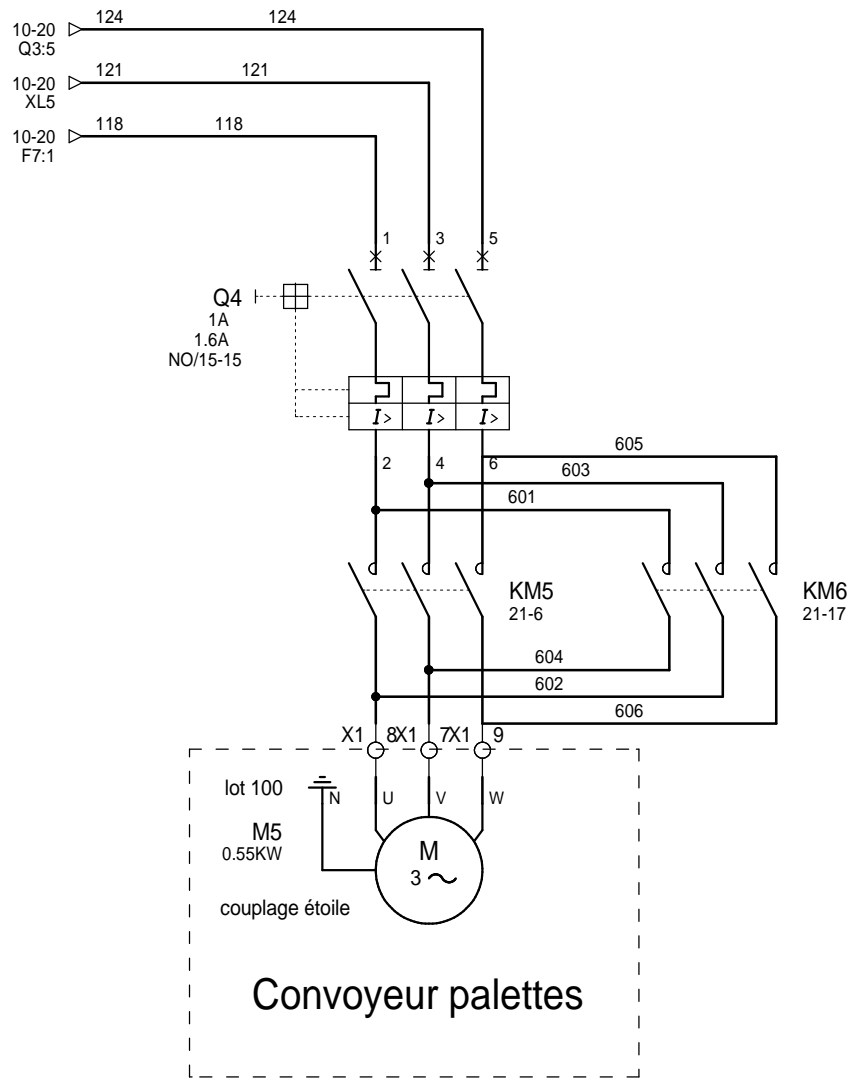
Document n°:

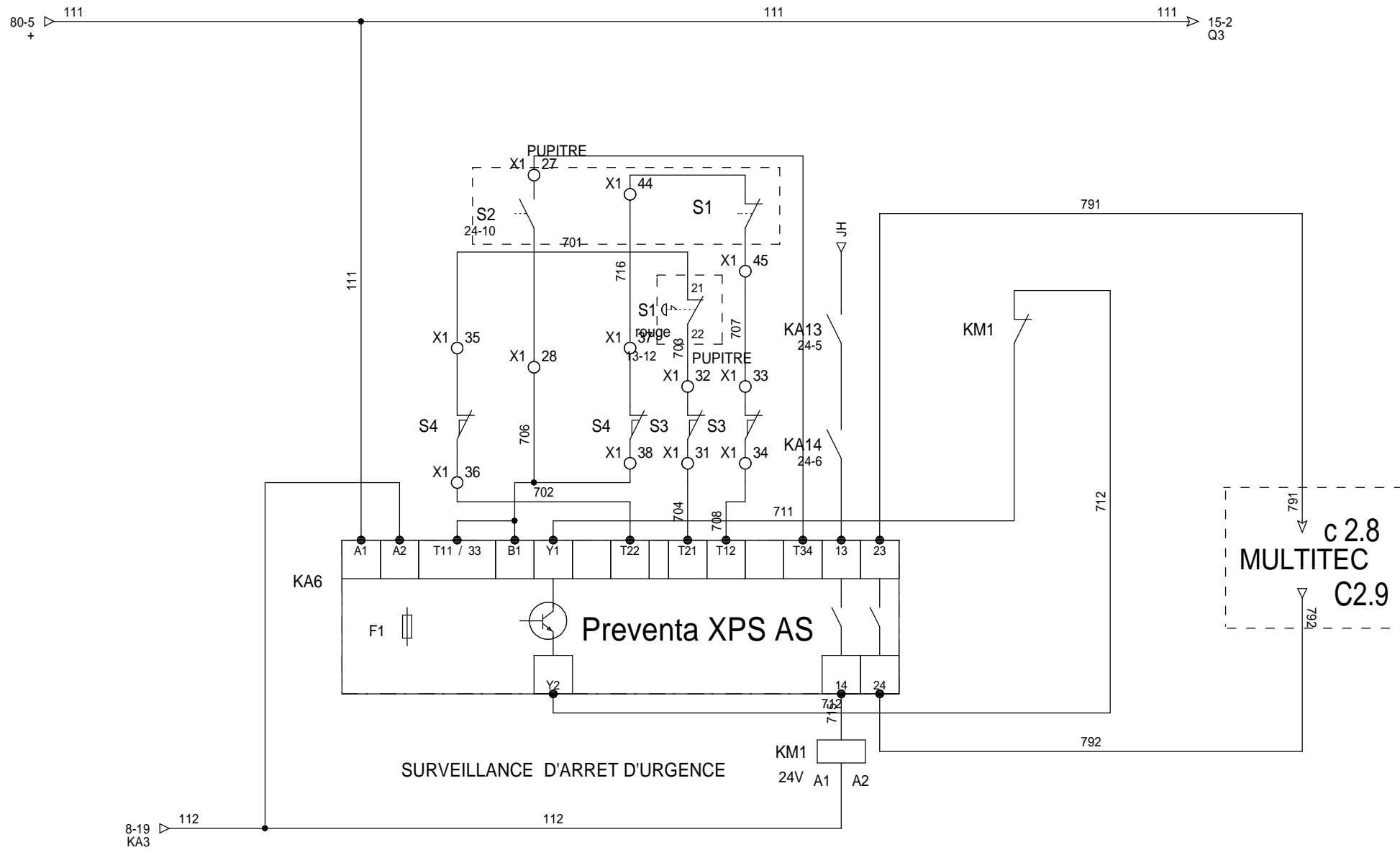
Palettiseur ERM  
AXE Z







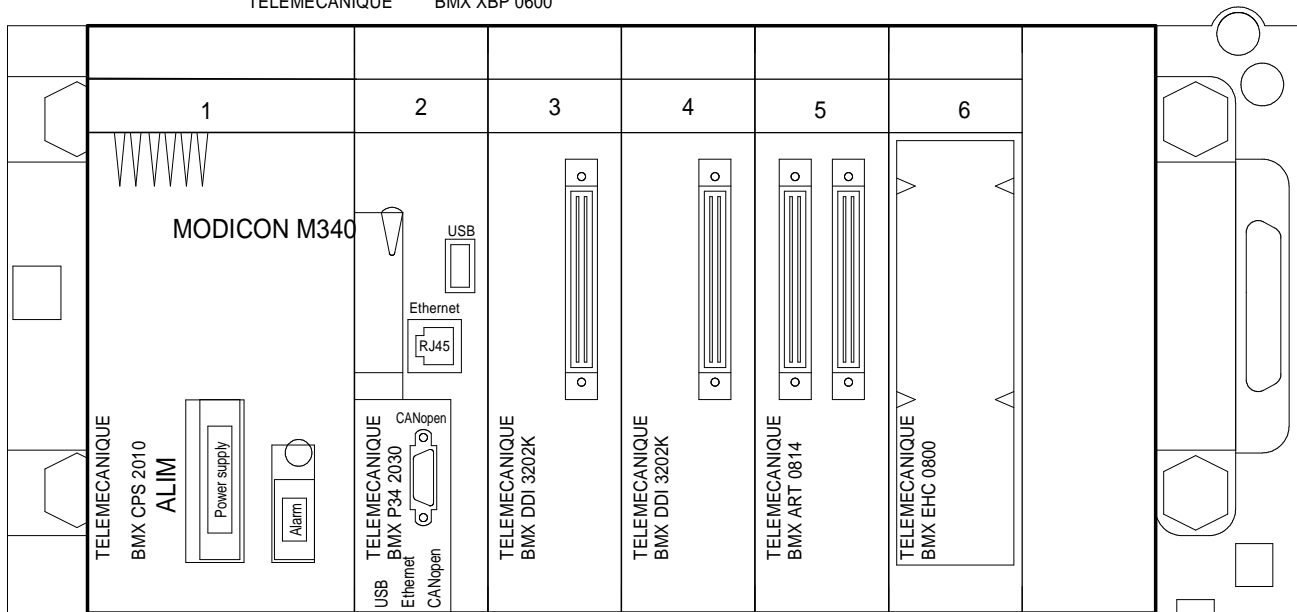




DESSINE :				
VERIFIE :				
DATE DE CREATION :	A	16/01/2006		
2006-05-23	INDICE	DATE	MODIFICATION	DES.

# API : Modicon M340

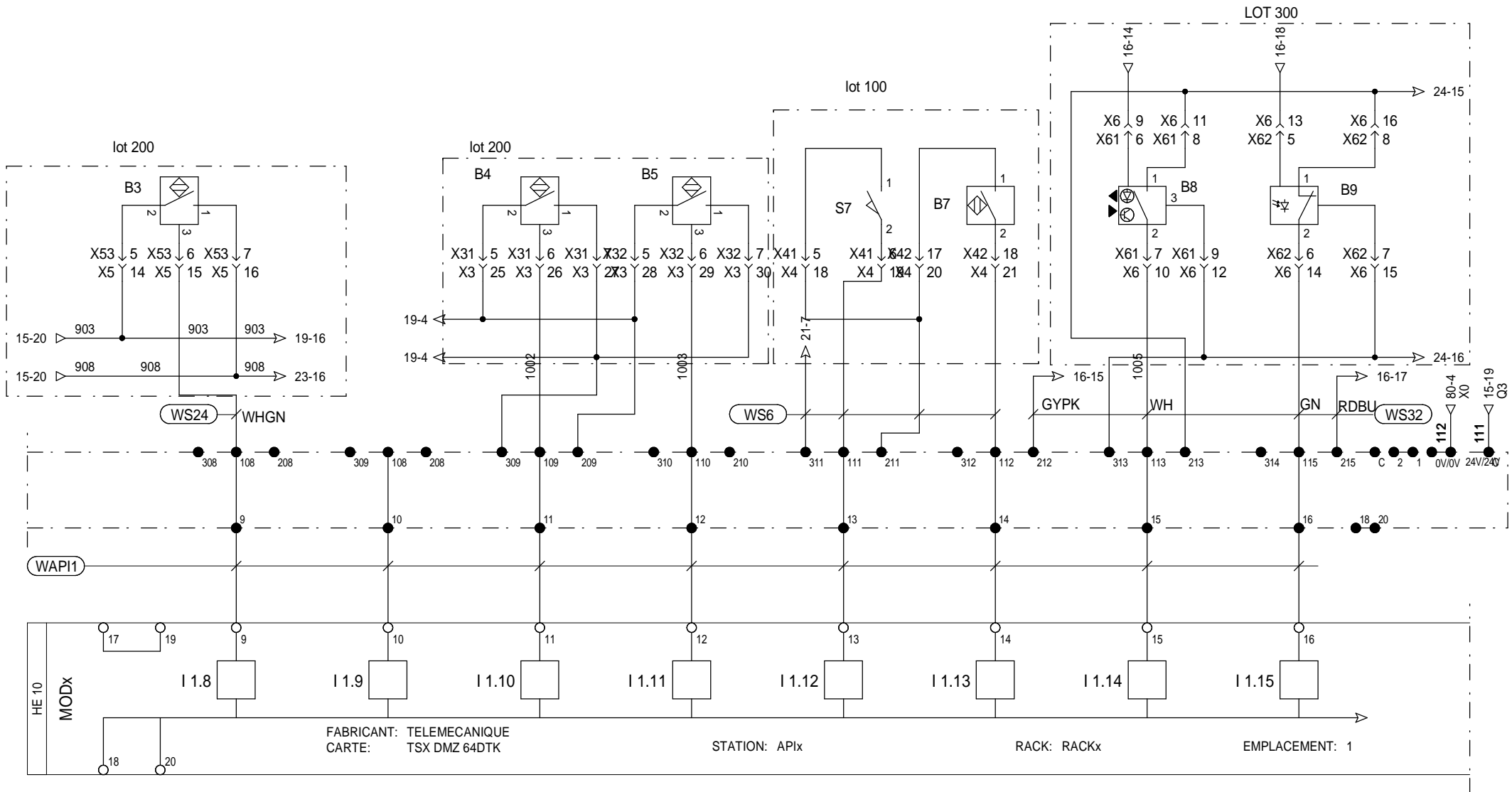
TELEMECANIQUE BMX XBP 0600

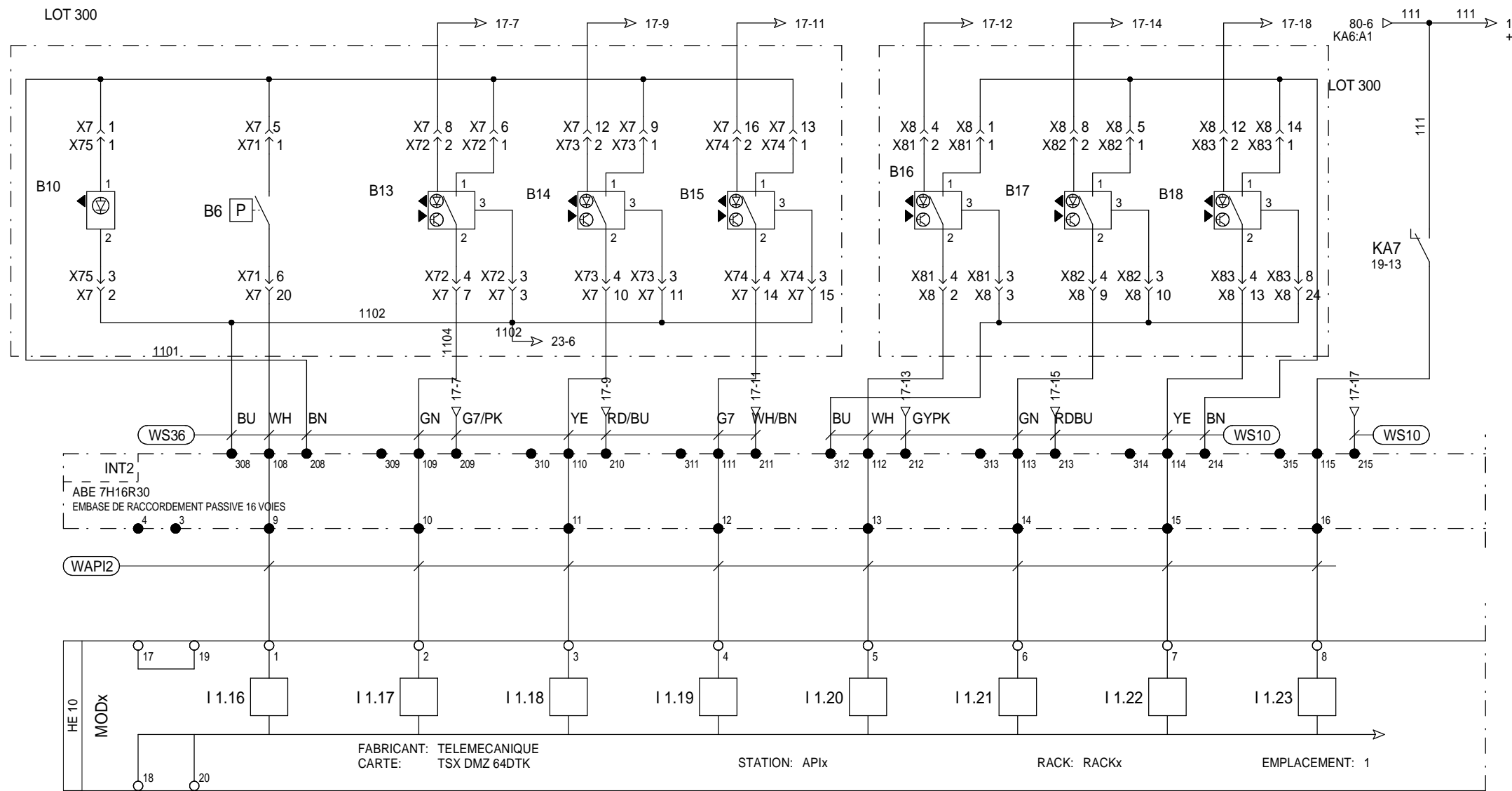
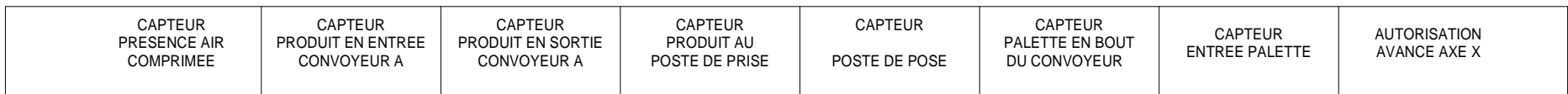


DESSINE :				
VERIFIE :	MF	16/06/2010		MF
DATE DE CREATION :	A	16/01/2006		
2006-05-23	INDICE	DATE	MODIFICATION	DES.



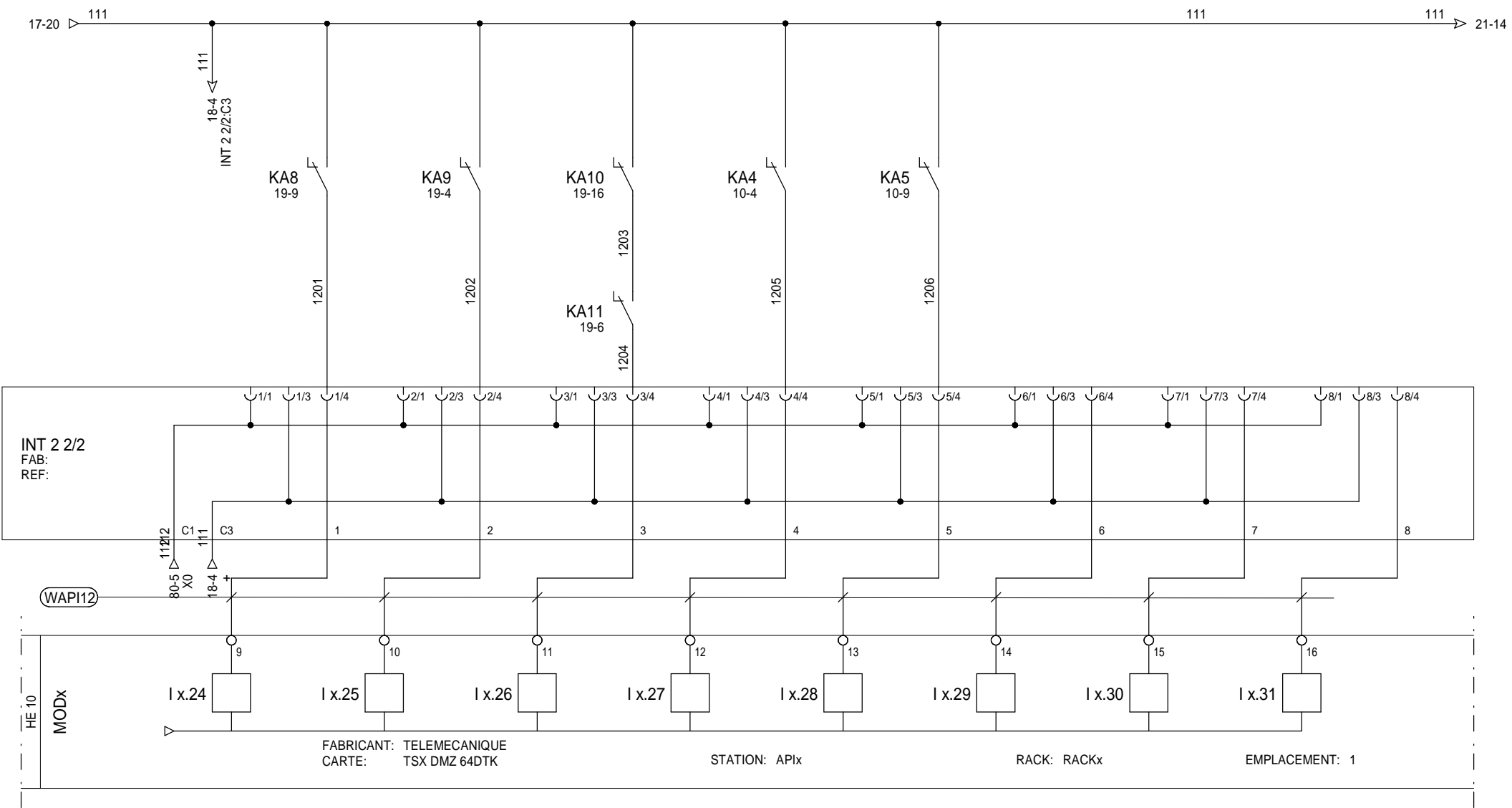
CAPTEUR (OPTION) POSITION PRISE INTERCALAIRE	RESERVE	CAPTEUR PINCE EN POSITION PRISE	CAPTEUR PINCE TOURNEE A 90°	CAPTEUR TABLE ELEVATRICE EN BAS	CAPTEUR TABLE EN ATTENTE PALETTE	CAPTEUR (OPTION) PRESENCE INTERCALAIRE DANS MAGASIN	CAPTEUR NIVEAU DE POSE SUR PALETTE
--	---------	---------------------------------------	-----------------------------------	---------------------------------------	--	---	--

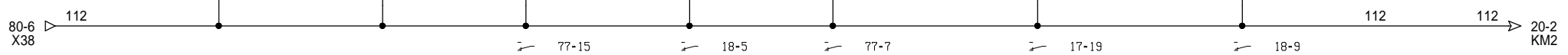
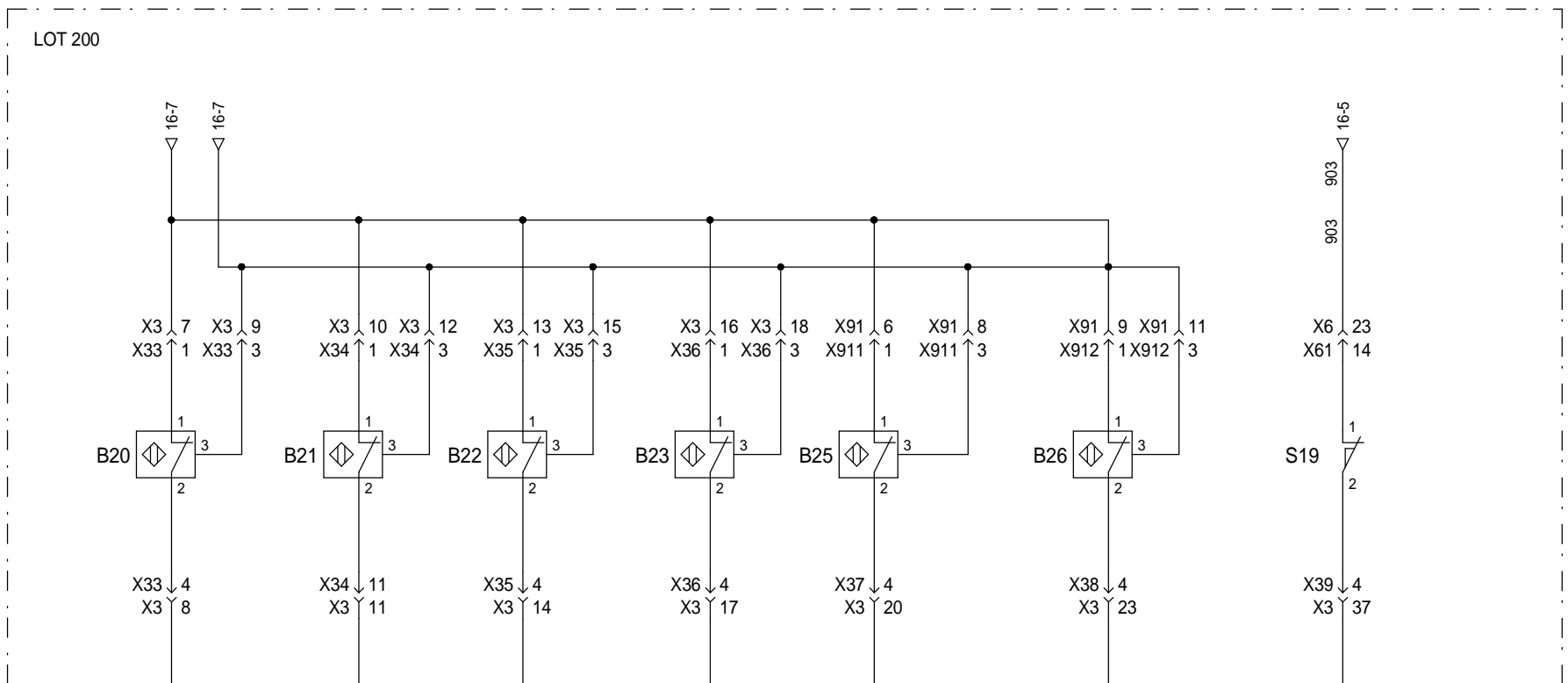






AUTORISATION AVANCE AXE X	AUTORISATION ARRIERE AXE Z	AUTORISATION AVANCE AXE Z	DEFAULT CONVOYEUR A	DEFAULT CONVOYEUR B			
------------------------------	-------------------------------	------------------------------	------------------------	------------------------	--	--	--



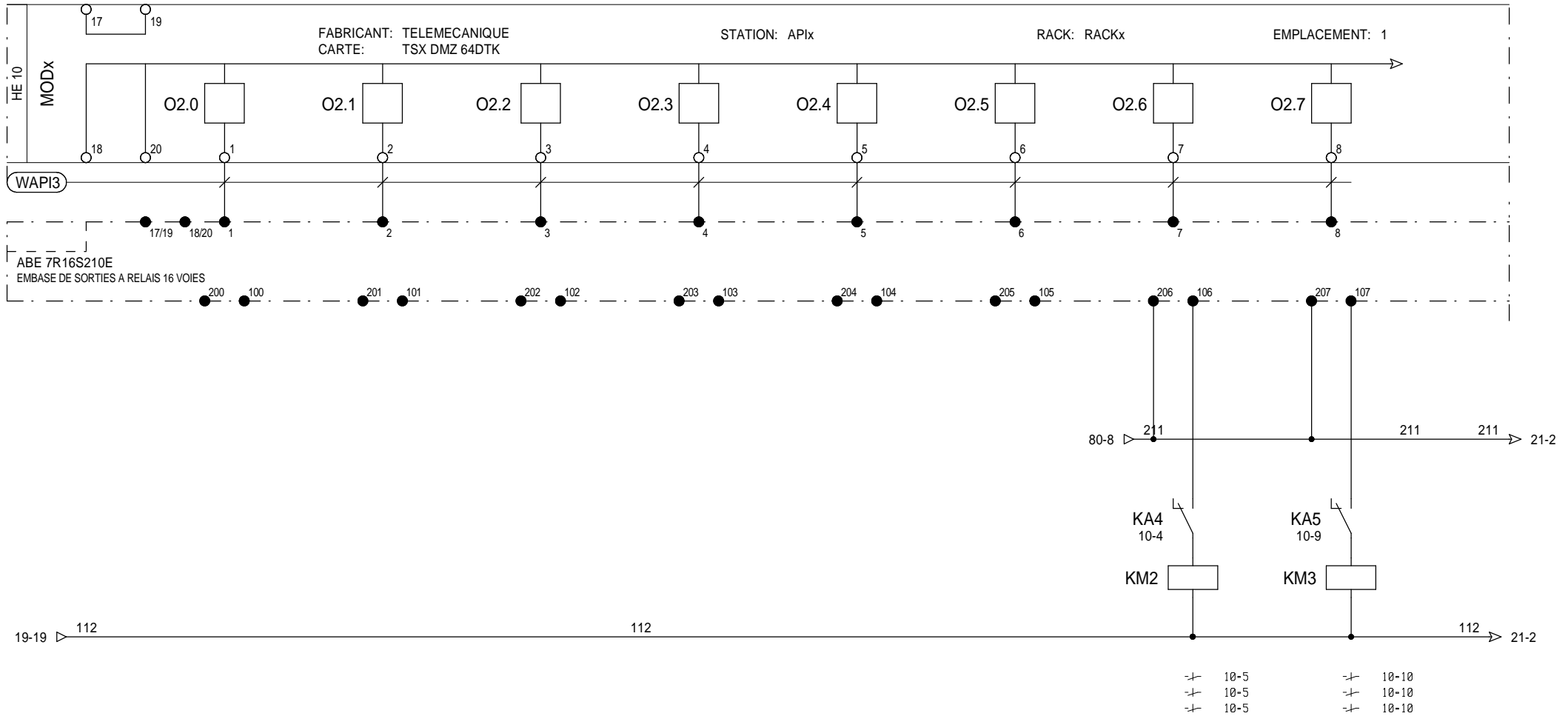
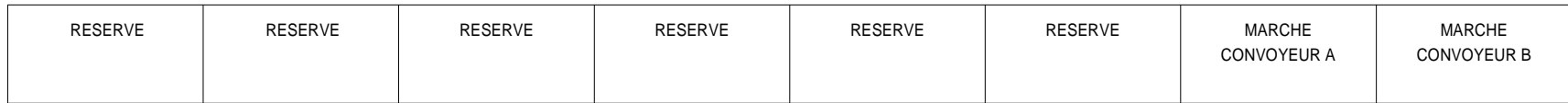


ARRIERE AXE Z 18-7    AVANT AXE Z 18-9    ARRIERE AXE Y 77-15    AVANT AXE Y 18-5    ARRIERE AXE X 77-7    AVANT AXE X 17-19    SECURITE TETE 18-9

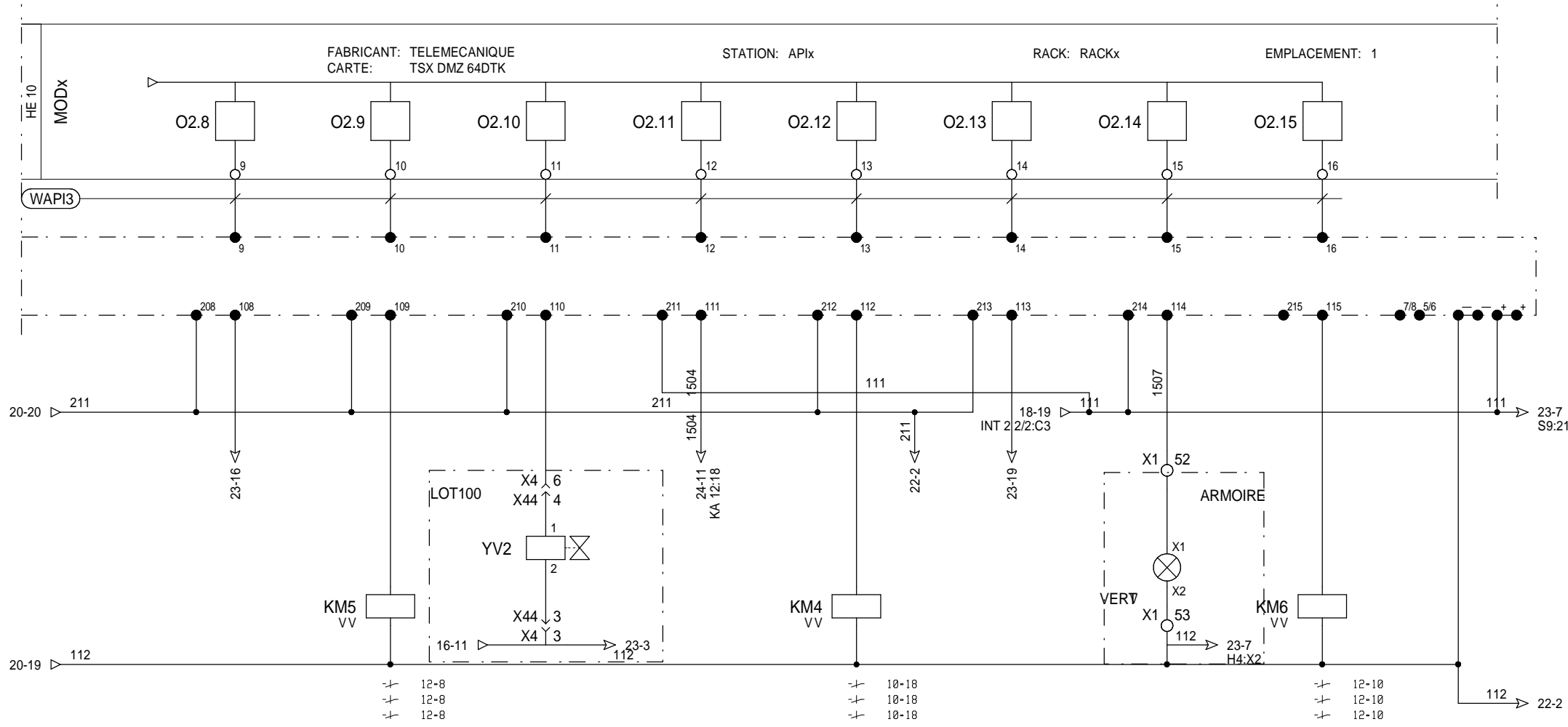
DESSINE :				
VERIFIE :				
DATE DE CREATION :	A	16/01/2006		
2006-05-23	INDICE	DATE	MODIFICATION	DES.

Ligne ERM  
Document n°:

Palettiseur ERM  
Surcours axes



MARCHE ASPIRATION INTERCALAIRE	CONVOYEUR PALETTES	DESCENTE TABLE HYDRAULIQUE	INHIBITION SECURITE SORTIE PALETTE	MARCHE GROUPE HYDRAULIQUE	OUVERTURE PINCER CARTON	VERRINE MARCHÉ AUTOMATIQUE OU COUP PAR COUP	RESERVE
-----------------------------------	-----------------------	-------------------------------	--	------------------------------	----------------------------	---	---------



Lycée G. Eiffel  
Bd Champollion  
21000 Dijon

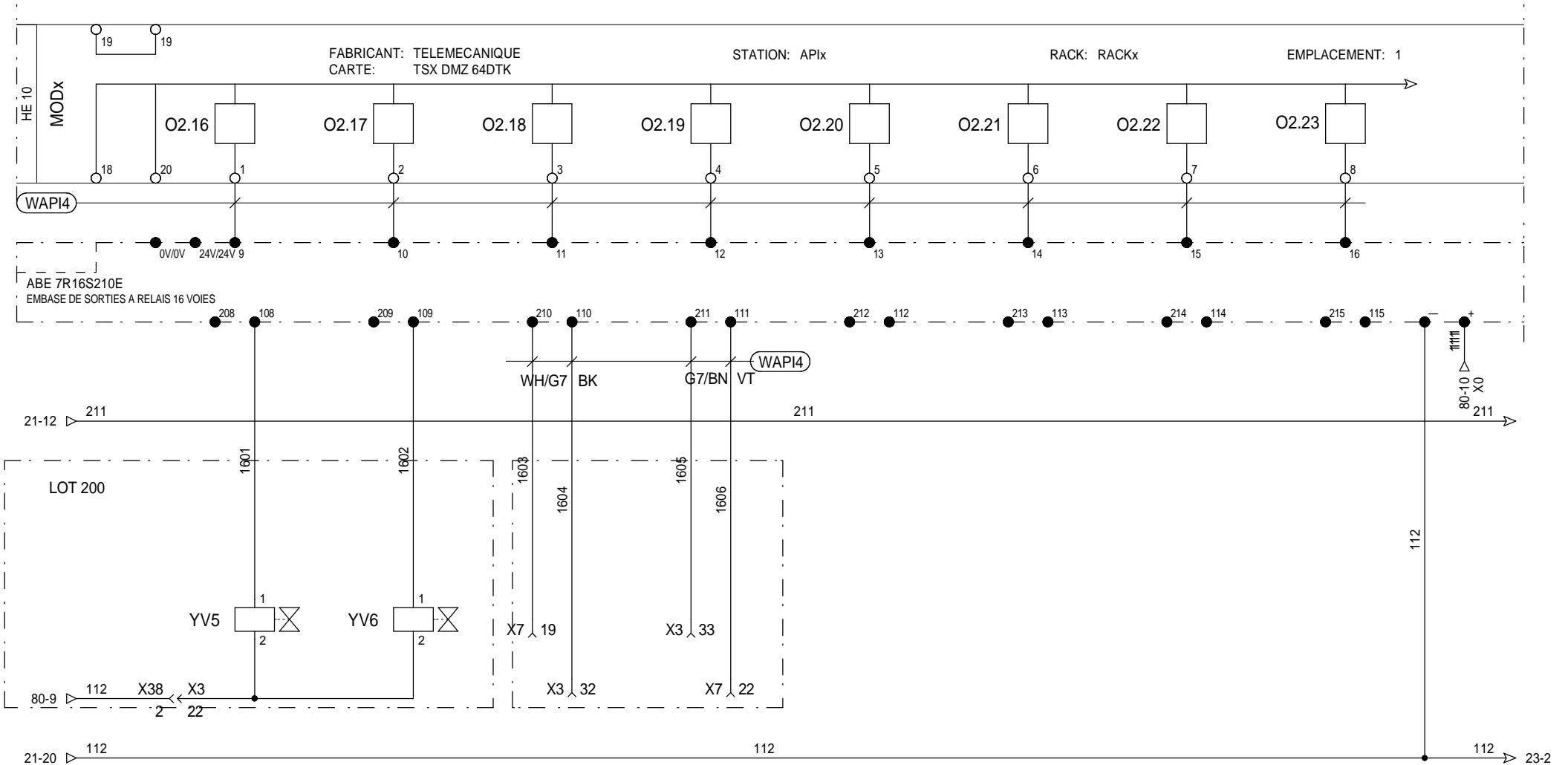
DESSINE :				
VERIFIE :				
DATE DE CREATION :	A	16/01/2006		
2006-05-23	INDICE	DATE	MODIFICATION	DES.

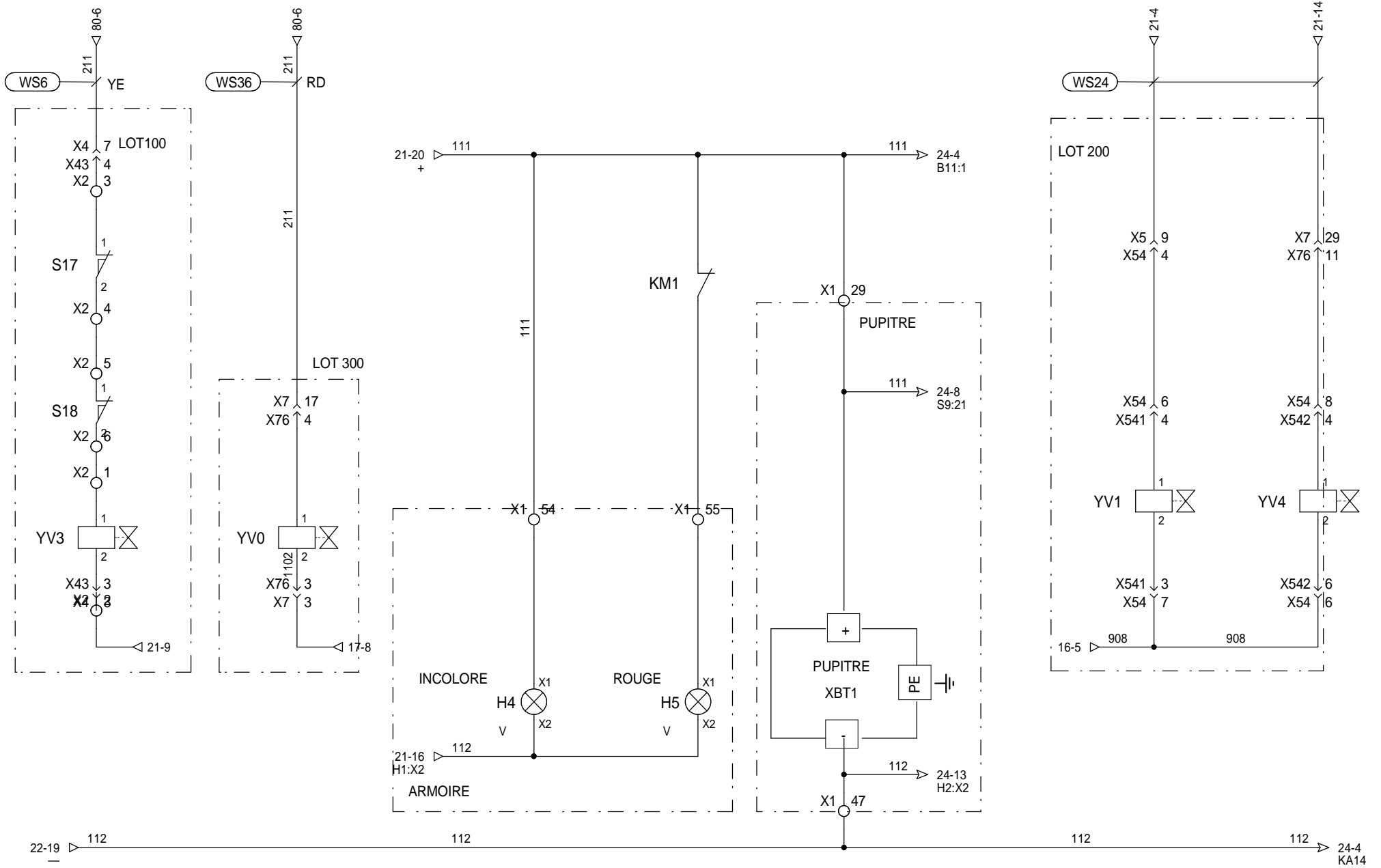
Ligne ERM

Document n°:

Palettiseur ERM  
Sorties 2

ROTATION PINCE EN SENS HORAIRE	ROTATION PINCE EN SENS ANTI-HORAIRE	APPEL PRODUIT VERS UNITE DE CONDITIONNEMENT	APPEL PALETTE VERS UNITE DE DEPILAGE				
--------------------------------------	---	---	--	--	--	--	--





CLAPET SECU.TABLE ELEV.

VANNE AU

SOUS TENSION

ARRET D'URGENCE

PUPITRE OPERATEUR

ASPIRATION INTERCALIRE

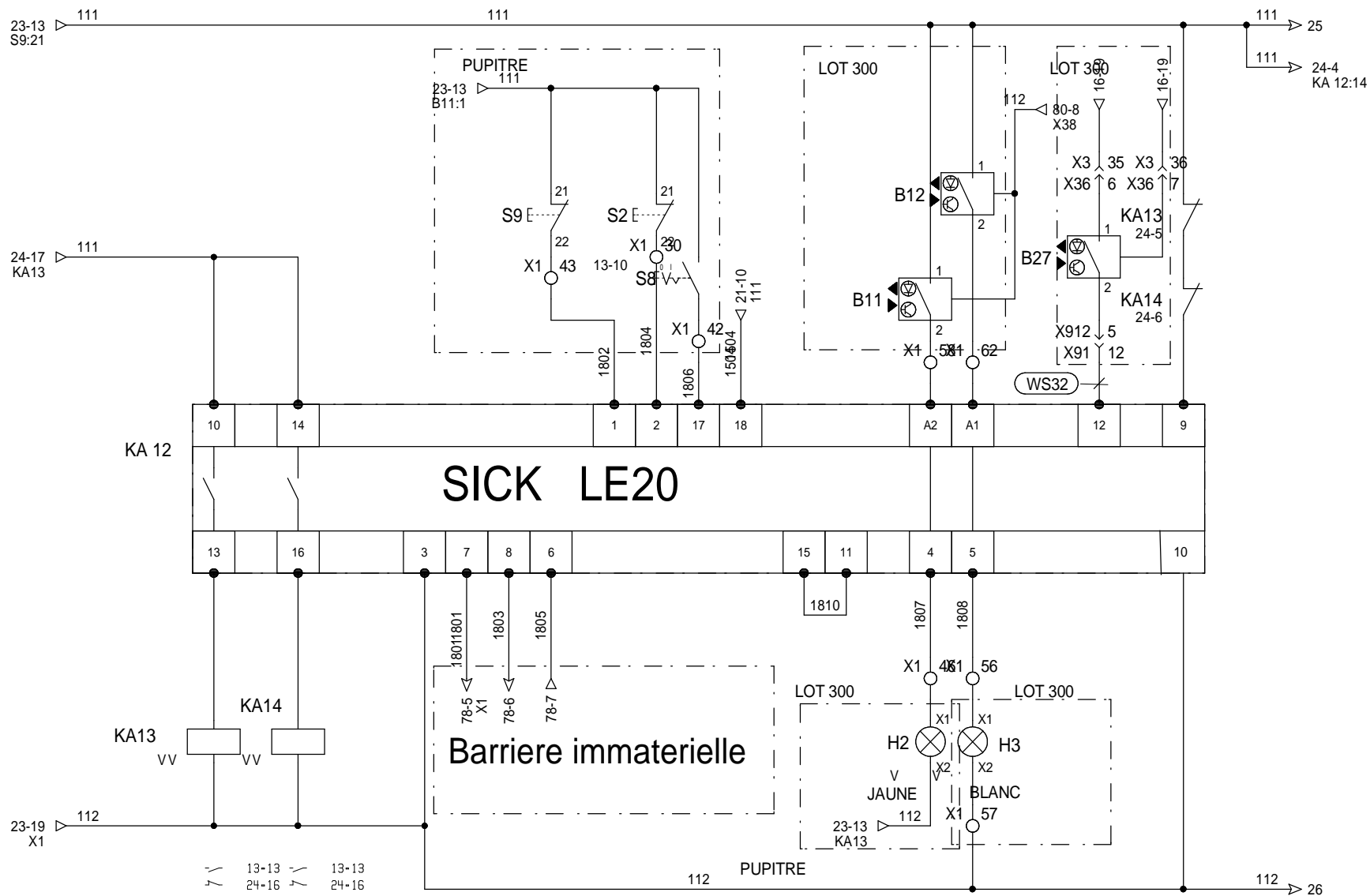
OUVERTURE PINCES

Lycée G. Eiffel  
Bd Champollion  
21000 Dijon

DESSINE :				
VERIFIE :				
DATE DE CREATION :	A	16/01/2006		
2006-05-23	INDICE	DATE	MODIFICATION	DES.

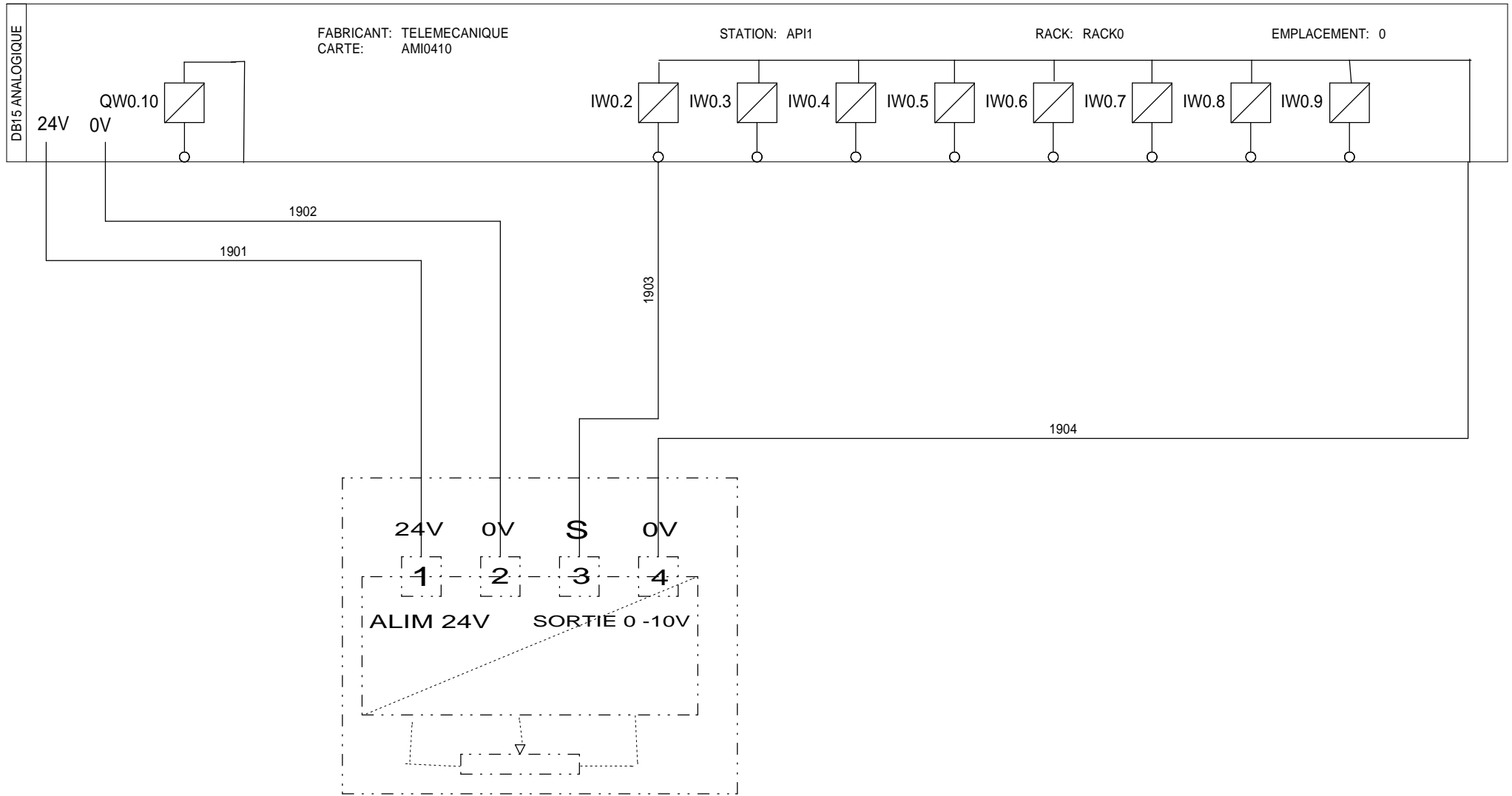
Ligne ERM  
Document n°:

Palettiseur ERM  
Commande



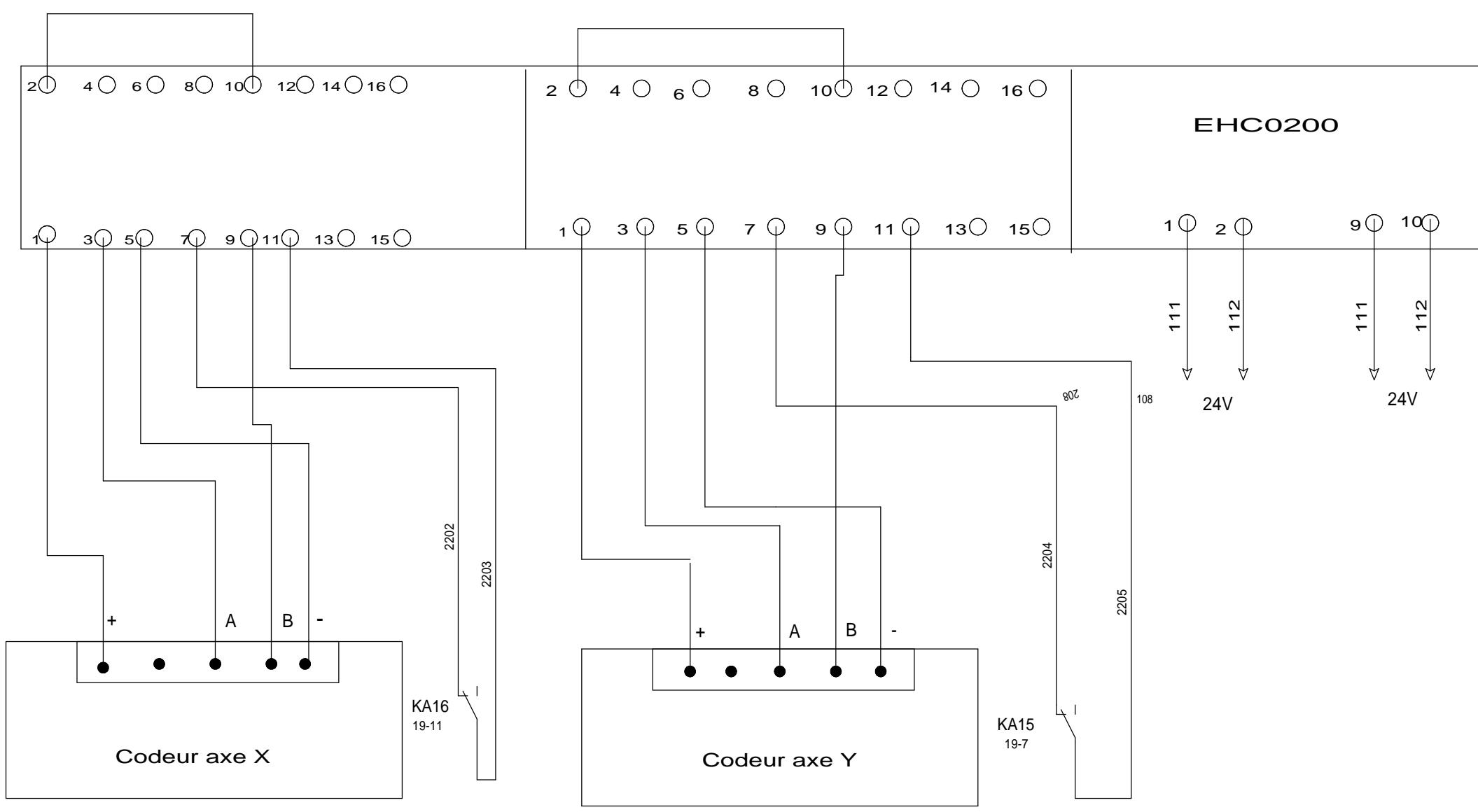
DESSINE :				
VERIFIE :				
DATE DE CREATION :	A	16/01/2006		
2006-05-23	INDICE	DATE	MODIFICATION	DES.

RESERVE X X		POSITION AXE Z	RESERVE X X	RESERVE X X	RESERVE X X	RESERVE X X	RESERVE X X	RESERVE X X	RESERVE X X
-------------------	--	-------------------	-------------------	-------------------	-------------------	-------------------	-------------------	-------------------	-------------------



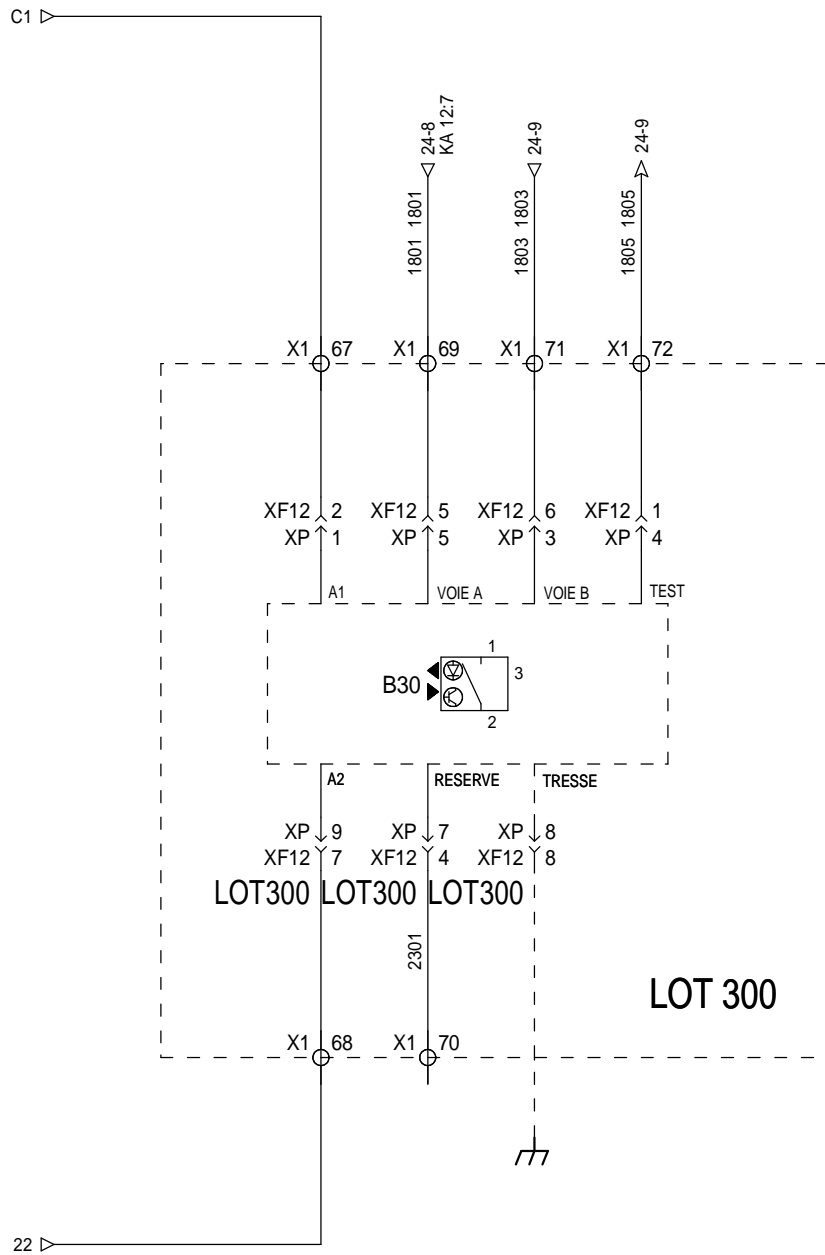
DESSINE :			
VERIFIE :	MF	16/06/2010	MF
DATE DE CREATION :	A	16/01/2006	
INDICE	DATE	MODIFICATION	DES.



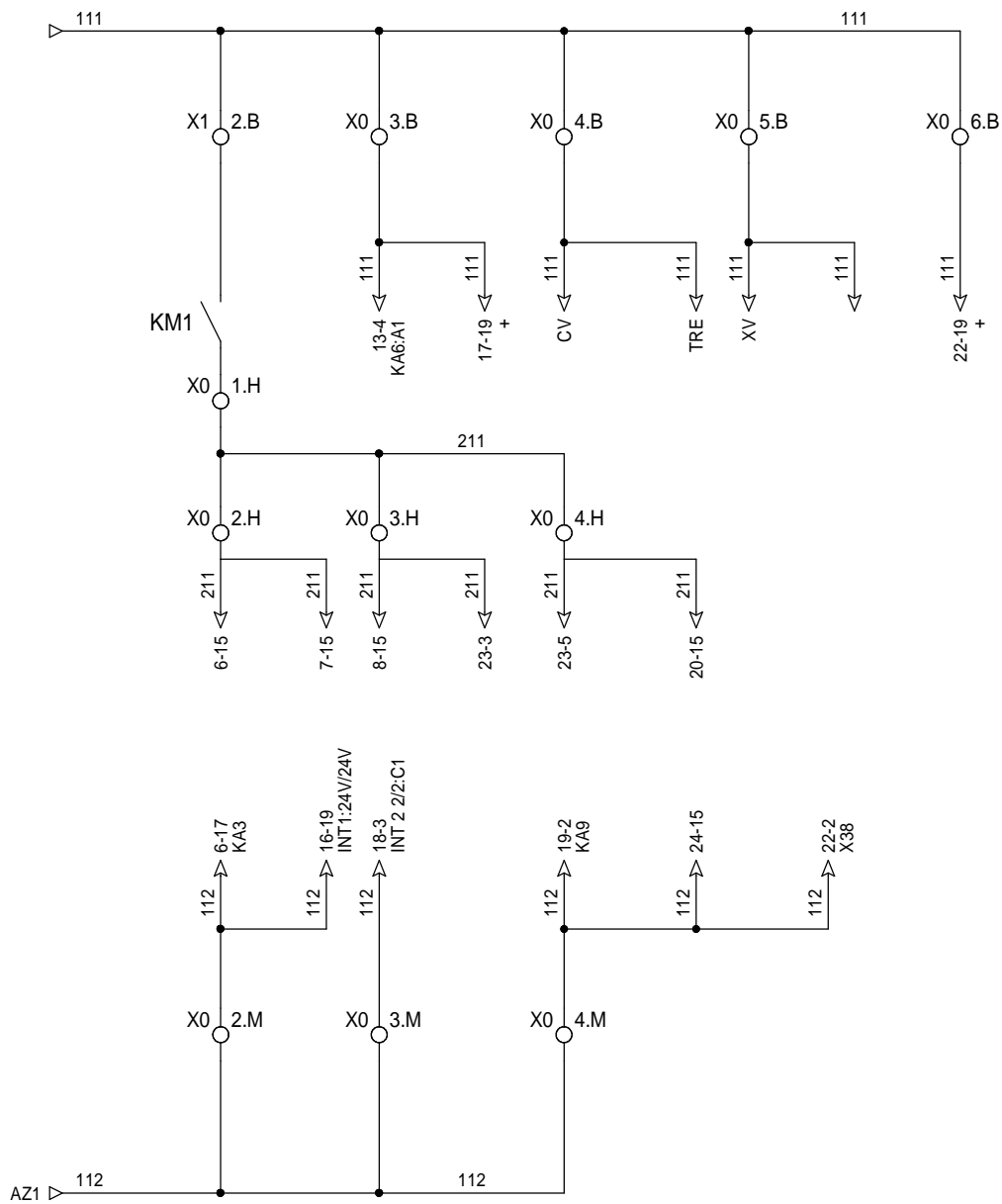


DESSINE :				
VERIFIE :				
DATE DE CREATION :	MF	16/06/2010		MF
2006-05-23	A	16/01/2006		
INDICE	DATE	MODIFICATION	DES.	

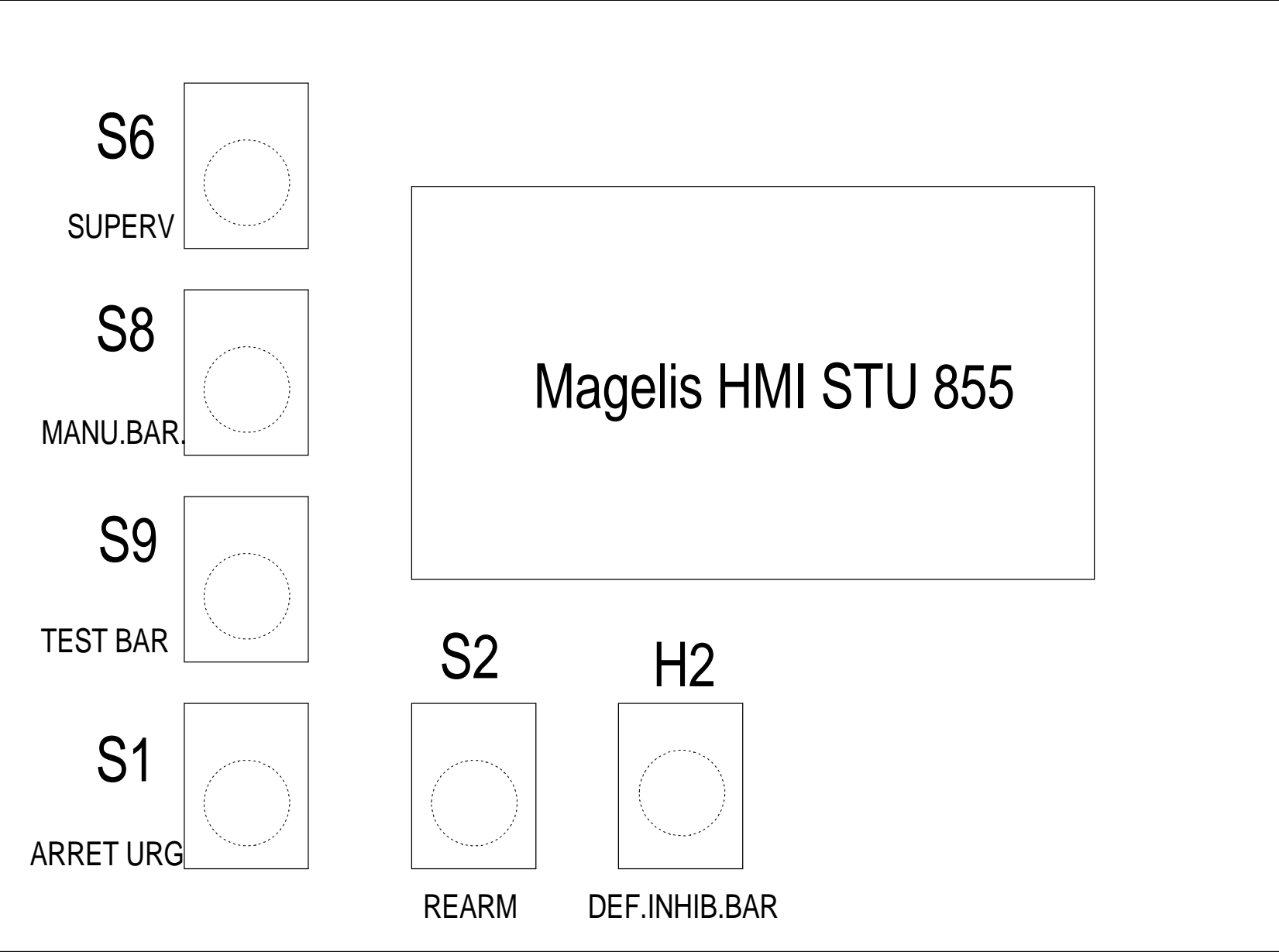
# Barrière M2000



DESSINE :				
VERIFIE :				
DATE DE CREATION :	A	16/01/2006		
2006-05-23	INDICE	DATE	MODIFICATION	DES.



DESSINE :				
VERIFIE :				
DATE DE CREATION :	A	16/01/2006		
2006-05-23	INDICE	DATE	MODIFICATION	DES.

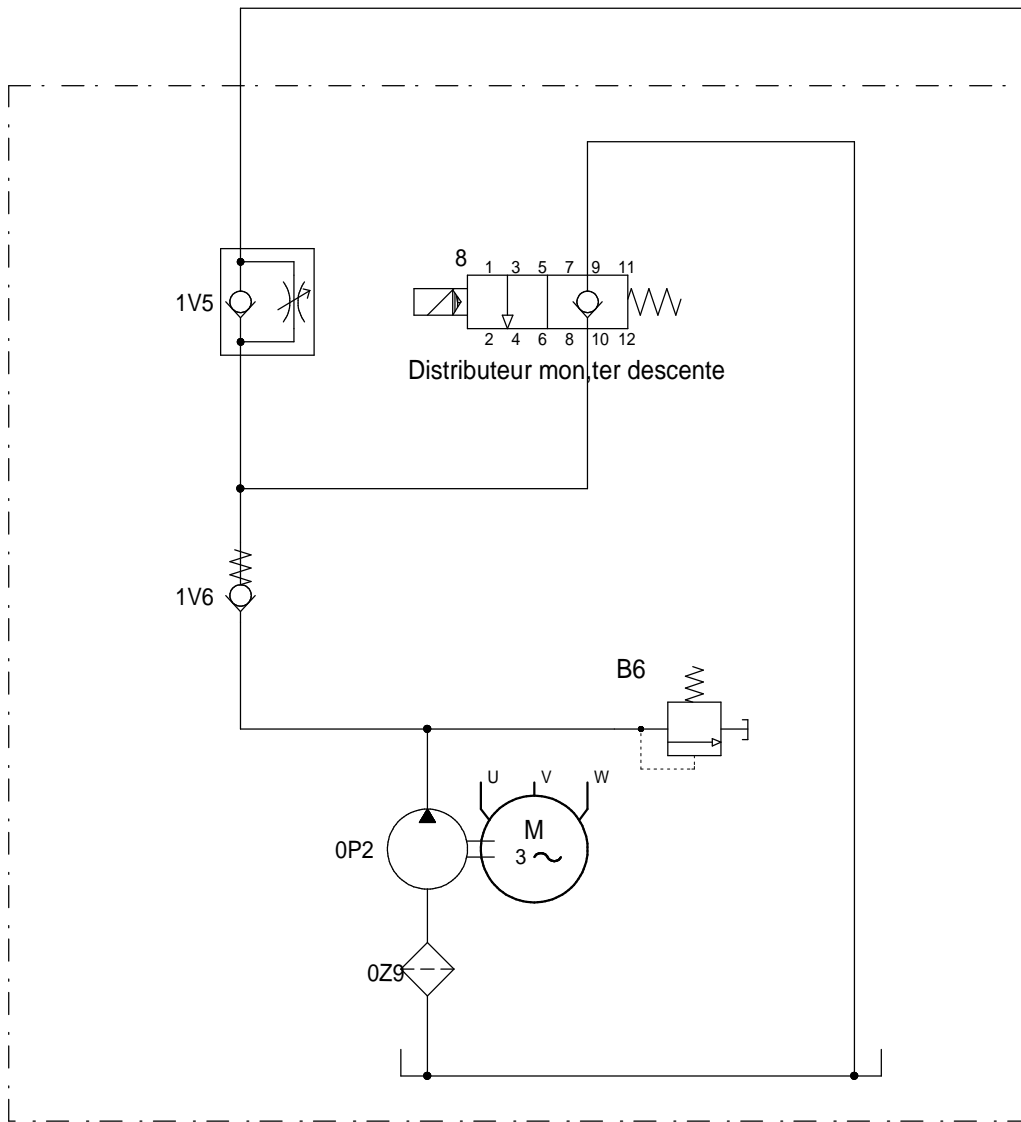


DESSINE :				
VERIFIE :				
DATE DE CREATION :	A	16/01/2006		
INDICE	DATE	MODIFICATION	DES.	

Ligne ERM

Document n°:

Palettiseur ERM  
Pupitre opérateur



GROUPE HYDRAULIQUE

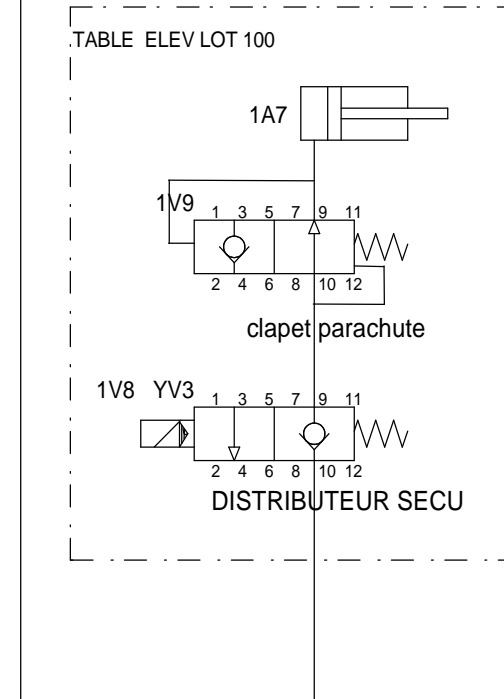


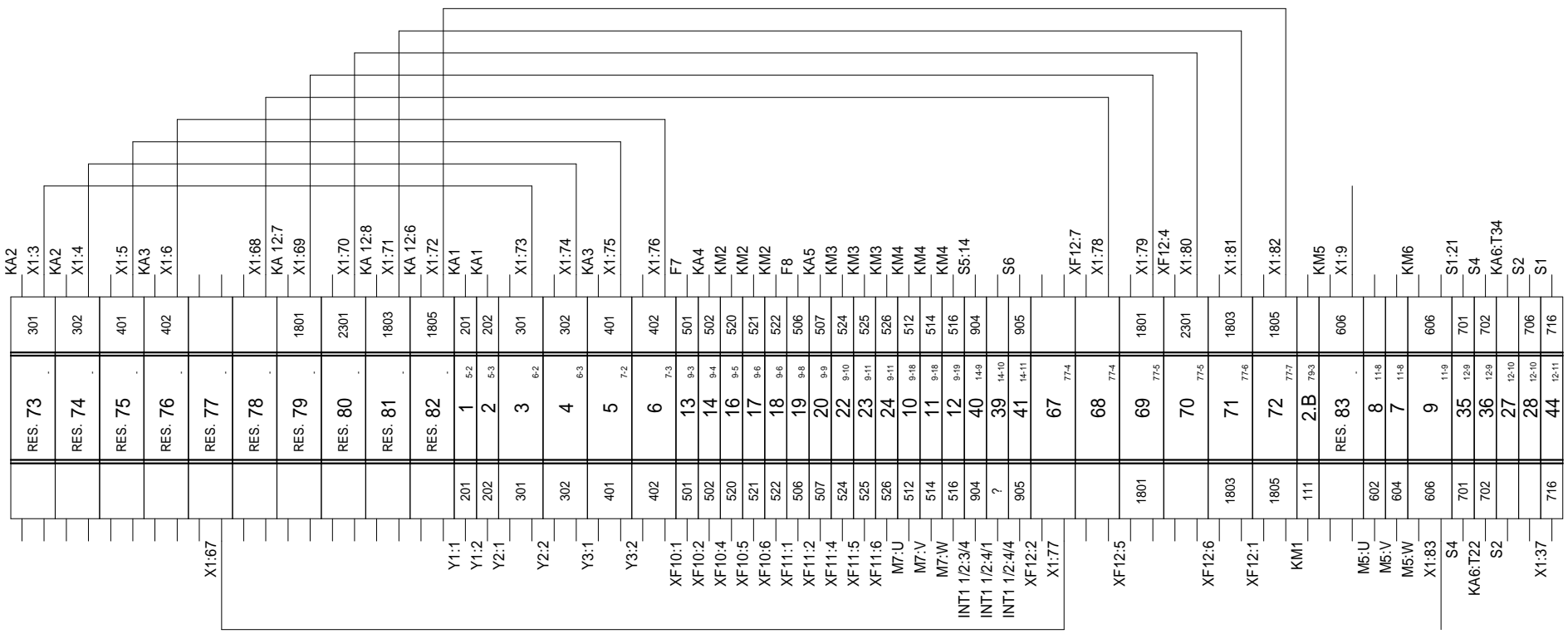
TABLE ELEVATRICE











S4	716	37	12-11	716	X1:44
		38	12-11	706	S4
S3	703	32	12-11	703	S1:22
KA6:T21	704	31	12-11	704	S3
X1:33	707	45	12-12	707	S1
S3	707	33	12-12	707	X1:45
KA6:T12	708	34	12-12	708	S3
H1:X1	1507	52	20-16	1507	:114
H4:X1		53	20-16	112	H1:X2
H5:X1	111	54	22-11		
		55	22-11		KM1
		29	22-12		
		47	22-12		
KA 12:1	1802	43	23-9	1802	S9:22
KA 12:2	1804	30	23-10	1804	S2:22
KA 12:17	1806	42	23-11	1806	S8
KA 12:A2		58	23-13		B11:2
H2:X1	1807	46	23-13	1807	KA 12:4
KA 12:A1		62	23-14		B12:2
H3:X1	1808	56	23-14	1808	KA 12:5
		57	23-14	112	H3:X2

Lycée G. Eiffel  
Bd Champollion  
21000 Dijon

DESSINE :				
VERIFIE :				
DATE DE CREATION :	2006-05-23	INDICE	DATE	MODIFICATION
				DES.

Ligne ERM  
Document n°:

Palettiseur ERM  
Bornier X1  
(1/2)

S17:1	211	3	2/3	211	X43:4
X2:5		4	2/3		S17:2
S18:1		5	2/3		X2:4
X2:1		6	2/3		S18:2
YV3:1		1	2/3		X2:6
X4:3		2	2/3		X43:3
					X4:3

DESSINE :				
VERIFIE :				
DATE DE CREATION :				
2006-05-23	INDICE	DATE	MODIFICATION	DES.