

A. ALIMENTATION – ENERGIE

A.1. Réalisation des différentes tensions nécessaires au fonctionnement du robot

Les composants électriques constituant le robot (moteurs, capteurs, cartes de commande) nécessitent diverses sources d'alimentation, toutes obtenues à partir d'une batterie de tension nominale 12 V. L'utilisation des quatre principales tensions est représentée **figure 1**.

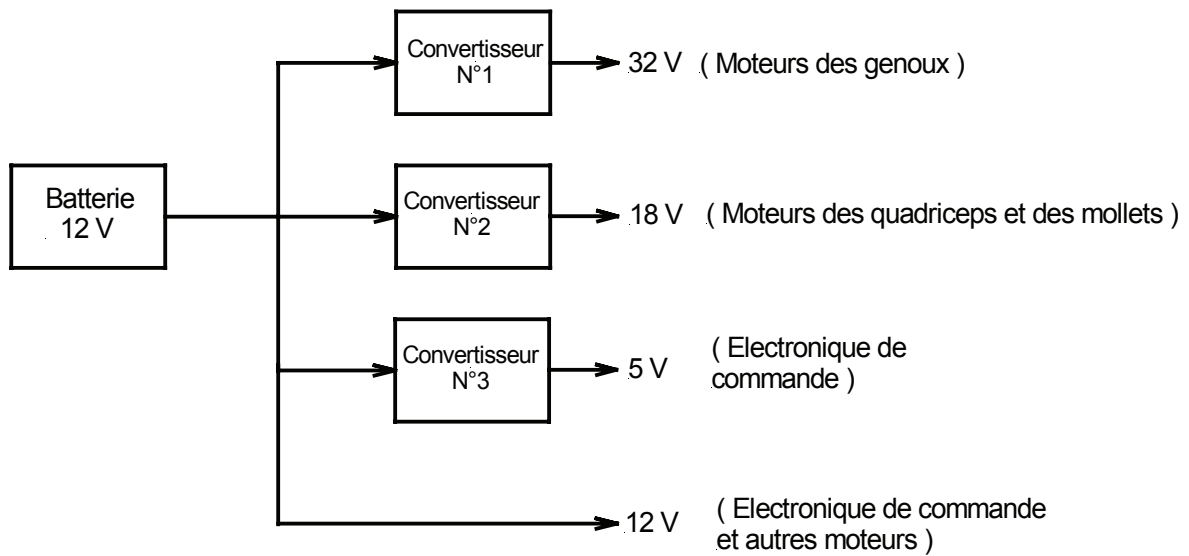


figure 1

L'étude portera sur le convertisseur N°1 (hacheur élévateur) dont le schéma de principe est représenté **figure 2**.

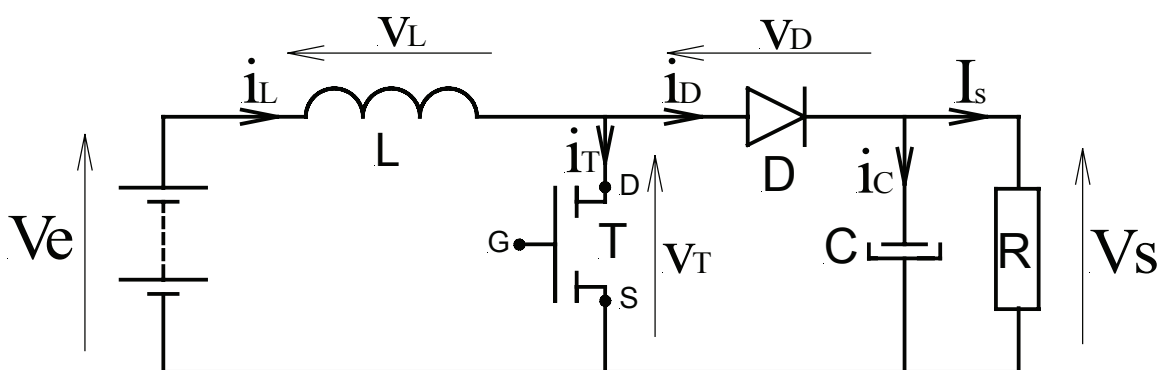


figure 2

Hypothèses :

- V_s est supposée continue ;
- Les interrupteurs à semi-conducteur sont supposés idéaux (commutations instantanées, chute de tension à l'état passant nulle, courant nul à l'état ouvert) ;
- L est constante.

Notations :

- Grandeurs instantanées : v_L, i_L, \dots ;
- Grandeurs continues : V_e, V_s, I_s, \dots ;
- Valeurs moyennes : $\overline{v_L}, \overline{i_L}, \dots$;

A.1.1. Donner la relation existant entre V_e, v_L et v_T .

En déduire l'expression de $\overline{v_T}$ en considérant que le régime permanent périodique du courant dans L est atteint.

Les **figures 3.a** et **3.b** illustrent les composants en conduction pour une période T_d de fonctionnement du hacheur.

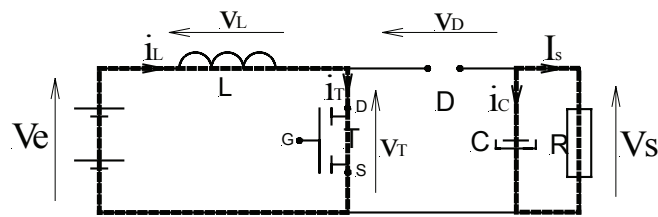


figure 3.a

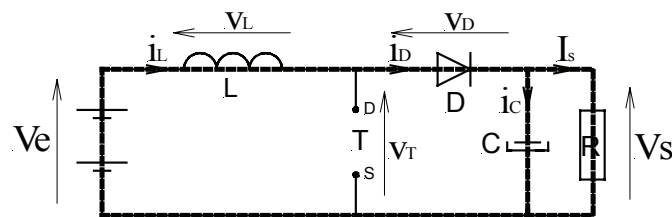


figure 3.b

Soit α le rapport du temps de conduction du transistor T sur la période T_d .

- Pour $0 < t \leq \alpha.T_d$: le transistor T est passant, l'inductance L emmagasine de l'énergie, $i_L \nearrow$ (**figure 3.a**) ;
- Pour $\alpha.T_d < t \leq T_d$: le transistor T est bloqué, l'inductance L restitue l'énergie stockée, $i_L \searrow$ (**figure 3.b**).

A.1.2. Sur le document réponse DR1, représenter l'allure temporelle de v_T .

En déduire l'expression de $\overline{v_T}$ en fonction de α et V_s .

A.1.3. Des questions A.1.1. et A.1.2., écrire la relation $\frac{V_s}{V_e} = f(\alpha)$.

A.1.4. Application numérique

Le moteur de rotation du genou est de marque PORTESCAP et de référence 35NT2R82-426SP50 (**Annexe 1**).

Déterminer la valeur du rapport cyclique α pour que le moteur soit alimenté sous sa tension nominale.

A.2. Choix de la batterie

Lorsque le robot effectue un pas, la puissance moyenne absorbée par les moteurs et l'électronique de commande se décompose comme suit :

- 1^{ère} étape du pas : 7,78 W pendant 150 ms ;
- 2^{ème} étape du pas : 36 W pendant 270 ms ;
- 3^{ème} étape du pas : 2,81 W pendant 600 ms ;
- Pendant la durée totale d'un pas, l'électronique de commande consomme 24 W.

On considérera la tension délivrée par la batterie constante et égale à 12 V.

A.2.1. Déterminer l'énergie fournie par la batterie durant un pas.

A.2.2. En déduire la puissance moyenne fournie ainsi que l'intensité moyenne débitée par la batterie quand le robot fait un pas.

A.2.3. Quelle devrait être la capacité totale Q en Ah de la batterie afin d'obtenir l'autonomie de 30 min spécifiée dans le cahier des charges ?

On prendra en compte l'intensité moyenne fournie par la batterie pendant un pas.

A.2.4. A l'aide de l'**annexe 2**, choisir la batterie à utiliser.

A.3. Calcul de l'énergie consommée.

Il est demandé (cahier des charges) de signaler l'état de charge de la batterie. Le dispositif permettant le calcul de l'énergie consommée est représenté **figure 4** :

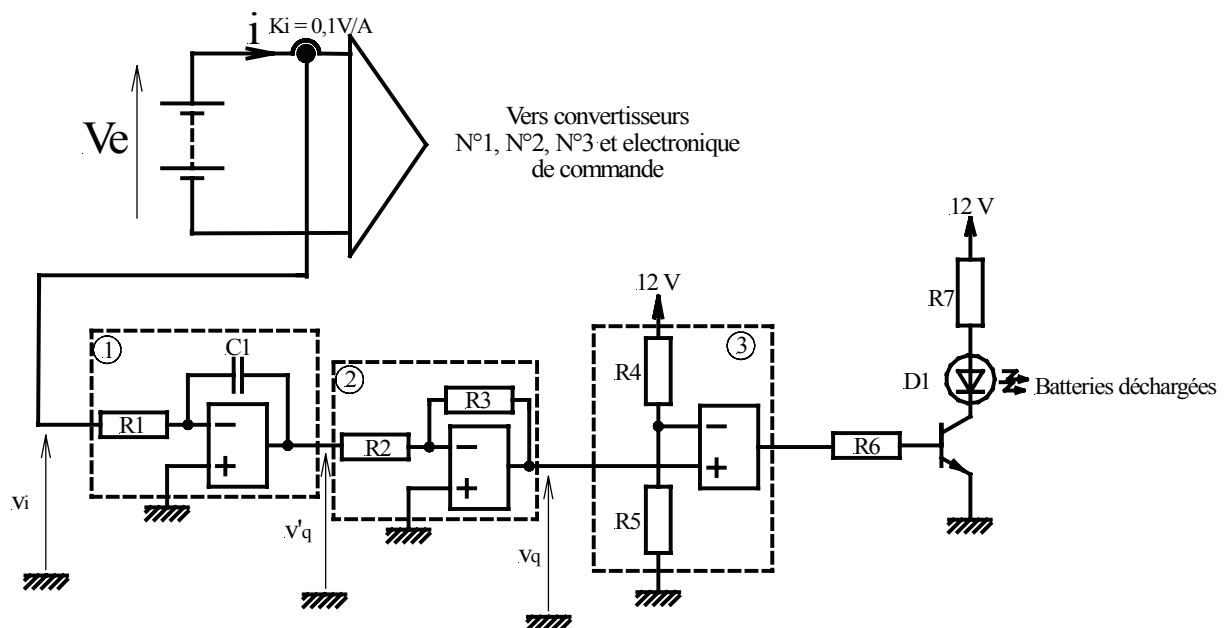


figure 4

Remarque : Les trois schémas de la **figure 4** sont des schémas de principe qui permettent une étude simplifiée du fonctionnement et une première estimation des grandeurs attendues.

A.3.1. Quelle est la fonction réalisée par chacun des trois montages encadrés en pointillés et référencés ①, ② et ③ ?

A.3.2. Donner l'expression de v_q en fonction de i , R_1 , R_2 , R_3 et C_1 si $v_i = K_i \cdot i$.

A.3.3. Déterminer C_1 pour que $v_q = 4,4$ V quand la batterie est totalement déchargée. On utilise une batterie dont la capacité, pour l'intensité moyenne calculée à la question A.2.2, est $Q = 1,5$ Ah avec $R_1 = 820$ k Ω , $R_2=R_3$ et $V_{C_1}(0) = 0$.

A.3.4. Déterminer la valeur de R_5 pour que la diode électroluminescente s'allume pour $v_q = 4,4$ V si $R_4 = 10$ k Ω .

Le robot fait deux pas, l'évolution temporelle de l'intensité du courant fourni par la batterie est représentée **figure 5**. De plus, après un cycle décharge-charge de la batterie, le condensateur C_1 est totalement déchargé par un dispositif non représenté. $C_1 = 150$ μ F.

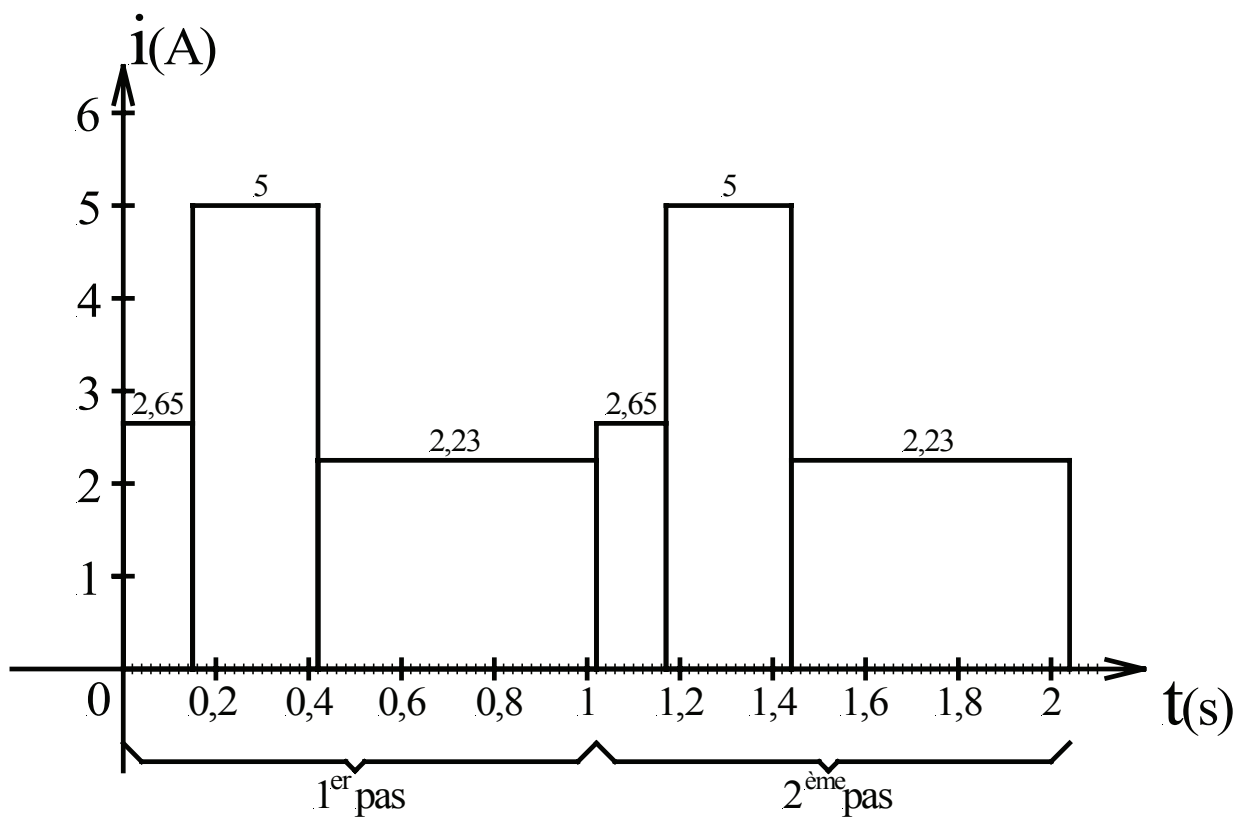


figure 5

A.3.5. Quelle serait la valeur de la tension v_q une fois les deux pas terminés si $v_q(0) = 0$ V ?

A.3.6. Sur le document réponse DR2, tracer l'évolution temporelle de la tension v_q durant les deux pas.

A.3.7. La longueur d'un pas faisant 417 mm, déterminer la vitesse du robot en km/h.

A.3.8. Quelle distance aura parcouru le robot jusqu'à la décharge totale de la batterie ($v_q = 4,4$ V) si sa trajectoire est rectiligne ?

B. CHOIX DE CODEUR – ASSERVISSEMENT DE POSITION

B.1. Choix de codeur

Le robot doit pouvoir tourner sur lui-même ; c'est le moteur de rotation de la hanche qui, par l'intermédiaire d'un réducteur, assure ce mouvement.

Le capteur de position nécessaire à l'asservissement est un codeur incrémental dont l'implantation est représentée schématiquement **figure 6**.

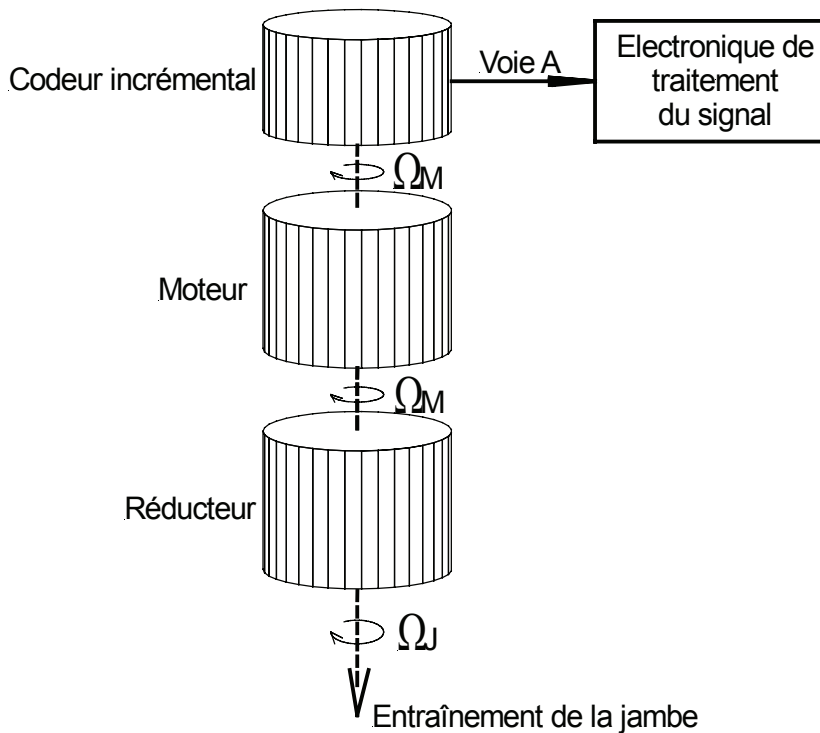


figure 6

Le moteur de rotation de la hanche est un Portescap 26N48-216E (**annexe 3**) et le réducteur associé est un Portescap M22-180.8 (**annexe 4**).

La précision P souhaitée pour θ (avec $\Omega_J = \frac{d\theta}{dt}$) est de 0,2 degré.

B.1.1. En vous aidant de l'**annexe 5**, déterminer le codeur à utiliser afin d'obtenir la précision souhaitée. Calculer alors la précision réelle P_r obtenue.

Après quelques essais, la précision est jugée insuffisante. Pour l'améliorer sans changer le codeur, on utilise les deux voies A et B du codeur. Une électronique de traitement (**figure 7**) élabore le signal S de résolution supérieure à celle du codeur seul.

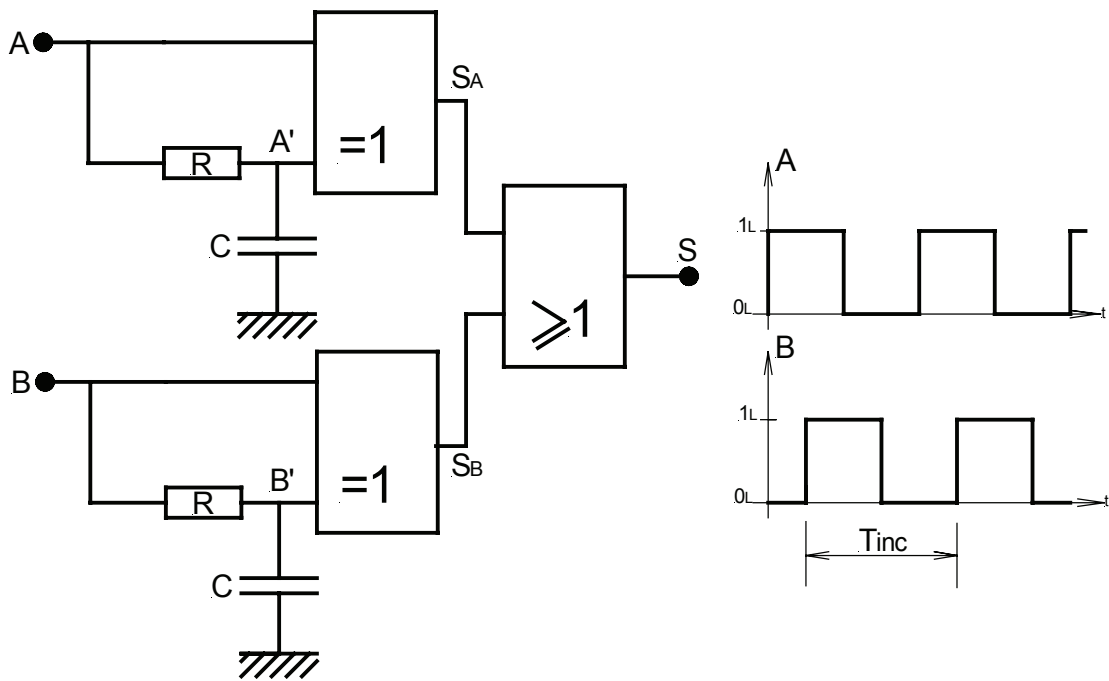


figure 7

Hypothèse : on considère que le passage de l'état bas à l'état haut, ou de l'état haut à l'état bas d'une entrée logique est réalisé au franchissement de la valeur $V_{cc}/2$ de la tension appliquée à l'entrée logique considérée.

B.1.2. En supposant $\frac{T_{inc}}{2} \gg 5.R.C$, sur le document réponse DR3, tracer le signal de sortie S.

B.1.3. Soit Pr' la nouvelle précision réelle obtenue. Déterminer la rapport Pr/Pr' correspondant au gain sur la précision.

B.2. Asservissement de position de la rotation de la hanche

Le diagramme fonctionnel de l'asservissement de position de la rotation de la jambe est donné figure 8.

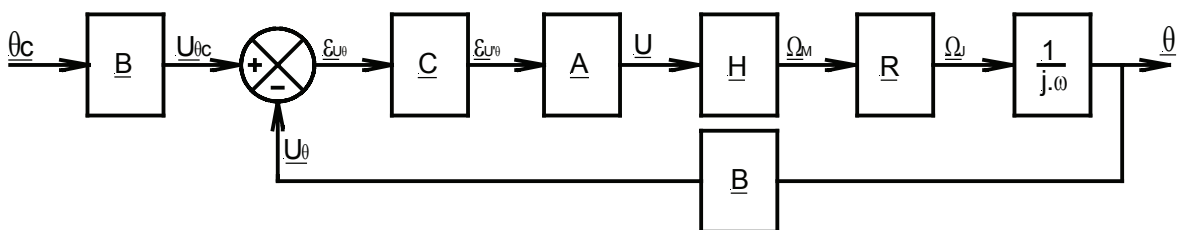


figure 8

Le capteur de position est constitué du codeur incrémental étudié dans la partie B, associé à un convertisseur « nombre d'impulsions/tension ». L'ensemble moto-réducteur est celui énoncé dans la partie B.1.