

FUSELAGE AIRBUS

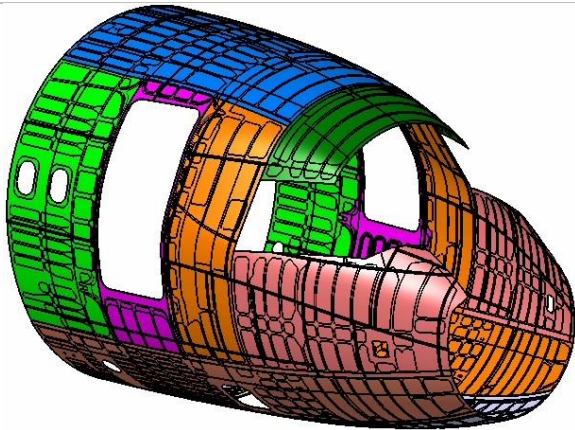
Problématique : Comment asservir la vitesse de déroulement de la fibre à la vitesse de déplacement du robot ?

Contexte **ETUDE D'UN PROCEDE ROBOTISE DE DEPOSE DE COMPOSITE**

Dans un contexte concurrentiel de plus en plus sévère, Airbus doit innover à chaque lancement d'un nouvel appareil afin d'en améliorer ses performances. Ces innovations portent aussi bien sur la structure, la motorisation que les équipements. Depuis une dizaine d'années, les matériaux composites en fibres de carbone se substituent à l'alliage d'aluminium sur de nombreuses pièces structurelles. Ces matériaux composites représentent jusqu'à 25% de la masse de la structure sur l'A380 et Airbus annonce un accroissement à 35% sur le futur Airbus A350 prévu pour 2013.

Le bon rapport densité et caractéristiques mécaniques des composites permet de réaliser d'importants gains de masse sur la structure d'un avion. Les matériaux composites permettent également de simplifier les méthodes de fabrication et présentent une résistance à la fatigue et à la corrosion que les matériaux classiques n'ont jamais égalée.

Les recherches actuelles prévoient d'industrialiser le fuselage complet en composite du futur Airbus A350. Le développement de la majorité des pièces élémentaires sera réalisé par l'usine AIRBUS de Nantes qui est le site leader de EADS dans la fabrication des matériaux composites



Ancien fuselage

(13 panneaux métalliques avec 14000 fixations)



Nouveau Fuselage

(1 seule pièce composite sans fixation)

Le principe d'obtention de pièces en composite consiste à déposer en couches successives croisées des lés d'une matière composite (une nappe) sur une forme (moule) afin d'obtenir après étuvage une pièce de structure légère et très rigide. Un exemple est donné sur la **figure 3**.

La forme à draper sera définie par un programme informatique issu du directeur de commande numérique du système. Ce dernier constituant élabore des consignes de commande en temps réel en fonction des paramètres de la trajectoire et de l'état de la chaîne d'action.

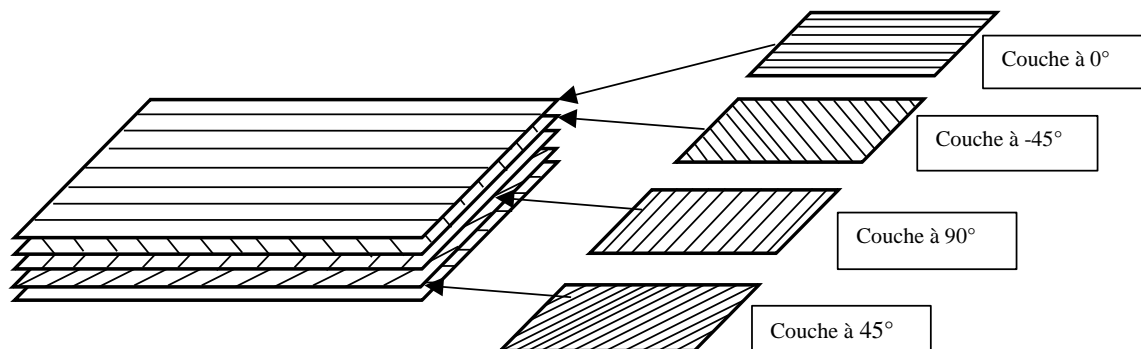
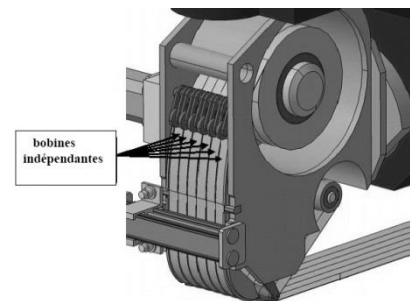


Figure 3 : nappes croisées de composites

- **Le placement de fibres**

Ces machines (**voir figure 1**) déposent une nappe constituée de 6 à 32 rubans de fibres de carbone (un ruban ayant une largeur de 6,35 mm) (**voir figure ci contre**). Tous ces rubans sont pilotés individuellement et automatiquement, chacun pouvant être coupé, appliqué et redémarré pendant la dépose de la nappe. Le pilotage indépendant des fibres et l'utilisation d'un grand nombre de bandes très étroites permet ainsi d'effectuer des trajectoires courbes en jouant sur le différentiel de déroulement des fibres et ainsi réaliser des surfaces non

FUSELAGE AIRBUS

développables complexes (surfaces non applicables sur un plan sans étirement, exemple : une sphère).

La figure 5.1 montre un schéma structurel du mécanisme.

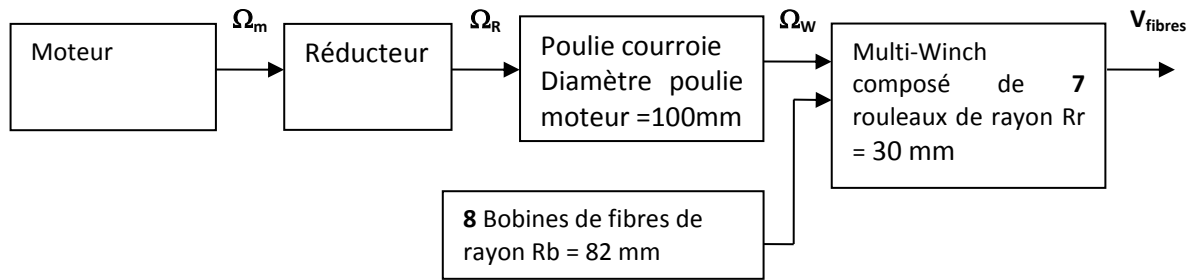


Figure 5.1

On désire asservir la vitesse de déroulement de la fibre à la sortie du multiwinch à la vitesse de déplacement du robot (ou plus exactement à la vitesse du centre du rouleau d'application)

Le choix des ingénieurs pour l'actionneur électrique s'est tourné vers une machine synchrone pour des raisons de fiabilité et de maintenance. Malgré tout, la commande d'une machine synchrone auto pilotée, appelée moteur « BRUSHLESS », peut s'avérer plus délicat compte tenu de la plus grande complexité de modélisation de la machine. Cependant un résolveur implanté sur le rotor permet à la commande électronique associée de jouer le même rôle que l'ensemble balai-collecteur d'un moteur à courant continu. On pourra donc se ramener globalement à une commande équivalente à celle de la machine à courant continu.

Pour ces raisons, nous choisissons d'étudier la variation de vitesse d'un moteur à courant continu. Les lois de comportements du moteur « BRUSHLESS » sont donc identiques à celles d'un moteur à courant continu. Elles sont rappelées ci après.

La structure de l'asservissement en vitesse, ainsi que les valeurs des paramètres utiles sont données **sur la figure 5.3 à la fin de document.**

Hypothèses :

- Compte tenu de l'architecture du mécanisme, on considère qu'il existe un couple résistant C_R dû au frottement visqueux dans les paliers et aux actions mécaniques induites par chaque fibre composant la bande de composite.
- Poids composite négligé.
- La vitesse de chaque fibre est identique.

Notations :

On adopte les notations suivantes entre le domaine temporel et celui de Laplace. Ainsi, si la fonction $\omega_m(t)$ possède une transformée de Laplace, elle sera notée : $\Omega_m(p) = L[\omega_m(t)]$

On note :

$u(t)$: tension moteur $i(t)$: courant moteur $e(t)$: force contre-électromotrice	$\omega_m(t)$: vitesse de rotation moteur $c_M(t)$: couple moteur $c_R(t)$: couple résistant
--	---

Document constructeur : MOVINOR Moteur MX 20

Vitesse nominale (en tr/min)	Couple nominal (Nm)	Tension nominale (V)	Intensité nominale (A)	Intensité maximale (A)	Résistance d'induit R (Ω)	Inductance L (mH)	Coef de frottement visqueux a (Nm.s/rad)	Moment d'inertie J_m (kg.m ²)
3000	0,65	80	3,4	20	2,5	3,4	$4 \cdot 10^{-3}$	$2 \cdot 10^{-4}$

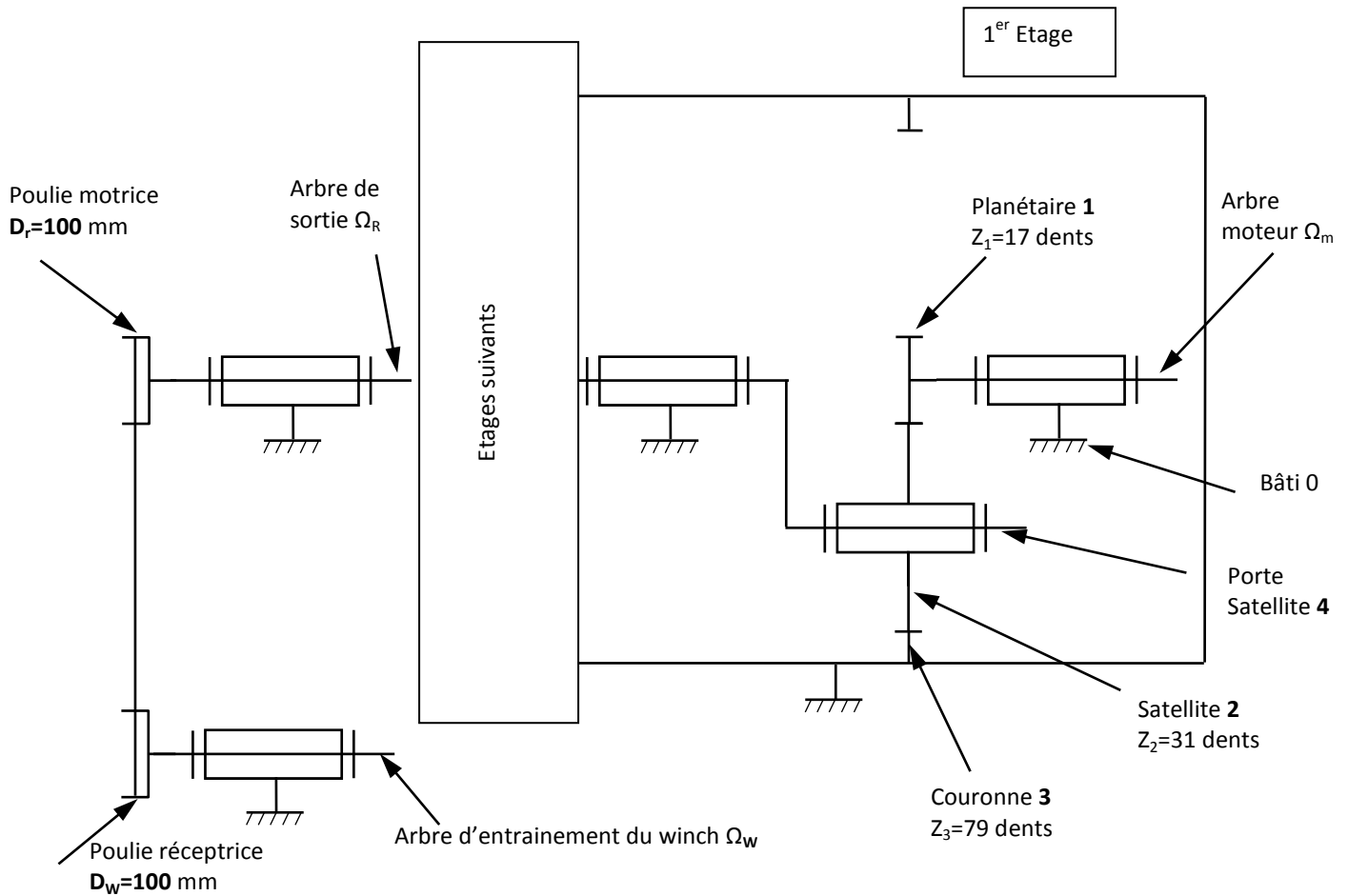
Extrait du cahier des charges à respecter:

	Critères	Niveaux
Stabilité	<ul style="list-style-type: none"> • Marge de gain • Marge de phase 	$M_G = 6dB$ mini $M_\phi = 45^\circ$ mini
Précision	<ul style="list-style-type: none"> • Erreur statique ϵ_s par rapport à une consigne de vitesse constante. 	Nulle
Rapidité	<ul style="list-style-type: none"> • Temps de réponse à 5% en réponse à une consigne de vitesse constante. 	$Tr_{5\%} = 0,05s$ maxi

FUSELAGE AIRBUS

Questions **Détermination des caractéristiques mécaniques du système**

Figure 5.2 : Schéma cinématique du réducteur à trains épicycloïdaux



multi étages et du système poulie courroie

Le rapport de réduction global $R_g = \frac{\Omega_R}{\Omega_m}$ du réducteur nécessaire pour obtenir les performances souhaitées de déplacement de la bande sur les rouleaux du winch doit être de 0,03.

Q1 calculer le rapport de réduction $R_1 = \frac{\Omega_4}{\Omega_m}$ du 1^{er} étage du réducteur à train épicycloïdal. Réaliser l'application numérique.

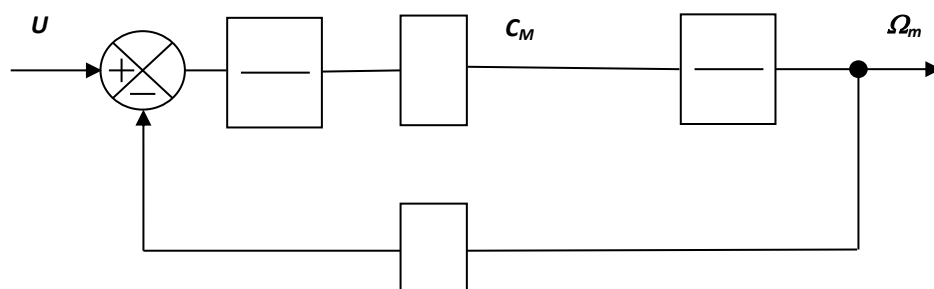
Q2 En déduire le nombre d'étages nécessaire pour obtenir la réduction globale R_g souhaitée.

On donne :

- Le moment d'inertie équivalent $J_{eq} = 3 \cdot 10^{-4} \text{ kg.m}^2$,
- le coefficient de frottement visqueux $a = 4 \cdot 10^{-3} \text{ N.m.s/rad}$.
- $K_E = K_T = K = 0,22 \text{ (S.I)}$

Étude du moteur dans son environnement

Q3 Compléter le schéma bloc suivant du moteur issu du schéma structural complet figure 5.3 (à la fin du document) avec $Cr(p) = 0$



FUSELAGE AIRBUS

Q4 Écrire la fonction de transfert $M(p) = \frac{\Omega_m(p)}{U(p)}$. Montrer que $M(p)$ peut se mettre sous la forme

$$\frac{K_m}{(1+T_e p)(1+T_m p)}, \text{ puis identifier } K_m \text{ et calculer les valeurs numériques de } K_m \text{ et des constantes de temps}$$

électrique T_e et mécanique T_m . ($T_e < T_m$)

Q5 Tracer sans calcul l'allure de la réponse temporelle de la vitesse moteur suite à un échelon de tension nominale en entrée (80V).

Pour la suite du sujet, vous utiliserez les valeurs suivantes : $T_e = 1,4 \cdot 10^{-3}$ s et $T_m = 1,3 \cdot 10^{-2}$ s

Étude de la boucle d'asservissement de courant

A partir du schéma bloc précédent, déterminer la fonction de transfert $G(p) = \frac{I(p)}{U(p)}$. Montrer que cette fonction

de transfert peut se mettre sous la forme : $G(p) = \frac{K_G(1+T_G p)}{(1+T_e p)(1+T_m p)}$ puis identifier T_G et K_G . Faire les applications

numériques.

On considère pour notre système, la réponse en courant du moteur pour une entrée en tension de type échelon d'une valeur égale à la tension nominale (80V).

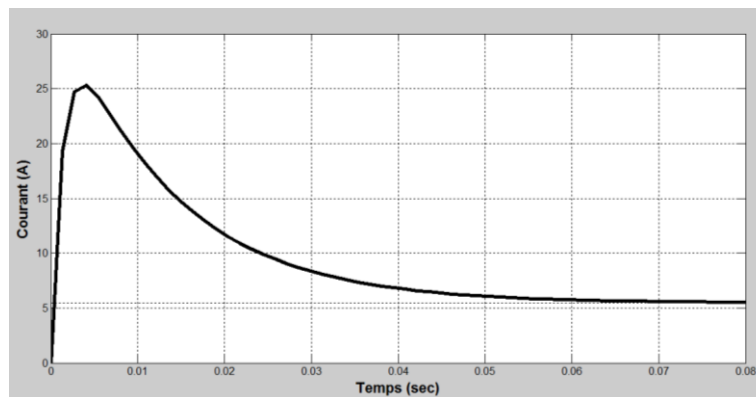
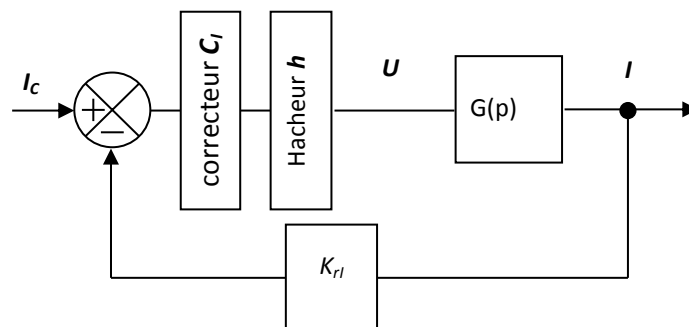


Figure 5.4 : Réponse en courant pour un échelon de tension nominale

Q6 Donner l'inconvénient majeur que présente la réponse en courant. Expliquer et justifier votre réponse en faisant le lien avec les caractéristiques du moteur.

Réglage de la boucle d'asservissement de courant

Les phénomènes détectés précédemment peuvent être résolus en réalisant un asservissement du courant moteur. D'où le schéma suivant :



- On donne $K_{rI} = 1$ (sans unité), le gain du capteur de courant.
- On assimile le hacheur à un gain pur $h = 8$.

- Le correcteur est à action proportionnelle intégrale de la forme $C_I(p) = K_i \cdot \left(1 + \frac{1}{T_i \cdot p}\right)$

FUSELAGE AIRBUS

Q7 Donner la fonction de transfert en boucle ouverte de la boucle de courant notée $H_{IBO}(p)$.

Nous allons régler la constante de temps d'action intégrale T_i du correcteur afin de compenser la constante de temps électrique du moteur qui intervient dans la régulation au niveau de la boucle de courant, soit $T_i = T_e$.

Q8 En déduire la nouvelle fonction de transfert en boucle ouverte de la boucle de courant notée $H_{IBO}(p)$.

En utilisant les réglages précédents, le calcul de la nouvelle fonction de transfert en boucle fermée moyennant des simplifications acceptables amène à obtenir une fonction de transfert du 1^{er} ordre de la forme :

$$H_{IBF}(p) = \frac{I(p)}{I_C(p)} = \frac{K_{IBF}}{1 + T_{IBF} p}$$

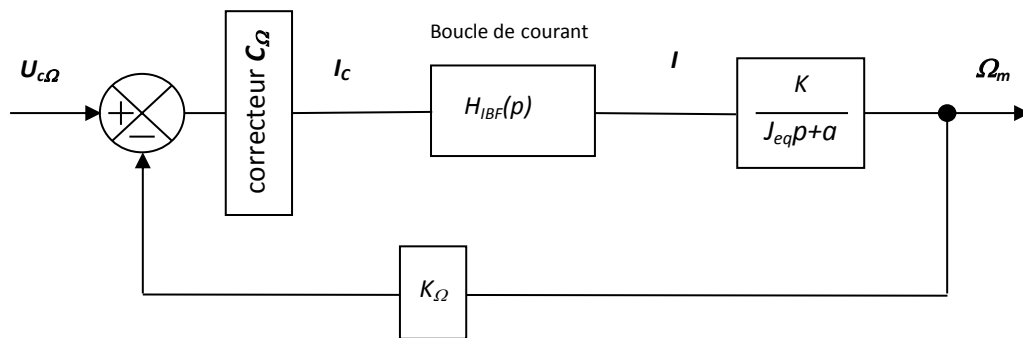
A partir des réponses indicielles de la boucle de courant $H_{IBF}(p)$ pour différentes valeurs de K_i du **document réponse**,

Q9 choisir le gain K_i pour avoir un temps de réponse à 5% de 15 ms maxi

Q10 identifier pour la valeur de K_i retenue, les valeurs de K_{IBF} et T_{IBF} .

Étude de la boucle d'asservissement de vitesse

A partir des simplifications établies et des réglages précédents, le schéma bloc de l'asservissement de vitesse de l'arbre moteur se réduit comme suit :



La fonction de transfert de la boucle de courant est la suivante : $H_{IBF}(p) = \frac{K_{IBF}}{1 + T_{IBF} p}$

Le gain du capteur de vitesse de la chaîne de retour est $K_{Ω} = 0,0318 \text{ V s rad}^{-1}$

Pour être conforme au cahier des charges, on impose un correcteur $C_{Ω}$ avec une action proportionnelle intégrale. Sa

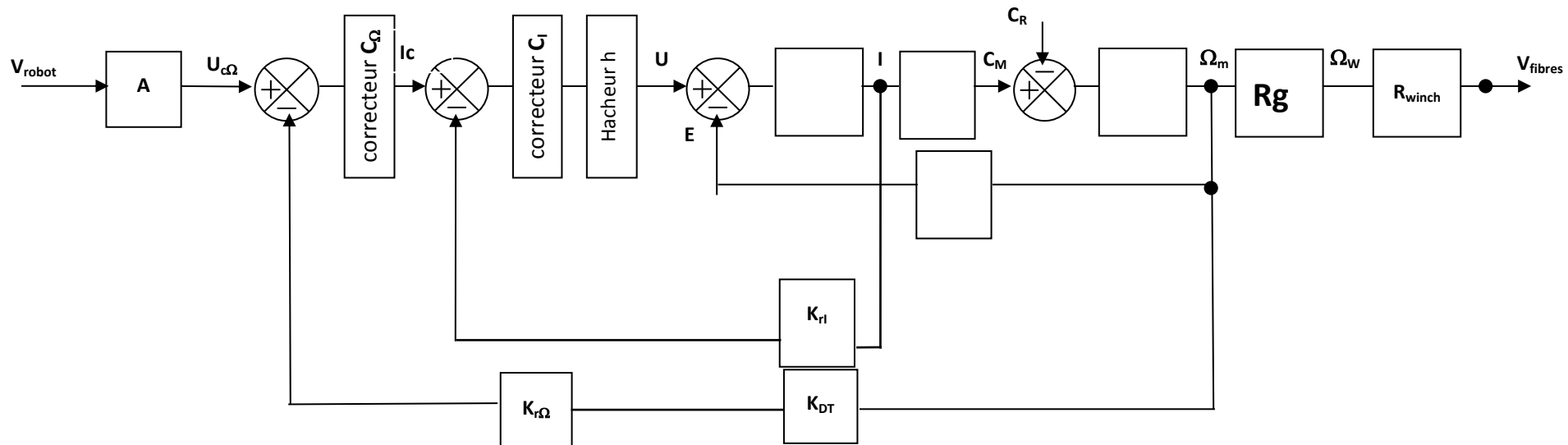
fonction de transfert est alors : $C_{Ω} = K_{PI} \cdot \left(1 + \frac{1}{T_{PI} \cdot p} \right)$.

Q11 Exprimer la fonction de transfert en boucle ouverte corrigée : $H_{ΩBOcor}(p)$. En déduire T_{PI} par compensation du pôle dominant. On obtient ainsi une nouvelle fonction de transfert $H_{ΩBOcor}^1(p)$. Donner l'ordre de cette fonction

$H_{ΩBOcor}^1(p)$ et la classe du système corrigé. Conclure par rapport au cahier des charges.

Q12 Mesurer sur la courbe du **document réponse** l'erreur statique ε_s en réponse à un échelon de tension de 10 V, justifier cette erreur statique puis mesurer le temps de réponse. Conclure par rapport au cahier des charges.

FUSELAGE AIRBUS

**Éléments de la carte variateur :**

- boucle vitesse comprenant une entrée $u_{c\Omega}$ variant de 0 V à +10 V, un correcteur C_Ω et une adaptation dynamo tachymétrique de gain $K_{r\Omega} \cdot K_{DT} = 0,0318 \text{ V.s.rad}^{-1}$
- boucle courant comprenant un correcteur C_I et une mesure du courant de sortie par un capteur de gain K_{rI} ($K_{rI} = 1$)
- un hacheur délivrant une tension u de valeur moyenne variable variant de 0 à + 80 V ($h = 8$)
Ce dernier composant permet de fournir une tension compatible avec la commande du moteur.

Éléments du moteur et de la partie opérative :

- R est la résistance de l'induit et L son inductance $R = 2,5\Omega$, $L = 3,4 \text{ mH}$
- K_E est la constante de force électromotrice et K_T la constante de couple $K_E = K_T = K = 0,22$
- J_{eq} est le moment d'inertie totale au niveau de l'axe moteur et a le coefficient de frottement visqueux
 $J_{eq} = 3 \cdot 10^{-4} \text{ kg.m}^2$ et $a = 4 \cdot 10^{-3} \text{ Nm.s/rad}$
- Ω_m est la vitesse de rotation du moteur et Ω_w celle de l'arbre d'entraînement du winch
- K_{DT} représente la dynamo tachymétrique

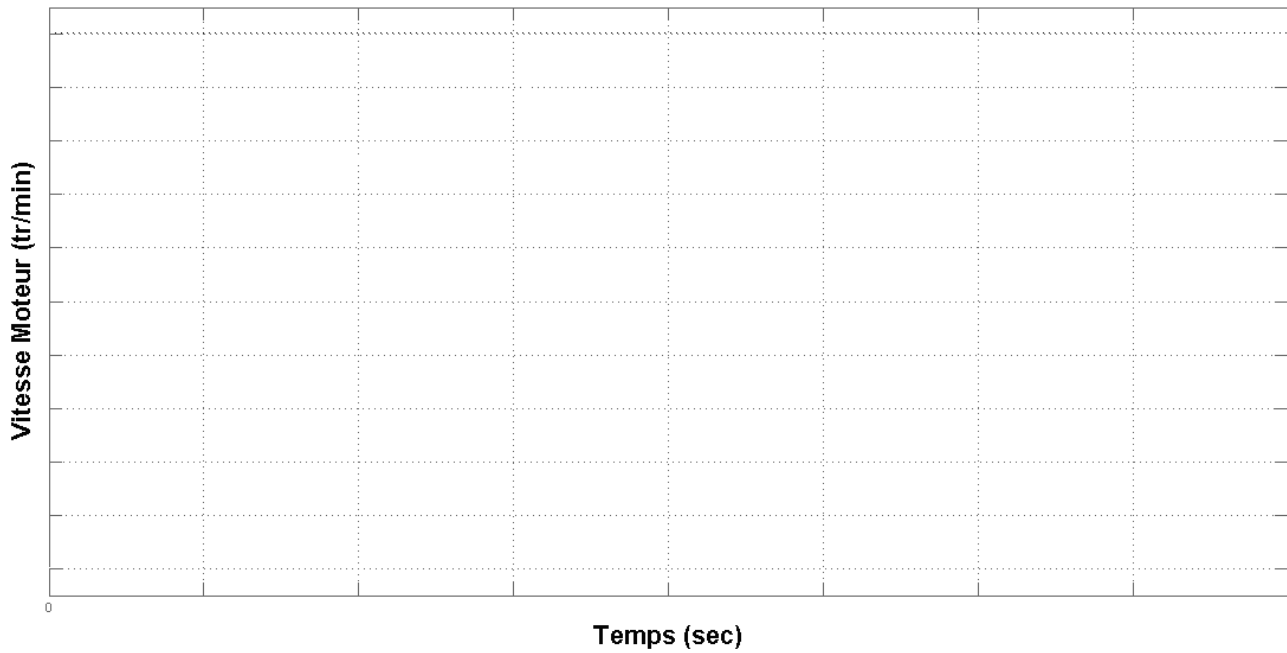
Éléments de la boucle de vitesse :

- V_{robot} est la consigne numérique (0 à 250) délivrée par le programme
- A est un gain qui transforme la

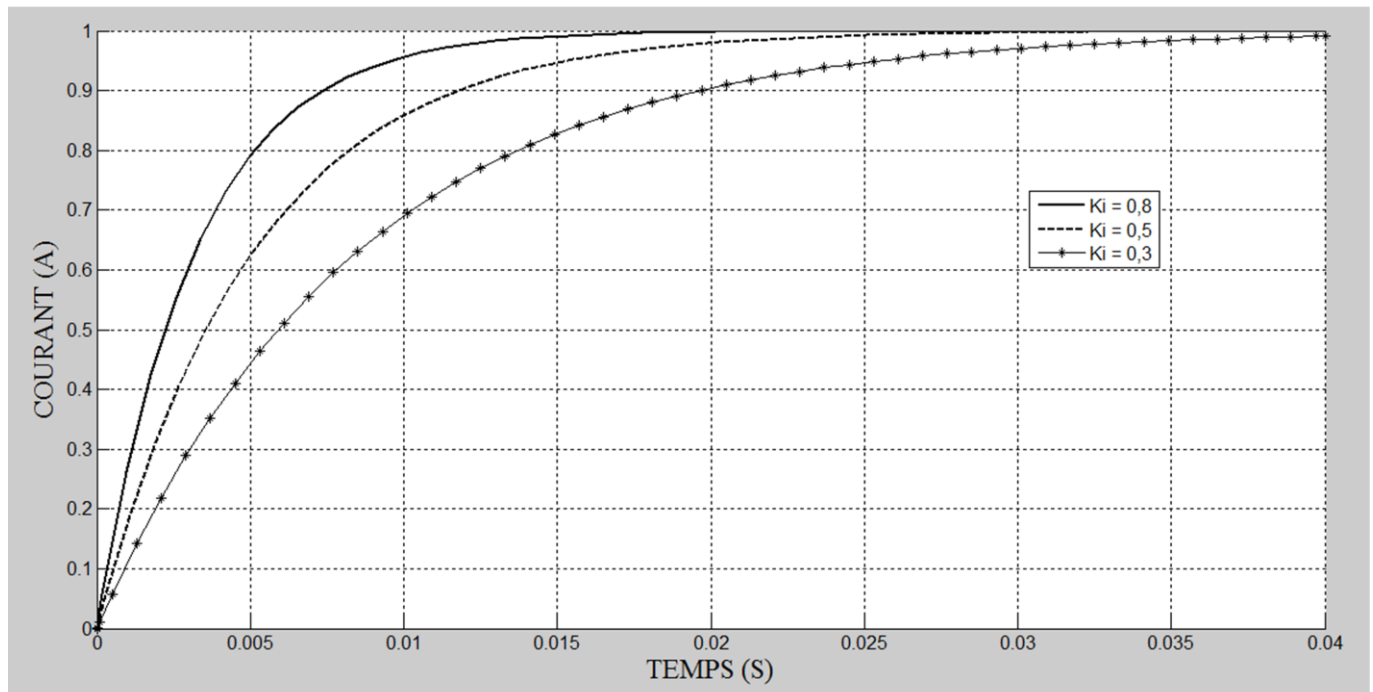
Figure 5.3: schéma structurel de l'asservissement en vitesse de l'arbre moteur

DEPOSE DE COMPOSITE

Document réponse



Réponses indicielles de la boucle de courant



$K_i =$

$K_{IBF} =$

$T_{IBF} =$

DEPOSE DE COMPOSITE

Document réponse

