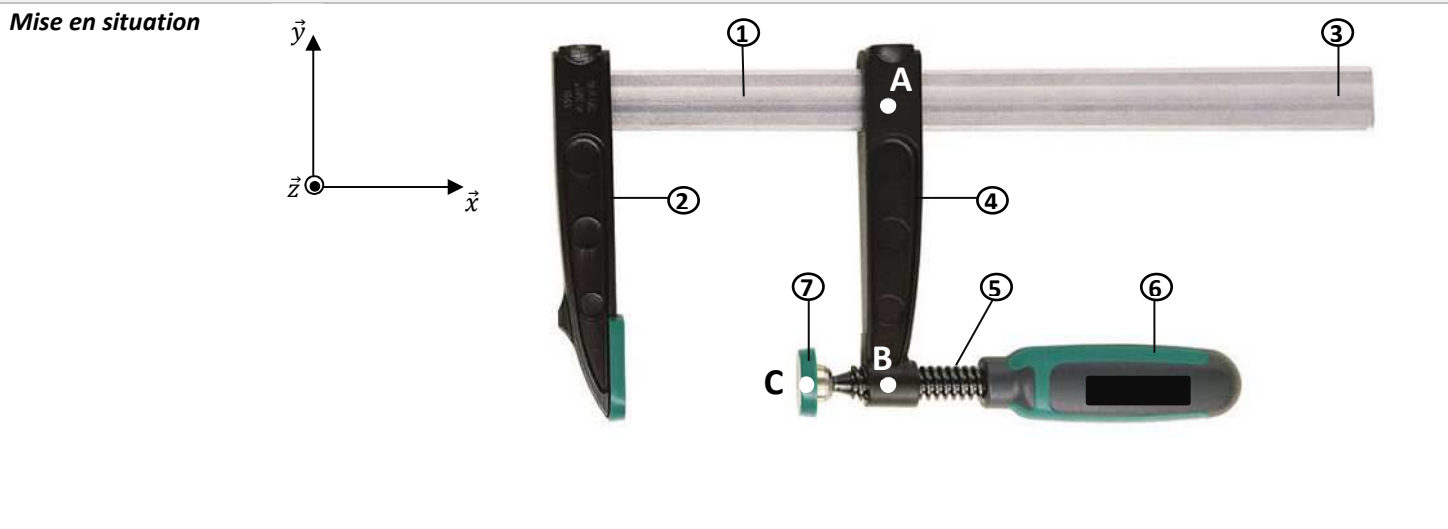


CORRIGE SERRE-JOINT

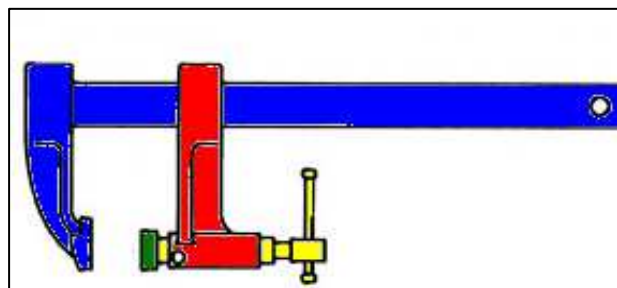
Problématique modéliser le serre-joint par un graphe des liaisons



- Q1 Repérage
- Q2 Liste des pièces

E1 = {1, 2, 3}
E2 = {4}
E3 = {5, 6}
E4 = {7}

(3 est riveté à 1 et 2 est soudé à 1 : 1,2 et 3 forment donc la classe d'équivalence E1).



Q3 Analyse des liaisons

	Repère de la liaison	Nature des surfaces de contact (cylindrique, plane, ...)	DLL						Nom, centre et axe de la liaison
			Translation			Rotation			
			Tx	Ty	Tz	Rx	Ry	Rz	
Entre E1 et E2	L12	Plan de normale (A, \vec{y}) + Plan de normale (A, \vec{z})							Glissière d'axe \vec{x}
Entre E2 et E3	L23	Filetage/taraudage d'axe (B, \vec{x})							Hélicoïdale d'axe (B, \vec{x})
Entre E3 et E4	L34	Surface sphérique de centre C							Rotule de centre C

Q4 Graphe des liaisons

