

# MOTEUR THERMIQUE MODELISME

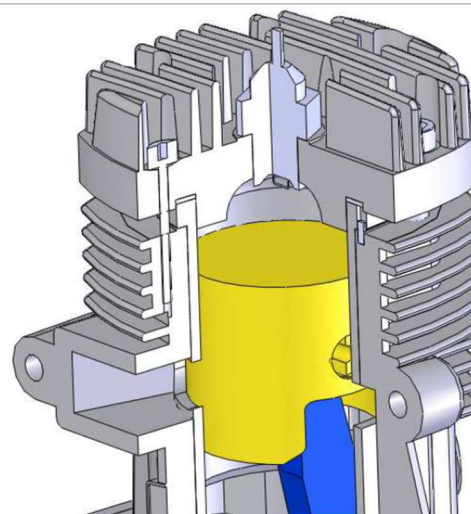
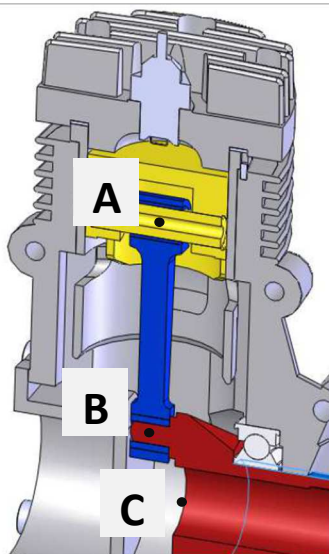
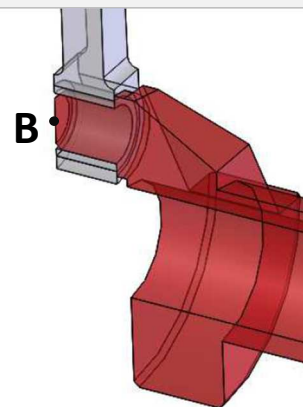
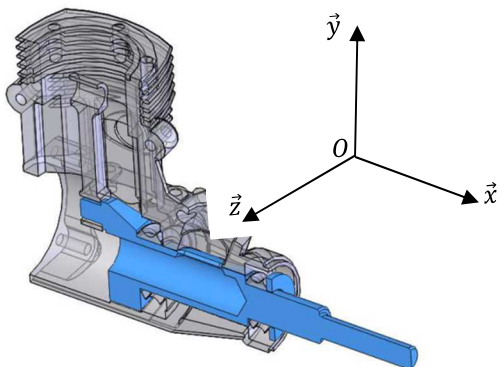
**Problématique**

Analyser la géométrie des surfaces de contact entre solides pour établir un modèle du moteur thermique

**Mise en situation**

Moteur Thunder Tiger PRO 46 SE NEW

Moteur de 7.5cm<sup>3</sup>. Alésage : 21.8 mm, **Course : 20.0 mm**, **Puissance : 1kW**, Rotation : 2000-17000 rpm,



Classes d'équivalence cinématique :

- {S<sub>1</sub>}= piston
- {S<sub>2</sub>}= bielle
- {S<sub>3</sub>}= vilebrequin
- {S<sub>4</sub>}= carter

**Q1 Analyser les liaisons**

Repère de la liaison		Nature des surfaces de contact	DLL						liaison
			Translation			Rotation			
			T <sub>x</sub>	T <sub>y</sub>	T <sub>z</sub>	R <sub>x</sub>	R <sub>y</sub>	R <sub>z</sub>	
Entre S <sub>1</sub> et S <sub>2</sub>	L <sub>12</sub>	cylindrique d'axe (A, $\vec{x}$ )							pivot glissant d'axe (A, $\vec{x}$ )
Entre S <sub>2</sub> et S <sub>3</sub>	L <sub>23</sub>								
Entre S <sub>3</sub> et S <sub>4</sub>	L <sub>31</sub>								
Entre S <sub>4</sub> et S <sub>1</sub>	L <sub>34</sub>								