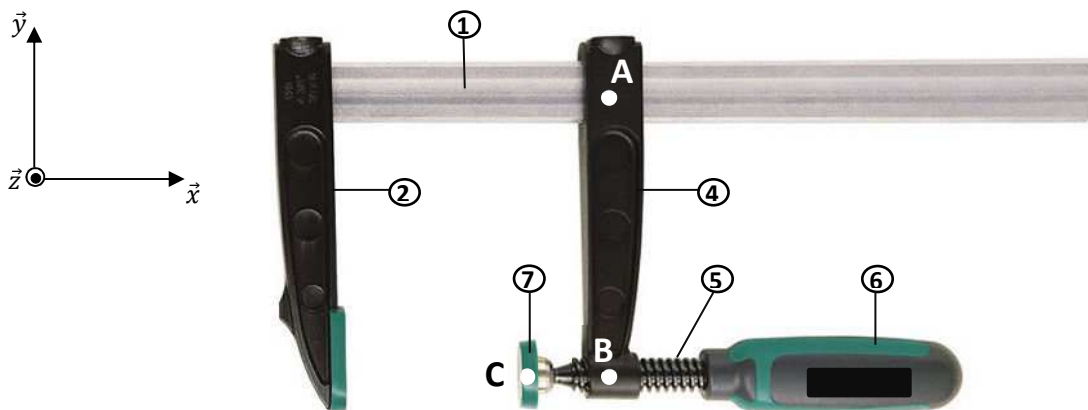


# SERRE-JOINT

**Problématique** modéliser le serre-joint par un graphe des liaisons

**Mise en situation**



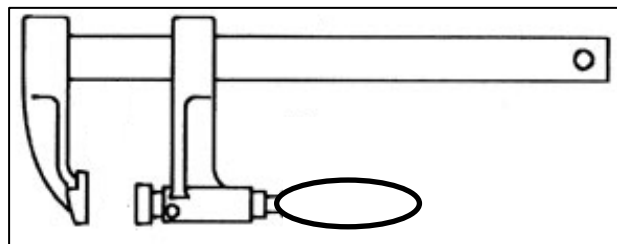
**Questionnement**

- Q1** Repérer les classes d'équivalence cinématique (sur le dessin d'ensemble) en les coloriant chacune avec une couleur différente.
- Q2** Lister les principales pièces qui constituent ces classes.
- Q3** Analyser les liaisons
- Q4** Dessiner le graphe des liaisons et indiquer le CEC de référence.

**Q1** Repérage

**Q2** Liste des pièces

E1 = {1  
E2 = {  
E3 = {5  
E4 = {7



**Q3** Analyse des liaisons

	Repère de la liaison	Nature des surfaces de contact (cylindrique, plane, ...)	DLL						Nom, centre et axe de la liaison
			Translation			Rotation			
			Tx	Ty	Tz	Rx	Ry	Rz	
Entre E1 et E2	L12								
Entre E2 et E3	L23								
Entre E3 et E4	L34								

**Q4** Graphe des liaisons