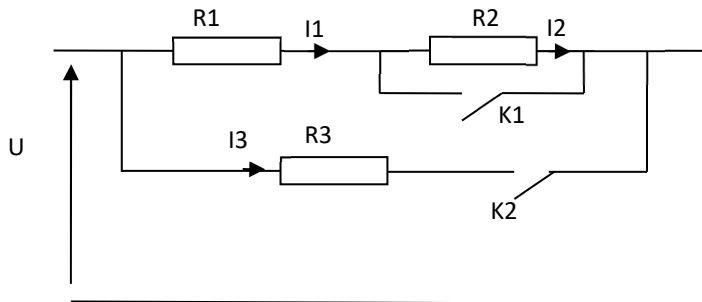


PLAQUE DE CUISSON

Problématique : Calculer des grandeurs électriques en continu

Cette plaque de cuisson à deux feux est constituée de résistances chauffantes. Selon la puissance de chauffe désirée, des résistances sont alors mises en série ou en parallèle grâce à la fermeture des contacts K1 et K2.



$U = 230V$
 $R1 = 60\Omega$
 $R2 = 40\Omega$
 $R3 = 120\Omega$

- 1) Combien de combinaisons de chauffe sont-elles possibles ?
- 2) Dans chacun des cas possibles :
 - déterminer la tension aux bornes de R2,
 - déterminer le courant I1,
 - déterminer la puissance de chauffe de la plaque.