



# GRAPHE DES LIAISONS

Exemple : Perforatrice de bureau

## ETAPE 1 : PHASE D'ETUDE

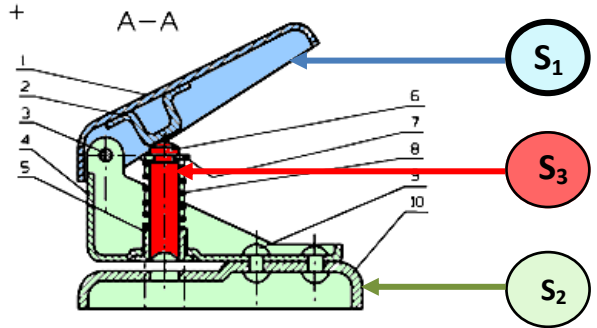
**Indiquer dans quelle phase vous étudiez le mécanisme.**  
En effet, certaines pièces (ex : vis...) n'ont pas le même mouvement pendant leur fonctionnement que pendant leur montage ou pendant leur réglage...

Phase d'utilisation

## ETAPE 2 : IDENTIFIER LES CLASSES D'EQUIVALENCE CINEMATIQUE (CEC)

1. **Identifier les groupes de pièces** ne pouvant pas avoir de mouvement relatif entre elles pour définir les CEC.  
2. **colorier différemment chaque CEC** sur la représentation technique 2D ou 3D.

Remarques :  
**Toutes les pièces déformables sont à exclure des CEC** (ressorts, joints...).  
**Les éléments roulants (billes, rouleaux...) des roulements ne sont pas pris en compte.**



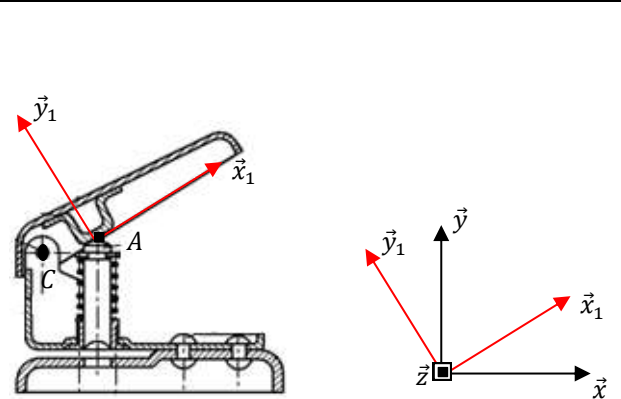
## ETAPE 3 : REPERER LES CEC

1. Nommer chaque CEC,  
2. Lister dans l'ordre croissant les pièces qui constituent chaque CEC (consulter la nomenclature).

$\{S_1\} = \{1, 2, 3\}$   
 $\{S_2\} = \{4, 5, 9, 10\}$   
 $\{S_3\} = \{6, 7\}$

on met dans la classe  $\{S_1\}$ , la pièce de plus petit repère (ici repère 1).  
On regarde la pièce 2. Soit elle va avec la 1 dans la classe  $\{S_1\}$  soit elle intègre la classe  $\{S_2\}$ , etc.

## ETAPE 4 : PLACER LES REPERES



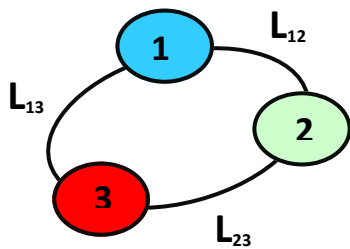
## ETAPE 5 : ANALYSER LES DEGRES DE LIBERTE DES LIAISONS (DLL)

1. identifier la nature des contacts entre chaque CEC  
2. Identifier les DLL entre chaque CEC  
3. Remplir le tableau des mobilités  
4. En déduire les liaisons

Repère de la liaison		Nature des surfaces de contact	DLL						liaison
			Translation			Rotation			
			Tx	Ty	Tz	Rx	Ry	Rz	
Entre $S_1$ et $S_2$	$L_{12}$	cylindrique d'axe (C, $\vec{z}$ )							Pivot d'axe (C, $\vec{z}$ )
Entre $S_1$ et $S_3$	$L_{13}$	sphérique de centre A et plane de normale ( $\vec{y}_1$ )							Sphère-plan de normale ( $\vec{y}_1$ )
Entre $S_2$ et $S_3$	$L_{23}$	cylindrique d'axe (A, $\vec{y}$ )							Pivot Glissant d'axe (A, $\vec{y}$ )

## ETAPE 6 : ETABLIR LE GRAPHE DES LIAISONS

## ETAPE 7 : INDIQUER LE CEC DE REFERENCE



respecter les couleurs des CEC

