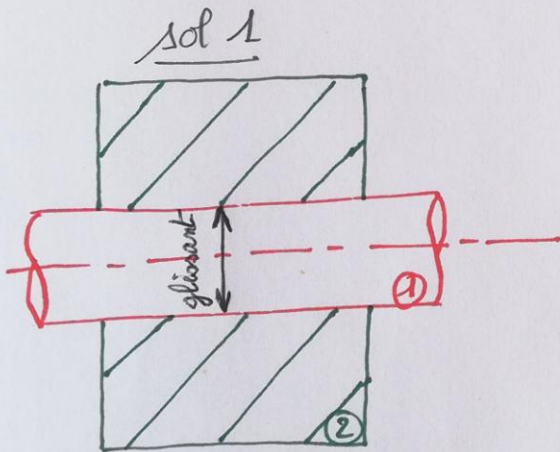


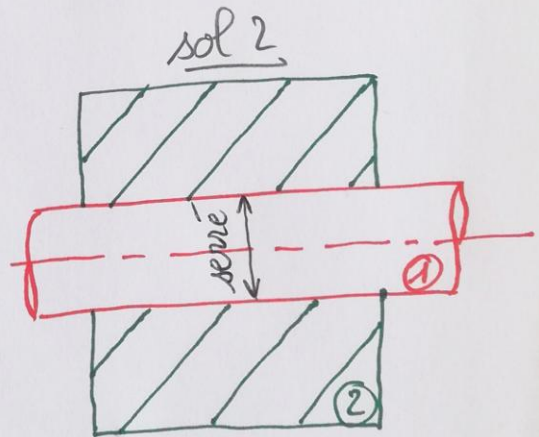
1 seul dessin mais 2 solutions de fonctionnement :

- sol 1 → ① peut se déplacer (rotation autour de l'axe + translation suivant l'axe) par rapport à ②
- sol 2 → ① est bloqué dans ②



Conséquence

Diamètre réel ① \leq Diamètre nominal
 Diamètre réel ② \geq Diamètre nominal



Conséquence

Diamètre nominal ① \geq Diamètre nominal
 Diamètre ~~nominal~~ réel ② \leq Diamètre nominal