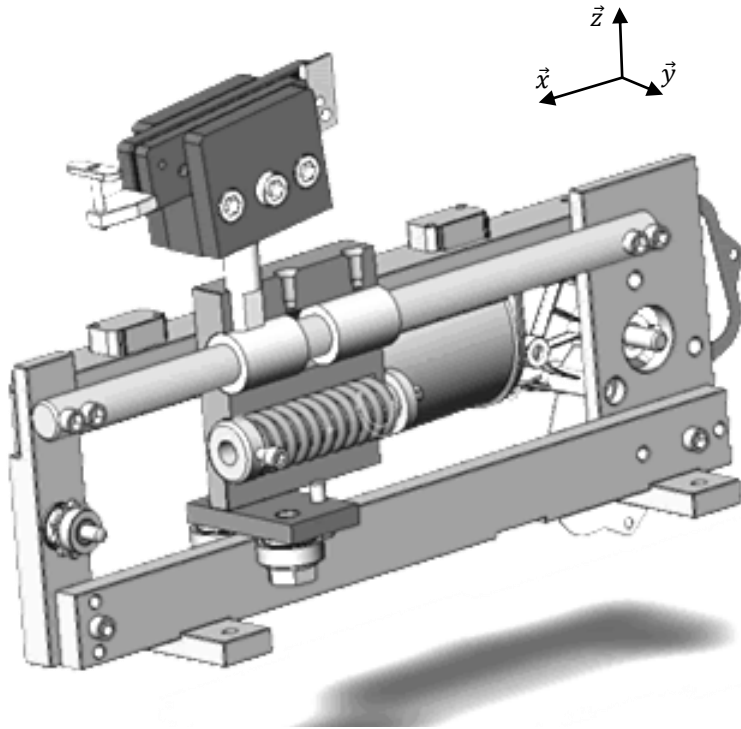


A3_DR1_Cordeuse



Modèle CAO 3D du chariot et du bâti

	Code couleurs
{bâti} :	<input type="text"/>
{chariot} :	<input type="text"/>

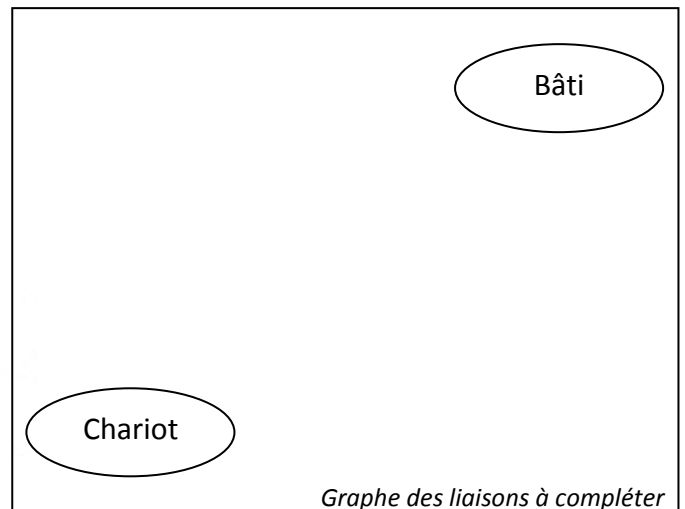


Photo du chariot guidé sur le bâti

