


Code TP MAXPID	DC2 Alimenter un système	Série 2 Activité 3
--------------------------	---------------------------------	-------------------------------------

Problématique	Comment décrire l'alimentation d'un système ?
----------------------	--

Système	 Bras de robot Maxpid L'axe Maxpid est un sous-système d'un mécanisme rencontré sur des robots utilisés pour la cueillette des fruits ou encore le tri des ordures ménagères.
----------------	--

Compétences	<ul style="list-style-type: none"> Décrire tout ou partie d'une chaîne de puissance, Lire un schéma (électrique, hydraulique, pneumatiques), Proposer et mettre en œuvre un protocole expérimental pour la mesure des grandeurs électriques, Paramétrer une simulation Matlab-simscape, Exploiter et interpréter les résultats d'une simulation.
--------------------	---

Activité 1 (2h)	Vous prenez en charge l'analyse structurelle de la fonction Alimenter.	<i>Chef de projet</i>
------------------------	---	-----------------------

Activité 2 (2h)	Vous êtes chargé de mesurer les grandeurs et puissances mises en jeu.
------------------------	--

Activité 3 (2h)	Vous simulez des solutions d'alimentation et comparez avec le système.
------------------------	---

synthèse (40' + 5')	le groupe synthétise les études et le chef de projet présente oralement les résultats des activités pratiques.
-------------------------------	---

Ressources	Documents sur les activités pratiques (fiches outils, DR, modèles...) fltsi.fr rubrique tp série 2 Documents sur les systèmes du laboratoire (doc techniques, procédures, Sysml...) fltsi.fr rubrique systèmes
-------------------	---

Activité 3 (2h)

Responsabilité Vous devez utiliser un outil de simulation pour comprendre le fonctionnement de différentes sources électriques, puis identifier le type de source présent dans votre système d'étude.

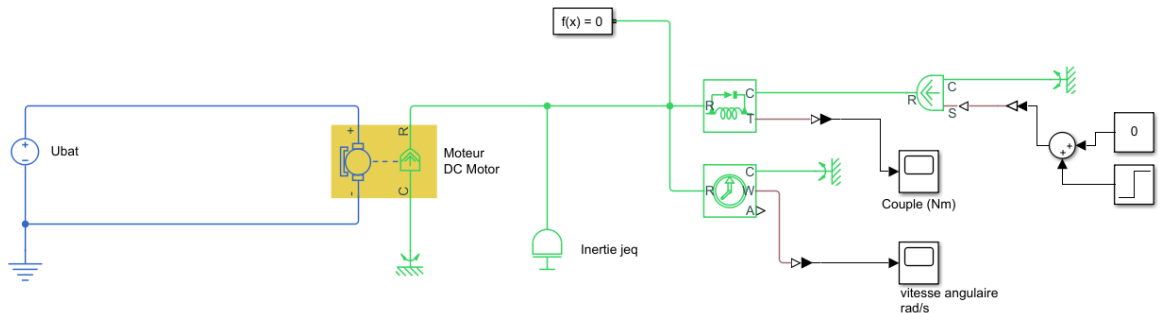
Documents

Procédure	Mise en service
fichiers outils	Utilisation de MATLAB-Simulink
fichiers de simulation	à télécharger sur fltisi.fr dans l'activité A3

Contexte La fonction alimenter électriquement peut être créée de différentes façons en fonction du type de source disponible et du type d'actionneur utilisé. Votre objectif est de compléter et mettre en œuvre les simulations de sources d'énergie électrique sur MATLAB Simulink., puis d'identifier le cas d'étude correspondant à votre système.

Questions Simulation d'une source continue qui alimente une machine à courant continu (Simscape)

Q3 Charger le fichier AP3_modele1_eleve afin d'obtenir le schéma suivant, puis visualiser la Library browser / Simscape... permettant de compléter le schéma proposé dans la suite des questions.



Q4 Compléter la charge constituée des deux blocs de droite sur le schéma pour obtenir un couple de charge résistant de 1 Nm pendant 10s puis 4 Nm pendant 20s afin de simuler une charge variable sur le cycle de 30s étudié.

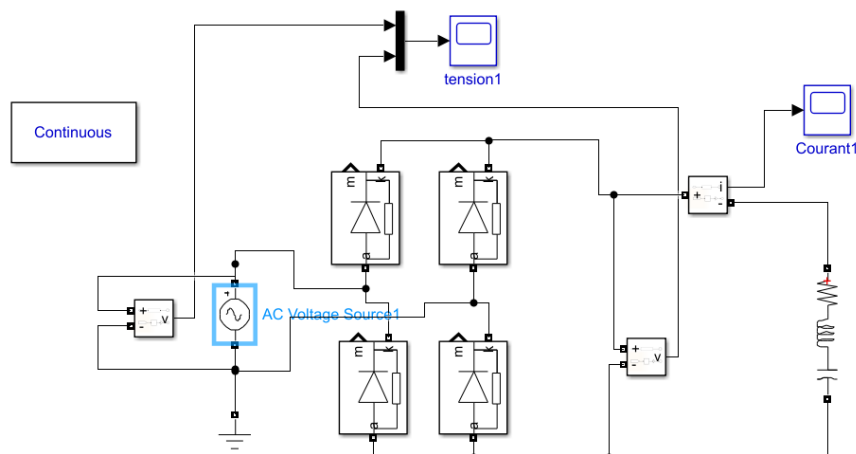
Q5 Compléter le schéma électrique en mettant en place un « voltage sensor » et un « current sensor » afin de visualiser ces grandeurs à l'aide d'un « scope ». Imprimer la courbe de courant en expliquant la forme obtenue.

Q6 Compléter le schéma afin de mesurer la puissance électrique instantanée, ainsi que l'énergie électrique consommée. Imprimer la courbe d'énergie et analyser les résultats obtenus.

Q7 La batterie (tension nominale 48V et capacité nominale 50Ah) peut être déchargée à 80% maximum, déduire des relevés précédents le nombre de cycles de 30s pouvant être réalisés.

Création d'une tension continue à partir d'une source alternative monophasée (Simulink power systems)

Q8 Charger le fichier AP3_modele2_eleve afin d'obtenir le schéma suivant qui utilise directement des blocs Simulink préétablis pour ne pas dessiner chaque élément comme dans Simscape . Modifier la source alternative pour que cela corresponde au réseau alternatif monophasé de la salle de tp.



Q9 Lancer la simulation et observer les signaux obtenus. Caractériser ces grandeurs (valeur efficace, moyenne et fréquence) en utilisant tools/measurements/signal statistics.

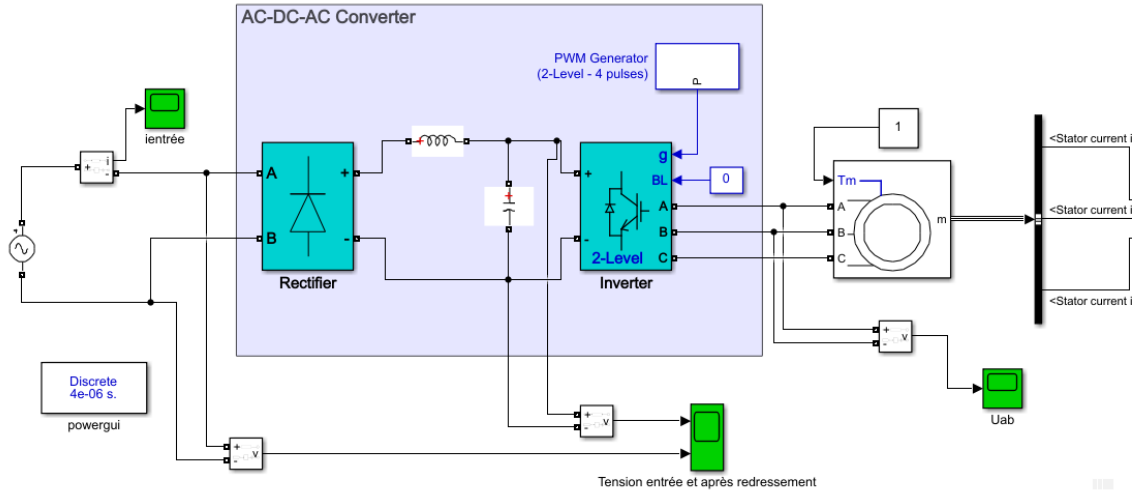
Q10 Ajouter un bloc RLC en parallèle en sortie du pont redresseur et ne laisser que le condensateur (autres valeurs nulles) ; puis pour différentes valeurs de C (de 1mF à 0,1F) observer les courbes et donner la valeur moyenne de

la tension obtenue en sortie du pont, ainsi que l'ondulation relative de tension. Présenter les résultats à l'aide d'un tableur et de courbes associées.

Q11 Conclure sur l'intérêt de ce type de dispositif.

Simulation d'une source alternative monophasée pour alimenter une machine alternative triphasée

Q12 Charger le fichier AP3_modele3_eleve afin d'obtenir le schéma suivant et identifier en les entourant les parties continues, alternatives monophasées et alternatives triphasées.



Q13 Visualiser les tensions en entrée et en sortie de filtre, imprimer les courbes ; puis en zoomant sur le régime établi, déterminer les valeurs moyennes, valeurs efficaces et fréquences de ces 2 signaux (utiliser tools/measurements/signalstatistics).

Q14 Ces valeurs sont-elles conformes à vos attentes ? Estimer l'ondulation de la tension filtrée en V puis en % de la tension délivrée.

Q15 Visualiser le courant en entrée du pont redresseur et donner ses caractéristiques (type de signal et valeurs).

Q16 Visualiser la tension Uab et en zoomant sur une période, donner ses caractéristiques (type de signal et valeurs).

Q17 Visualiser les courants ia, ib et ic et en zoomant sur une période, donner leurs caractéristiques (type de signal et valeurs).

Q18 Proposer un protocole pour vérifier le déphasage de 120° entre les phases.

Conclusion

Bilan activité A3

Q19 Identifier pour le système étudié par votre groupe le type d'alimentation électrique présent en expliquant ce choix.