

<b>Code</b>  <b>SCOOTER</b>	<b>DC2 Alimenter un système</b>	<b>Série 2</b> <b>Activité 3</b>
-----------------------------------	---------------------------------	-------------------------------------

<b>Problématique</b>	<b>Comment décrire l'alimentation d'un système ?</b>
----------------------	--

<b>Système</b>	<p><b>Scooter électrique EVT4000</b></p> <p>Ce système fait partie de la première génération de scooter à motorisation électrique. La propulsion est assurée par une machine à courant continu à rotor extérieur. Désormais, les machines alternatives synchrones ou asynchrones ont remplacées les machine à courant continu dans toutes les applications de transport (automobile, vélo, trains etc...) car elles demandent moins de maintenance (dans une machine à courant continu, l'énergie électrique arrive sur le rotor et nécessite un collecteur).</p>
----------------	---



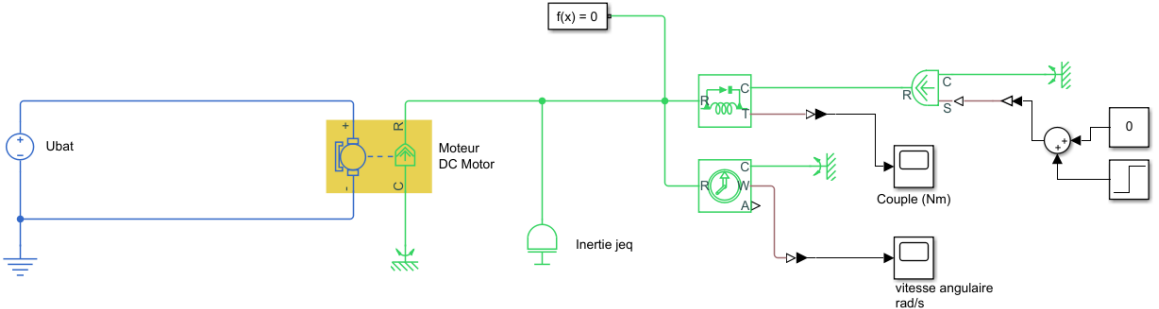
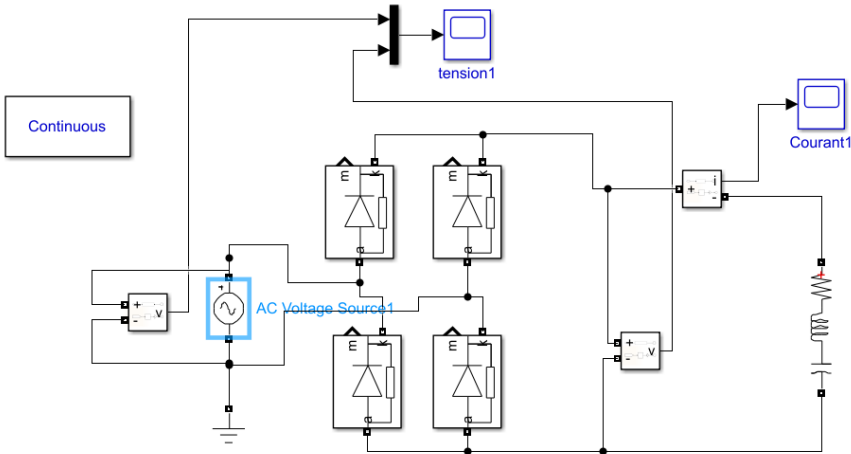
<b>Compétences</b>	<ul style="list-style-type: none"> <li>Décrire tout ou partie d'une chaîne de puissance,</li> <li>Lire un schéma (électrique, hydraulique, pneumatiques),</li> <li>Proposer et mettre en œuvre un protocole expérimental pour la mesure des grandeurs électriques,</li> <li>Paramétrer une simulation Matlab-simscape,</li> <li>Exploiter et interpréter les résultats d'une simulation.</li> </ul>
--------------------	---

<b>Activité 1 (2h)</b>	<b>Vous prenez en charge l'analyse structurelle de la fonction Alimenter.</b>	<div style="border: 1px solid black; padding: 5px; transform: rotate(-2deg); display: inline-block;"> <i>Chef de projet</i> </div>
<b>Activité 2 (2h)</b>	<b>Vous êtes chargé de mesurer les grandeurs et puissances mises en jeu.</b>	
<b>Activité 3 (2h)</b>	<b>Vous simulez des solutions d'alimentation et comparez avec le système.</b>	

<b>synthèse</b> (40' + 5')	<b>le groupe synthétise les études et le chef de projet présente oralement les résultats des activités pratiques.</b>
-------------------------------	---

<b>Ressources</b>	<p>Documents sur les activités pratiques (fiches outils, DR, modèles...)</p> <p>Documents sur les systèmes du laboratoire (doc techniques, procédures, Sysml...)</p>	<p><b>fltsi.fr rubrique tp série 2</b></p> <p><b>fltsi.fr rubrique systèmes</b></p>
-------------------	--	---

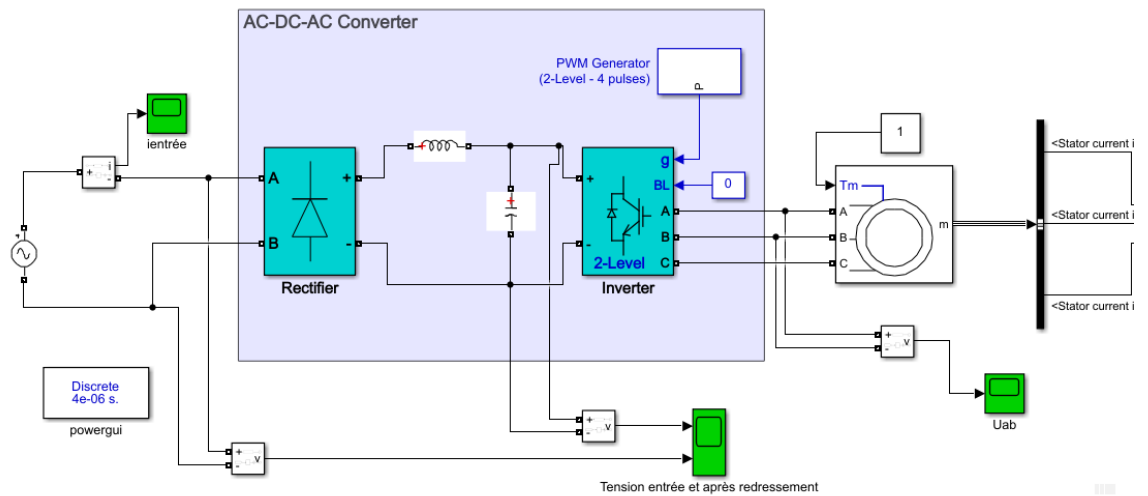
## Activité 3 (2h)

<b>Responsabilité</b>	Vous devez utiliser un outil de simulation pour comprendre le fonctionnement de différentes sources électriques, puis identifier le type de source présent dans votre système d'étude.
<b>Documents</b>	<p style="text-align: center;"><b>Procédure fiches outils fichiers de simulation</b></p> <p>Mise en service Utilisation de MATLAB-Simulink à télécharger sur fltisi.fr dans l'activité A3</p>
<b>Contexte</b>	La fonction alimenter électriquement peut être créée de différentes façons en fonction du type de source disponible et du type d'actionneur utilisé. Votre objectif est de compléter et mettre en œuvre les simulations de sources d'énergie électrique sur MATLAB Simulink., puis d'identifier le cas d'étude correspondant à votre système.
<b>Questions</b>	<p><b>Simulation d'une source continue qui alimente une machine à courant continu (Simscape)</b></p> <p><b>Q1</b> Charger le fichier AP3_model1_eleve afin d'obtenir le schéma suivant, puis visualiser la Library browser / Simscape... permettant de compléter le schéma proposé dans la suite des questions.</p>  <p><b>Q2</b> Compléter la charge constituée des deux blocs de droite sur le schéma pour obtenir un couple de charge résistant de 1 Nm pendant 10s puis 4 Nm pendant 20s afin de simuler une charge variable sur le cycle de 30s étudié.</p> <p><b>Q3</b> Compléter le schéma électrique en mettant en place un « voltage sensor » et un « current sensor » afin de visualiser ces grandeurs à l'aide d'un « scope ». Imprimer la courbe de courant en expliquant la forme obtenue.</p> <p><b>Q4</b> Compléter le schéma afin de mesurer la puissance électrique instantanée, ainsi que l'énergie électrique consommée. Imprimer la courbe d'énergie et analyser les résultats obtenus.</p> <p><b>Q5</b> La batterie (tension nominale 48V et capacité nominale 50Ah) peut être déchargée à 80% maximum, déduire des relevés précédents le nombre de cycles de 30s pouvant être réalisés.</p>
<b>Questions</b>	<p><b>Création d'une tension continue à partir d'une source alternative monophasée (Simulink power systems)</b></p> <p><b>Q6</b> Charger le fichier AP3_model2_eleve afin d'obtenir le schéma suivant qui utilise directement des blocs Simulink préétablis pour ne pas dessiner chaque élément comme dans Simscape . Modifier la source alternative pour que cela corresponde au réseau alternatif monophasé de la salle de tp.</p>  <p><b>Q7</b> Lancer la simulation et observer les signaux obtenus. Caractériser ces grandeurs (valeur efficace, moyenne et fréquence) en utilisant tools/measurements/signal statistics.</p> <p><b>Q8</b> Ajouter un bloc RLC en parallèle en sortie du pont redresseur et ne laisser que le condensateur (autres valeurs nulles) ; puis pour différentes valeurs de C (de 1mF à 0,1F) observer les courbes et donner la valeur moyenne de la tension obtenue en sortie du pont, ainsi que l'ondulation relative de tension. Présenter les résultats à l'aide d'un tableur et de courbes associées.</p>

Q9 Conclure sur l'intérêt de ce type de dispositif.

### Simulation d'une source alternative monophasée pour alimenter une machine alternative triphasée

Q10 Charger le fichier AP3\_modele3\_eleve afin d'obtenir le schéma suivant et identifier en les entourant les parties continues, alternatives monophasées et alternatives triphasées.



Q11 Visualiser les tensions en entrée et en sortie de filtre, imprimer les courbes ; puis en zoomant sur le régime établi, déterminer les valeurs moyennes, valeurs efficaces et fréquences de ces 2 signaux (utiliser tools/measurements/signalstatistics).

Q12 Ces valeurs sont-elles conformes à vos attentes ? Estimer l'ondulation de la tension filtrée en V puis en % de la tension délivrée.

Q13 Visualiser le courant en entrée du pont redresseur et donner ses caractéristiques (type de signal et valeurs).

Q14 Visualiser la tension Uab et en zoomant sur une période, donner ses caractéristiques (type de signal et valeurs).

Q15 Visualiser les courants ia, ib et ic et en zoomant sur une période, donner leurs caractéristiques (type de signal et valeurs).

Q16 Proposer un protocole pour vérifier le déphasage de 120° entre les phases.

### Conclusion

#### Bilan activité A3

Q17 Identifier pour le système étudié par votre groupe le type d'alimentation électrique présent en expliquant ce choix.