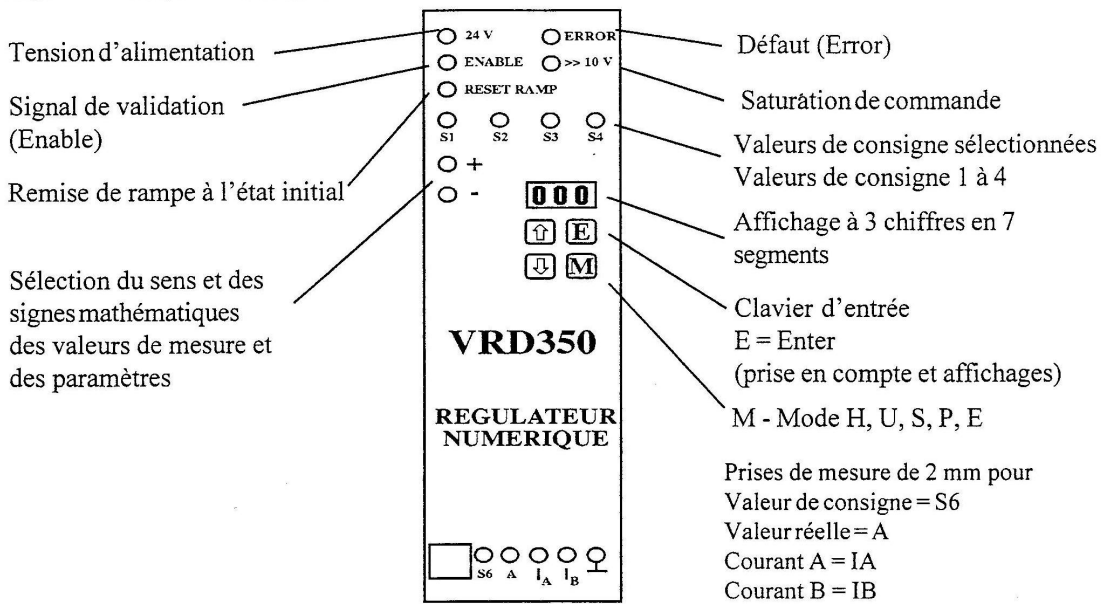


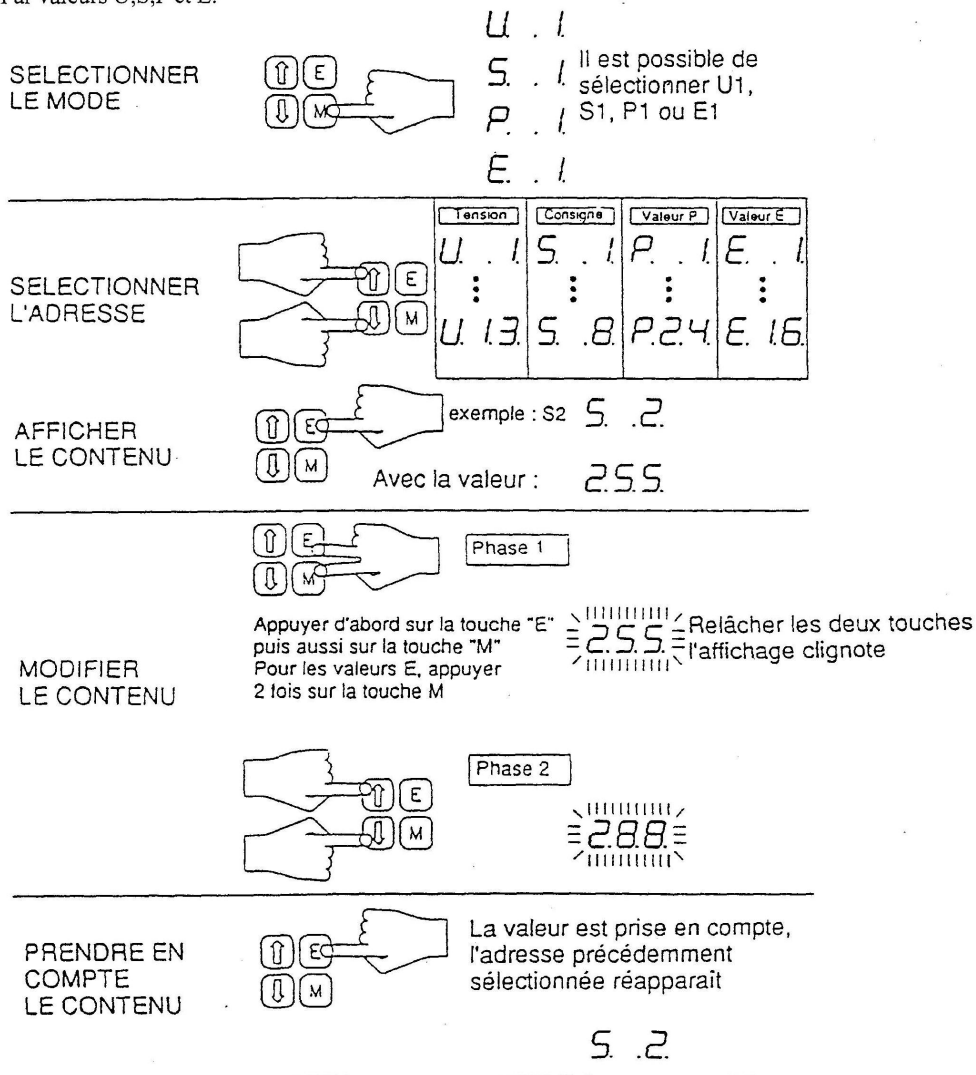
face avant du régulateur et programmation

Signalisations par LED pour :



INSTRUCTIONS DE PROGRAMMATION

Par valeurs U, S, P et E.



Sélectionner une nouvelle adresse ou revenir au mode au moyen de la touche "M"