


Code CORDEUSE	DC4 Choisir un actionneur et sa commande	Série 6 Activité3
-------------------------	---	------------------------------------

Problématique	Quelles sont les conséquences d'une association Hacheur-Mcc ?
----------------------	--

Système	La cordeuse SP55 est utilisée par les professionnels pour corder les raquettes de tennis et de badminton. Elle permet d'automatiser en partie le cordage et de régler facilement la tension souhaitée par l'utilisateur.	
----------------	--	---

Compétences	<ul style="list-style-type: none"> • Identifier les quadrants utilisés dans une application et en déduire une structure de convertisseur • Vérifier la compatibilité des sources • Déterminer la tension moyenne aux bornes de la mcc • Déterminer l'ondulation de courant • Identifier les conséquences de l'association Hacheur-Mcc • Proposer, justifier et mettre en œuvre un protocole expérimental • Exploiter et interpréter les résultats d'un calcul ou d'une simulation • Quantifier des écarts entre des valeurs mesurées et des valeurs obtenues par simulation
--------------------	---

Activité 1	Approche structurelle de la chaîne d'énergie de la tension de la corde
-------------------	---

Activité 2	Mesure expérimentale et détermination de l'ondulation de courant $\Delta I_s(t)$
-------------------	--

Activité 3	Simulation des conséquences de l'association hacheur-Mcc.
-------------------	--

Chef de projet

Activité 3

Responsabilités : Chef de Projet et Simulation des conséquences de l'association Hacheur-Mcc

Documents

Logiciel
Procédure
Procédure
Fichier simulation
Doc . constructeur

Matlab Simulink
Guide Simulink
Guide Simscape
Cordeuse_A3_Simulink
doc_Cordeuse_Mcc



Rôle du chef de projet

En tant que chef de projet vous poursuivez deux buts :

- Mener à bien la simulation de la commande de l'actionneur et pour cela vous aurez besoin de renseigner votre modèle par les résultats d'expérience des autres activités.
- Préparer le bilan oral de ce projet.

Pour atteindre ces objectifs dans le temps imparti, **il vous faudra animer le groupe, faire converger les résultats de l'expérience et de la simulation en réduisant progressivement les écarts, échanger pour vous approprier les contenus des autres activités.**

Simulation

Contexte

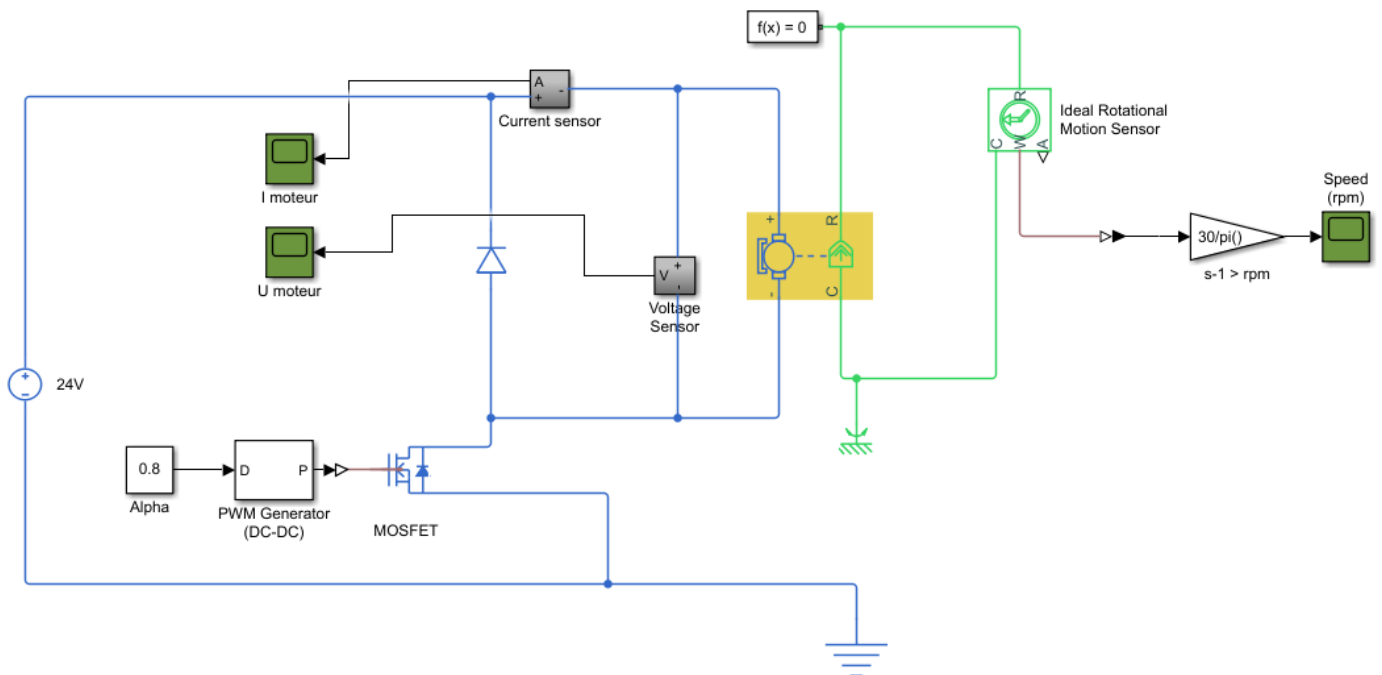
MATLAB est un logiciel de calcul matriciel à syntaxe simple commercialisé par la société Matworks. Avec ses fonctions spécialisées, il est le langage de programmation le plus utilisé en simulation.

SIMULINK est l'extension graphique de MATLAB permettant de représenter les fonctions mathématiques et les systèmes sous forme de diagramme en blocs, et de simuler le fonctionnement de ces systèmes.

SIMSCAPE étend Simulink grâce à des outils de modélisation et de simulation de systèmes multi-physiques et permet un couplage direct des fonctionnalités Matlab avec un modèle Inventor par exemple.

Sur les fils d'un bloc Simulink circulent des informations, Sur les fils d'un bloc Simscape circulent des grandeurs physiques. Dans un modèle, il est possible de mixer des blocs simulink et simscape mais il est nécessaire de les interfacier.

Le schéma de câblage du modèle est proposé ci-dessous :



Attention à bien faire la différence entre les blocs Simulink (signaux) et les blocs Simscape (grandeurs physiques). La vitesse étant une variable de flux, comme la tension elle nécessite une référence.

Questions

- Q1** Saisir le schéma dans Simulink (taper la référence dans la recherche de Library browser pour retrouver les différents éléments du schéma).
- Q2** Paramétrer les blocs en vous aidant des documents constructeurs et des conditions d'essai de l'activité 2.
- Q3** Effectuer une simulation qui vous permette d'obtenir la valeur de l'ondulation de courant en régime permanent dans les conditions les plus proches de l'activité 2.
- Q4** Analyser les écarts et chercher à les réduire.