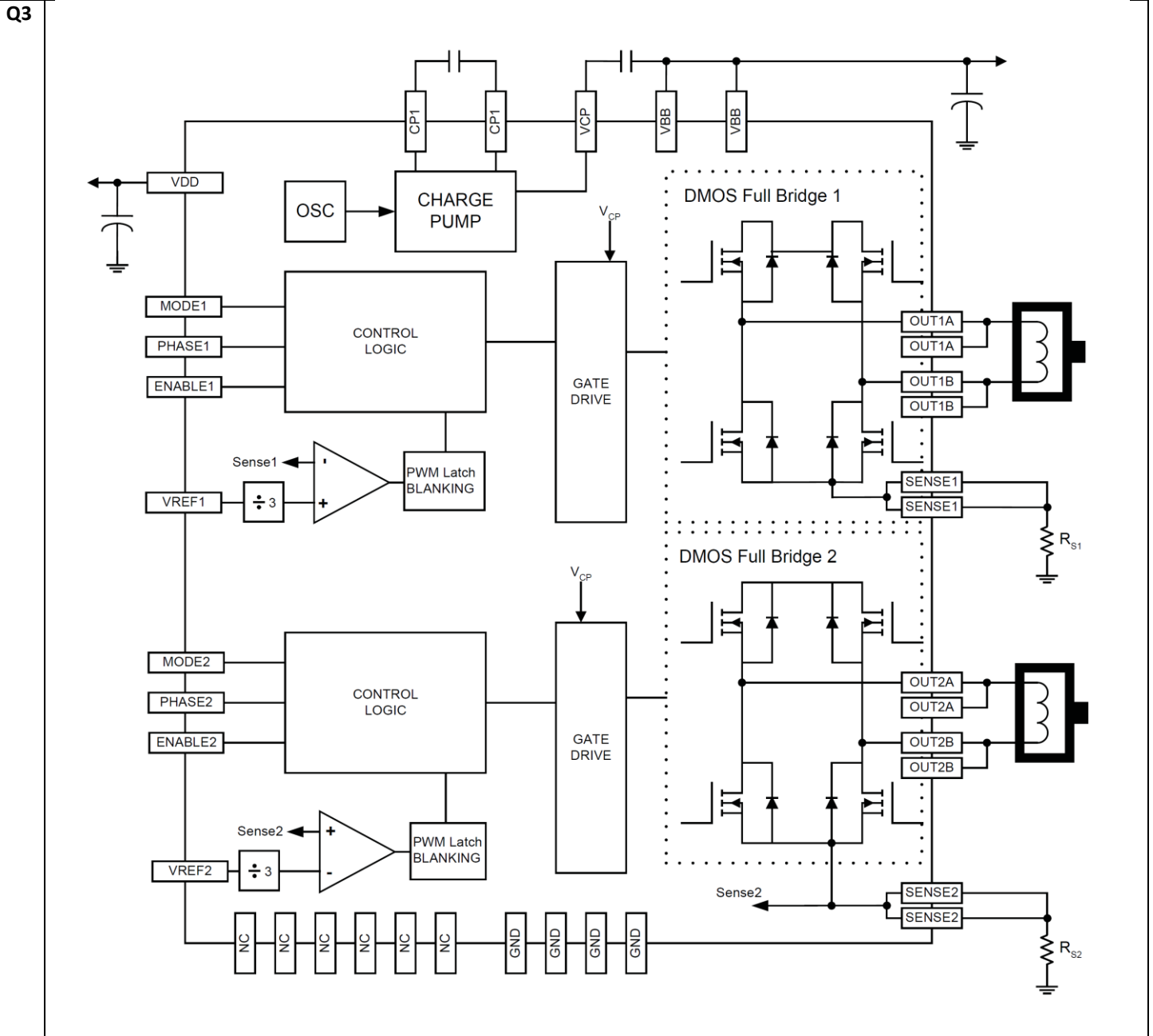


MAXPID_A1_DR2

Q2 Nature du Convertisseur Continu-continu :



Q4 Règles d'association des sources :

Q5 Composants

-
-

Technologie

Q6 Valeurs limites :

Q7 Excursion de la tension de commande du hacheur

Q8 Rôle de la résistance R_s