


Code PORTAIL	DC7 Choisir et mettre en œuvre un capteur	Série 8 Activité 3
Problématique	Comment mesurer le couple exercé sur un vantail ?	
Système 	L'ouvre-portail DOMOTICC est un système industriel instrumenté d'ouverture automatisée avec pilotage à distance d'un portail à deux vantaux.	
Objectifs	<ul style="list-style-type: none"> • Décrire une chaîne d'acquisition, • Qualifier un capteur par des essais et mesures, • Proposer, justifier et mettre en œuvre un protocole expérimental. • calculer une structure amplificateur d'instrumentation. 	
Activité 1	Vous réalisez l'analyse structurelle de la mesure du couple exercé sur le vantail.	<i>Chef de projet</i>
Activité 2	Vous devez qualifier le capteur de mesure du couple exercé sur le vantail.	
Activité 3	Vous dimensionnez la chaîne de traitement analogique.	

Activité 3

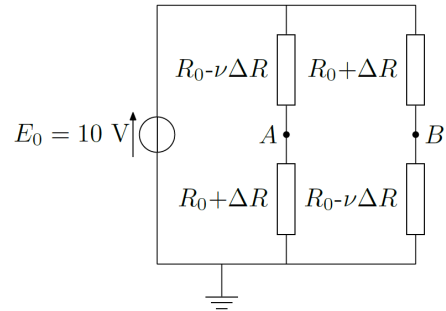
Responsabilité Le signal de sortie du pont de Wheatstone étant très faible (quelques millivolts), il est nécessaire de l'amplifier sans prélever d'énergie sur le pont.

Questions **pont de Wheatstone**
 La tension d'alimentation du pont de Wheatstone est de 10 V. On note R_0 la valeur de la résistance d'une jauge au repos. La variation de la résistance de chaque jauge est liée à sa déformation $E = \Delta L / L_0$ par le facteur de jauge k tel que $\Delta R / R_0 = k \cdot E$ avec $R_0 = 350 \Omega$ et $G_f = 2,1$.

Q1 Exprimer la tension u_{AB} en fonction de E_0 , R_0 , ΔR et ν ($\nu = 0,31$ coefficient de Poisson).

Q2 Simplifier l'expression obtenue en considérant $\Delta R / R_0 \ll 1$ et montrer que :

$$u_{AB} = \frac{1}{2} (1 + \nu) \frac{\Delta R}{R_0} E_0$$

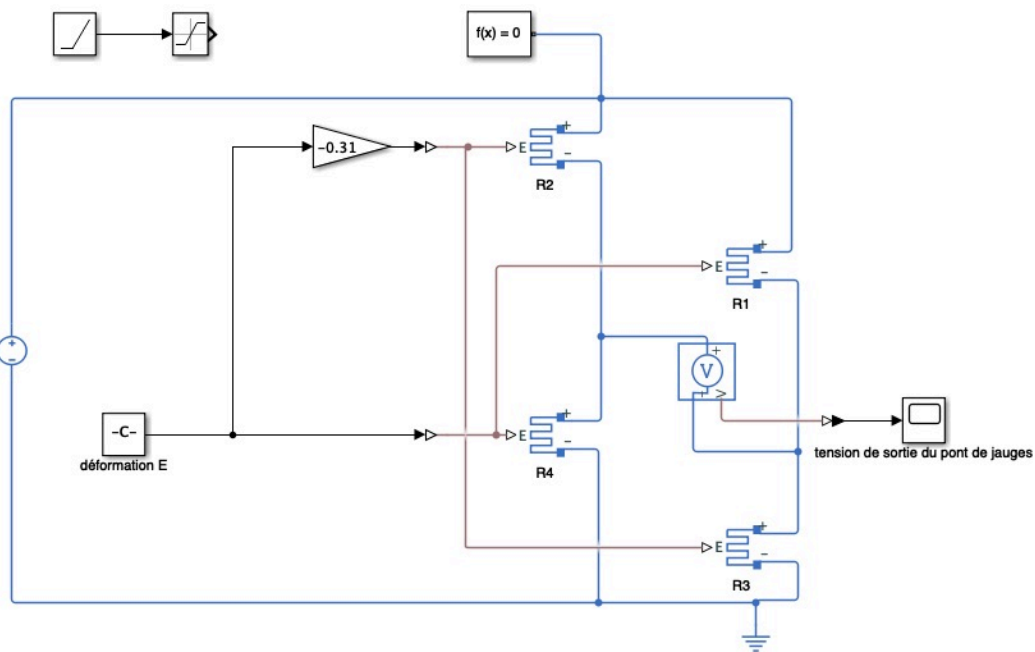


Simulation

Q3 Simuler le fonctionnement du pont et donner la valeur de U_{AB} obtenue pour une déformation $E = \Delta L / L_0 = 0,11\% = 0,0011$

Q4 Simuler une rampe de déformation de 0 à 0,11% sur 10 s pour vérifier la linéarité entrée-sortie.

Q5 Conclure sur l'intérêt d'un montage en pont.



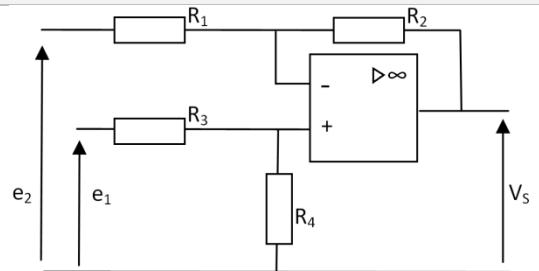
Q6 Conclure sur la nécessité d'amplifier le signal de sortie du pont pour l'exploiter avec une carte de commande

Amplificateur : Solution à 1 ALI

la relation $S = f(e_1, e_2)$ prend la forme

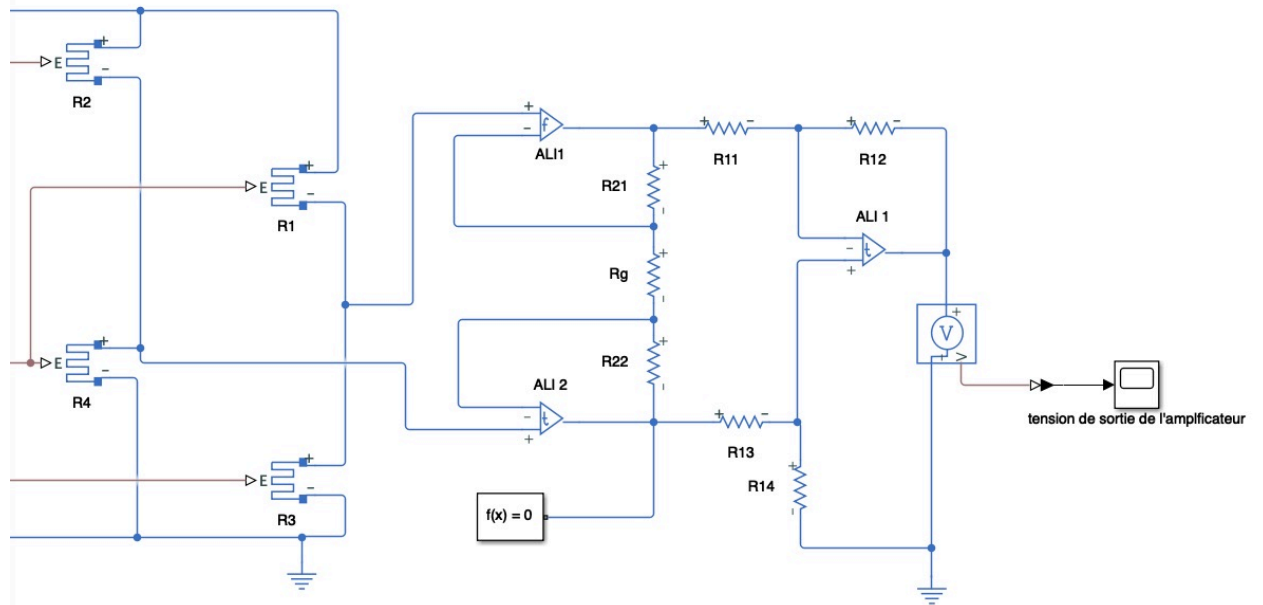
$$V_s = \frac{R_4 \cdot (R_1 + R_2)}{R_1 \cdot (R_3 + R_4)} \cdot e_1 - \frac{R_2}{R_1} \cdot e_2$$

Q7 Choisir les valeurs des résistances pour que V_s prenne la valeur 10 Volts pour une déformation de 0,11%. (on prendra $R_2 = R_4$ et $R_1 = R_3$ pour faciliter le choix)



Si la relation $S = f(e_1, e_2)$ répond bien au besoin d'amplification, les résistances d'entrée du montage ne sont pas nulles et le raccordement du montage amplificateur au pont de wheatstone va prélever de l'énergie sur le pont, dont modifier grandement la valeur de $u_{AB} = (e_2 - e_1)$.
 On va préférer à ce montage celui d'une structure à trois ALI, avec des résistances d'entrée infinies.

Amplificateur d'instrumentation



Q8 Simuler le fonctionnement de l'amplificateur d'instrumentation (On donne $R_{21} = R_{22} = 24,7 \text{ k}\Omega$, $R_{11} = R_{12} = R_{13} = R_{14} = 10 \text{ k}\Omega$, et $R_g = 100 \Omega$).

Q9 Vérifier que la tension de sortie atteint 10 V pour une déformation de 0,11%.

Q10 Conclure.