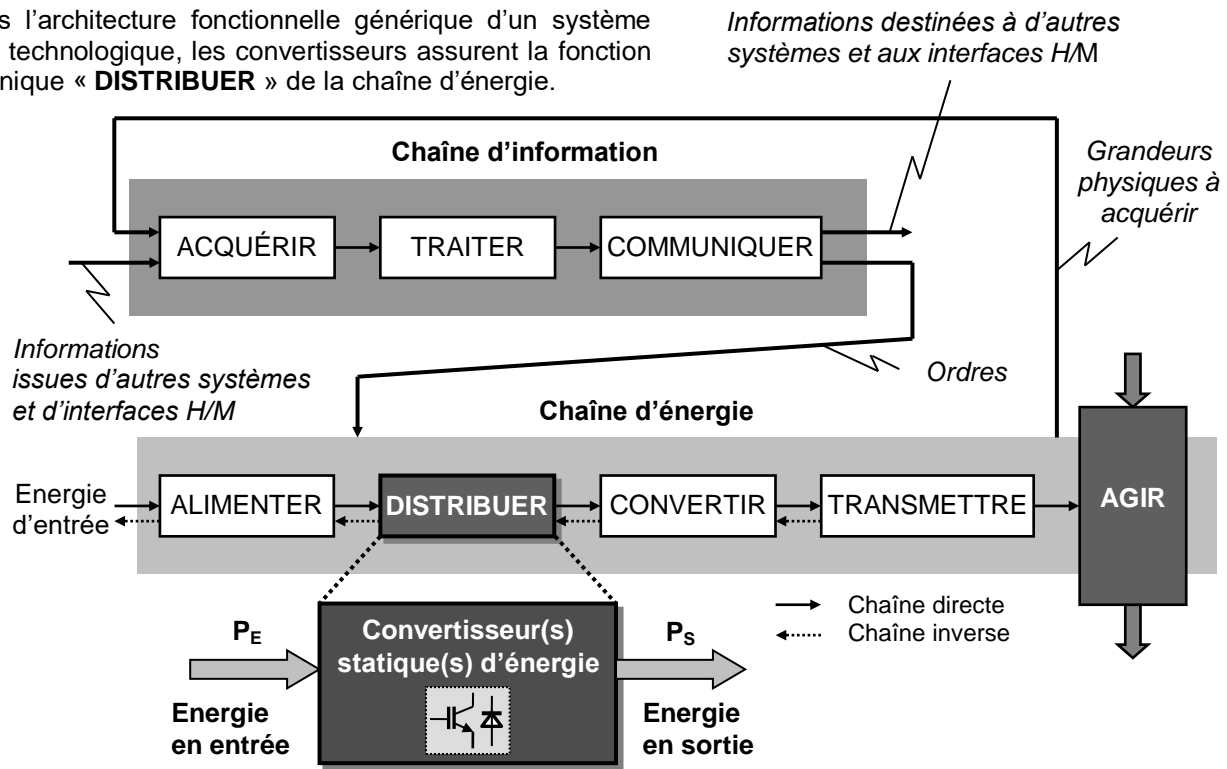


Synthèse des hacheurs

1. Classification des convertisseurs

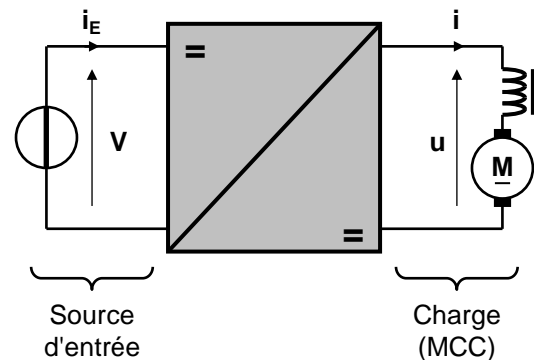
Dans l'architecture fonctionnelle générique d'un système pluri technologique, les convertisseurs assurent la fonction technique « **DISTRIBUER** » de la chaîne d'énergie.



2. Structures générales des hacheurs

2.1. Hypothèses d'étude

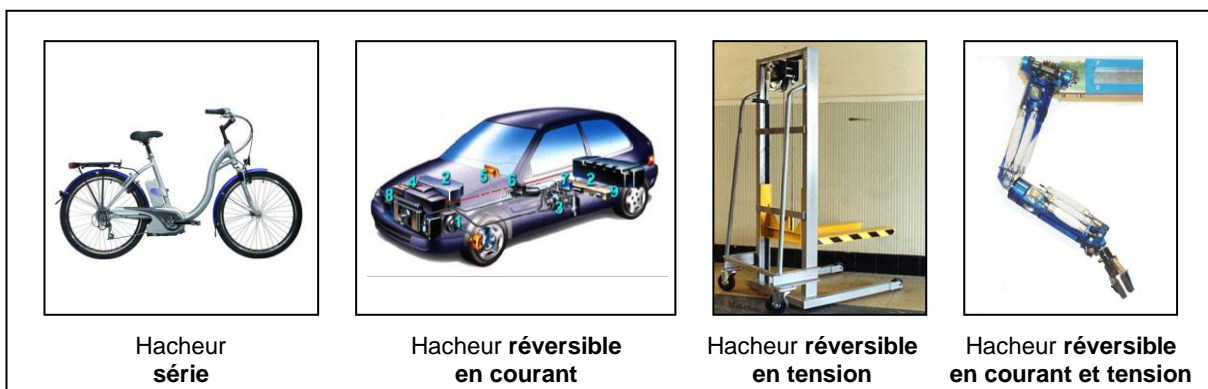
Les hacheurs opèrent une **conversion continu - continu**. Leur principal domaine d'application est l'alimentation des **machines à courant continu (MCC)**, en vue d'obtenir une vitesse variable. Ils peuvent ou non transférer dans les deux sens de l'énergie entre une **source de tension constante V** (batterie d'accumulateurs ou réseau alternatif + redresseur à diodes) et une **charge de type courant** (induit de MCC avec une bobine de lissage \Rightarrow charge R,L,E).



Lors des phases de mise en mouvement ou de maintien à vitesse constante, la source d'entrée fournit de la puissance électrique à la MCC qui la convertit à son tour en puissance mécanique (fonctionnement moteur). Lors des phases de freinage, on peut récupérer une partie de l'énergie cinétique en faisant transiter la puissance de la MCC vers la source (fonctionnement génératrice).

Le convertisseur devra alors être réversible en courant et / ou tension.

On rencontre ces convertisseurs dans la **chaîne d'énergie** des produits industriels suivants :



2.2. Phases de fonctionnement

On assimilera dans un premier temps la charge du hacheur (induit de MCC + bobine de lissage) à une source de courant I , ce qui revient à négliger l'ondulation du courant d'induit i .

Le courant d'induit i passe successivement dans plusieurs mailles (de 2 à 4 selon les types d'hacheurs) durant une période. Il traverse des interrupteurs commandés (MOSFET, IGBT, ...) ou des diodes à commutation naturelle.

On peut distinguer deux familles de mailles :

- phase active (motrice ou génératrice);
- phase de roue libre (motrice ou génératrice);

Une **phase active** correspond à un échange d'énergie entre la source et la MCC alors que dans la **phase de roue libre**, il n'y a aucun transfert d'énergie entre la source et la MCC.

3. Le hacheur série (rappel)

3.1. Structure

Le **hacheur série**, dit aussi **hacheur abaisseur** permet d'associer une **source de tension** dont la tension est toujours positive ($V > 0$) avec une **source de courant** dont le courant ne peut devenir négatif ($I > 0$).

La **source de courant** est souvent une **machine à courant continu** éventuellement en série avec une bobine de lissage.

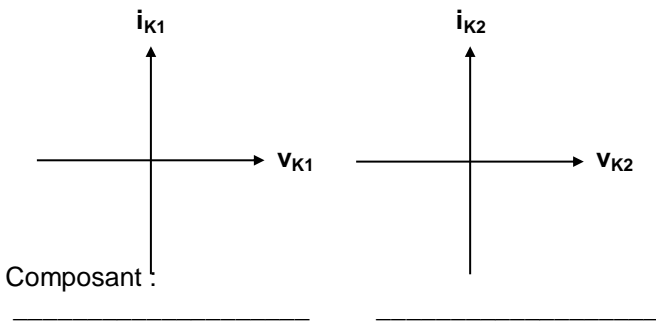
Le hacheur série est constitué de deux interrupteurs K_1 et K_2 fonctionnant de manière périodique (soit T la période) et **complémentaire** :

$$K_2 = \overline{K_1}$$

3.2. Formes d'ondes et contraintes sur les interrupteurs

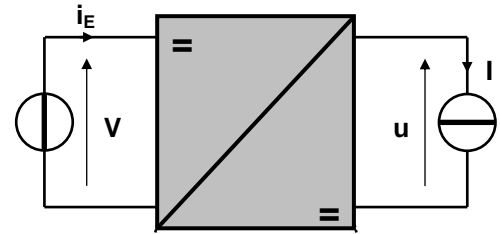
On note αT ($0 \leq \alpha \leq 1$) la durée de fermeture de l'interrupteur K_1 ($= 1$). α est le **rapport cyclique**.

- ☞ Tracer les chronogrammes de la tension de sortie u , des courants dans K_1 et K_2 et des tensions à leurs bornes.
- ☞ En déduire les graphes de fonctionnement statique des interrupteurs, puis les composants de puissance pouvant les réaliser.

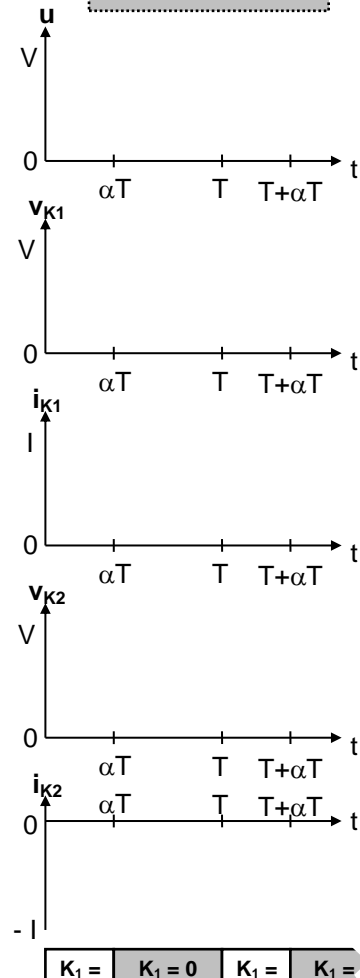
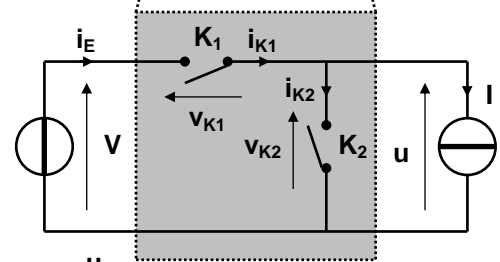


Le hacheur série n'est ni réversible en tension ($< u > > 0$), ni réversible en courant ($I > 0$).

- ☞ Hachurer le(s) quadrant(s) dans le(s)quel(s) peut fonctionner la MCC avec cette structure.



Les interrupteurs sont supposés parfaits.



4. Le hacheur réversible en courant

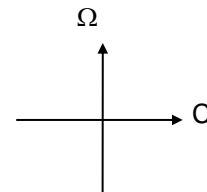
4.1. Structure

La réversibilité de la machine à courant continu conduit à envisager **différents types de réversibilité de l'ensemble convertisseur - machine** selon que celle-ci fonctionnera dans deux quadrants du plan (C- Ω) ou dans l'ensemble des quatre quadrants.

Une telle structure, comme on va le voir, est bien adaptée pour la **récupération d'énergie** en vitesse variable dans le cas d'une machine à courant continu (exemple : variateur de vitesse pour véhicule électrique de type PEUGEOT 106).



Ce hacheur **n'est pas réversible en tension** ($\langle u \rangle > 0$), mais **réversible en courant**.



☞ *Hachurer le(s) quadrant(s) dans le(s)quel(s) peut fonctionner la MCC avec cette structure.*

Nota : La source de tension **V** doit être **réversible en courant** (ou de façon transitoire).

4.2. Lois de commande

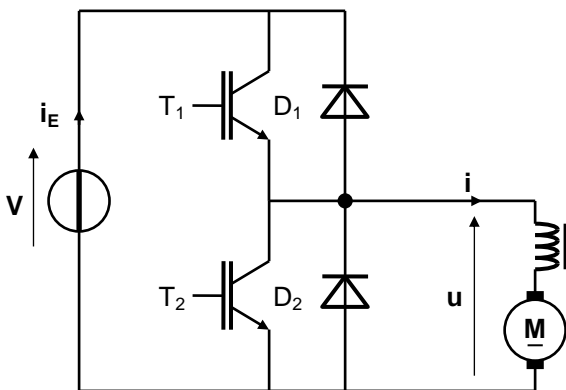
Les IGBTs T_1 et T_2 avec les diodes en anti-parallèle D_1 et D_2 constituent les interrupteurs bidirectionnels en courant K_1 et K_2 .

On peut envisager sur cette structure, différents modes de fonctionnement :

Mode n°1

On commande T_1 , T_2 restant toujours **bloqué**.

Un fonctionnement périodique ne peut s'établir que si $i > 0$.



☞ *Tracer avec des couleurs différentes les deux mailles où peut circuler le courant i .*

☞ *Préciser la nature de chaque phase.*

..... : Phase

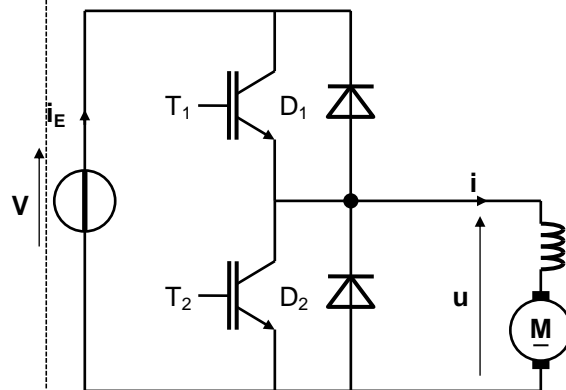
..... : Phase

☞ *Hachurer le(s) quadrant(s) dans le(s)quel(s) peut fonctionner la MCC avec ce mode.*

Mode n°2

On commande T_2 , T_1 restant toujours **bloqué**.

Un fonctionnement périodique ne peut s'établir que si $i < 0$.



☞ *Tracer avec des couleurs différentes les deux mailles où peut circuler le courant i .*

☞ *Préciser la nature de chaque phase.*

..... : Phase

..... : Phase

☞ *Hachurer le(s) quadrant(s) dans le(s)quel(s) peut fonctionner la MCC avec ce mode.*

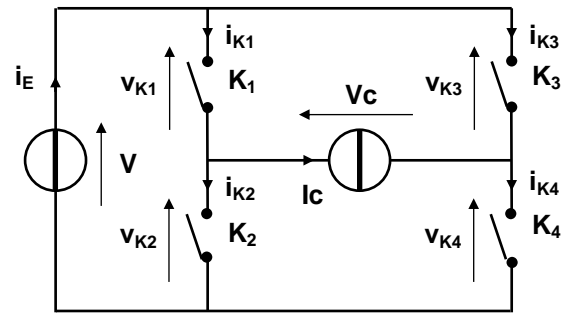


5. Le hacheur réversible en courant et en tension (4 quadrants)

5.1. Structure

Parmi les nombreuses possibilités offertes par la structure à quatre interrupteurs ou **structure en pont**, l'une des plus utilisées correspond au hacheur reliant :

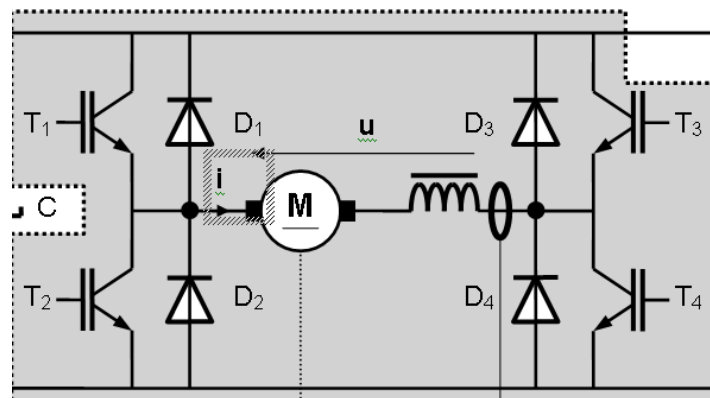
- une source de tension réversible **en courant** :
 $V > 0$ et $i_E > 0$ ou $i_E < 0$
- et une source de courant réversible **en courant et en tension** :
 $\langle V_c \rangle > 0$ ou $\langle V_c \rangle < 0$ et $I_c > 0$ ou $I_c < 0$



On se limite ici à ce cas. La commande des interrupteurs K_1 et K_2 d'une part, K_3 et K_4 d'autre part, est toujours **complémentaire** :

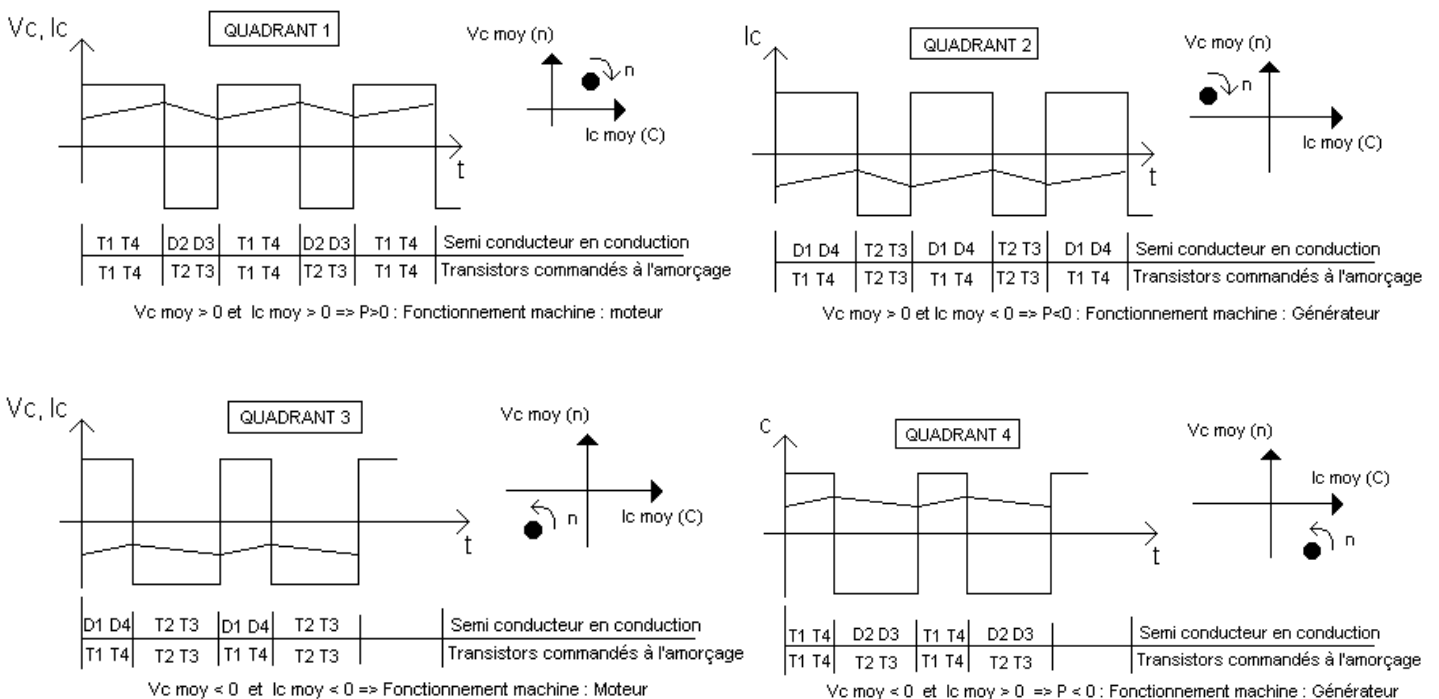
$$K_2 = \overline{K_1} \quad \text{et} \quad K_4 = \overline{K_3}$$

Les interrupteurs K_1 à K_4 sont constitués de transistors T_1 à T_4 , en anti parallèle avec des diodes D_1 à D_4 .



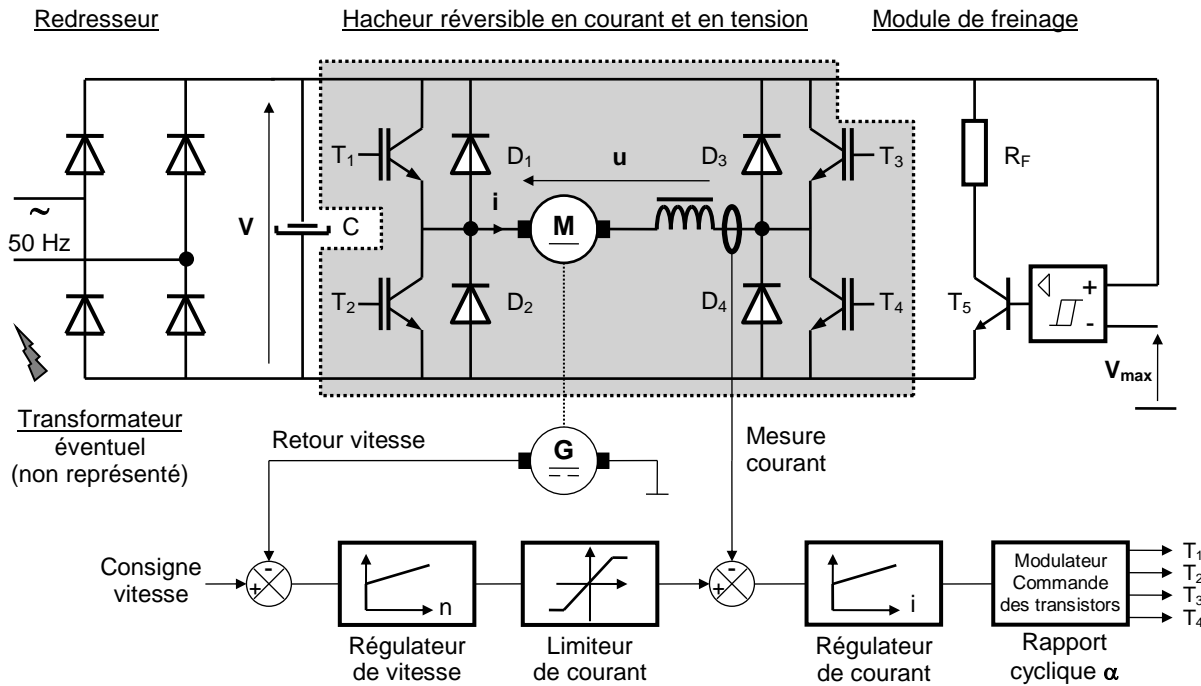
On rappelle qu'un transistor commandé à l'amorçage (IGBT, MOS) ne devient **passant** que si le courant d'induit I_c prend la polarité correcte.

5.2 Signaux dans les quatre quadrants



5.3. Structure classique d'un variateur de vitesse alimenté par le réseau

Lorsque ce hacheur est alimenté par le réseau alternatif, la structure utilisée est la suivante :



a) Dans toutes les structures proposées, les transistors **IGBT** peuvent être remplacés par des **transistors MOS de puissance**.

b) L'alimentation comportant le redresseur à diodes est une source de tension non réversible en courant. Seule la présence du condensateur de filtrage **C** assure une **réversibilité en courant transitoire**.

c) Lors d'une phase de freinage, l'énergie est stockée dans le condensateur et la tension **V** à ses bornes augmente. Si l'énergie de freinage devient trop importante, la valeur atteinte par **V** peut devenir dangereuse pour les constituants du variateur (diodes, transistors, condensateur ...).

d) En fait, lorsque la tension aux bornes de **C** dépasse une valeur prééglée **V_{max}**, le transistor **T₅** se sature et la résistance **R_F** dissipe l'énergie supplémentaire.

Nota : Le filtrage par simple condensateur en parallèle sur les bornes de sortie du redresseur ne devrait pas, en principe, être utilisé : le redresseur relie alors directement **deux sources dynamiques de tension**, réseau et condensateur. Bien que ce procédé provoque un "conflit de sources", il est souvent utilisé par les fabricants, pour des raisons de coût (un condensateur est nettement moins onéreux qu'une bobine de lissage), d'encombrement et de masse.

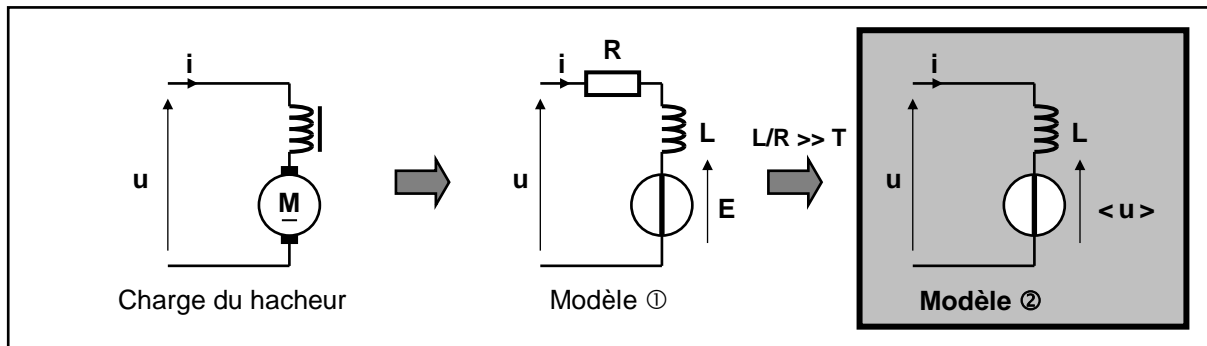
C'est alors l'inductance de ligne ou l'inductance de fuite du bobinage secondaire du transformateur, quand il existe, qui joue le rôle d'inductance de lissage et évite le conflit entre sources. Il faut donc un « mauvais transformateur » pour satisfaire l'association de sources !

6. Calcul de l'ondulation du courant dans la charge

6.1. Imperfections de la charge

La charge du hacheur est une machine à courant continu en série avec une bobine de lissage. L'assimiler à une **source de courant** de valeur constante revient à **négliger l'ondulation** que la valeur finie de l'inductance de la bobine et la forme en créneaux de la tension à ses bornes font apparaître sur le courant.

En réalité, le modèle est une source de tension E (fcém de la MCC) en série avec une résistance R (résistance totale de l'induit et de la bobine de lissage) et une inductance pure L (inductance totale de l'induit et de la bobine de lissage) \Rightarrow **Modèle ①**.



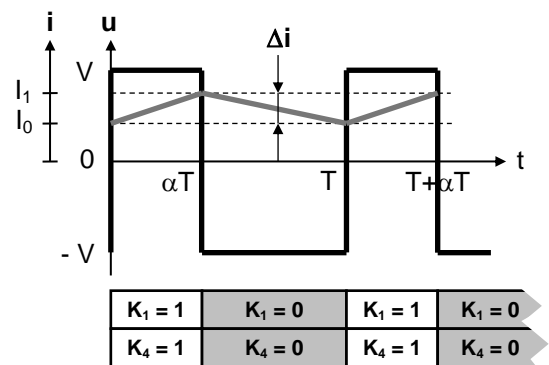
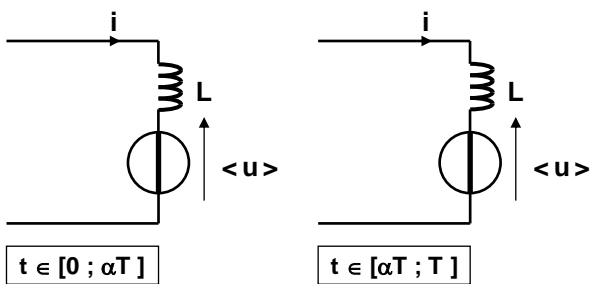
Si on suppose que $L/R \gg T$ alors le terme Ri est petit et varie peu on le néglige.

Les lois exponentielles deviennent alors des lois linéaires. On peut aussi remplacer $\exp(-t/\tau)$ par son développement limité au premier ordre $1 - t/\tau$.

On assimile alors la tension $E + R.i$ à $E = \langle u \rangle \Rightarrow$ **Modèle ②**.

6.2. Application au hacheur réversible en tension et courant

☞ Compléter les schémas équivalents permettant de calculer le courant $i(t)$ pour chaque phase de fonctionnement.



☞ Donner l'expression de $\langle u \rangle$ en fonction de α et V :

$\langle u \rangle =$

☞ En déduire les expressions de $i(t)$ sur $[0; \alpha T]$ et $[\alpha T; T]$ en fonction de L, α, V et t :

➤ $0 \leq t \leq \alpha.T$:

➤ $\alpha.T \leq t \leq T$:

L'ondulation $\Delta i = I_1 - I_0$ du courant i s'exprime par :

$\Delta i =$

7 Tableau récapitulatif

	Structure	Formes d'ondes Relations fondamentales	Quadrants de fonctionnement
Hacheur série	<p>[0 ; αT] : T passant - D bloquée [αT ; T] : T bloqué - D passante</p>	<p>Pour le hacheur série :</p> $i > 0$	<p>1 sens de rotation sans freinage (par récupération d'énergie)</p>
Hacheur réversible en courant	<p>Commande complémentaire des IGBTs</p>	<p>Pour le hacheur réversible en courant :</p> $i > 0 \text{ ou } i < 0$ <p>Dans les deux cas :</p> $\langle u \rangle = \alpha \cdot V$ $\Delta i = \frac{\alpha(1-\alpha) \cdot V \cdot T}{L}$	<p>1 sens de rotation avec freinage</p>
Hacheur réversible en tension	<p>[0 ; αT] : T₁, T₄ passants - D₂, D₃ bloquées [αT ; T] : T₁, T₄ bloqués - D₂, D₃ passantes</p>	<p>Pour le hacheur réversible en tension :</p> $i > 0$	<p>2 sens de rotation avec freinage à "vitesse constante" dans un sens (descente d'un treuil)</p>
Hacheur réversible en courant et en tension	<p>Commande complémentaire des IGBTs</p>	<p>Pour le hacheur réversible en courant et en tension :</p> $i > 0 \text{ ou } i < 0$ <p>Dans les deux cas :</p> $\langle u \rangle = (2\alpha - 1) \cdot V$ $\Delta i = \frac{2\alpha(1-\alpha) \cdot V \cdot T}{L}$	<p>2 sens de rotation avec freinage</p>