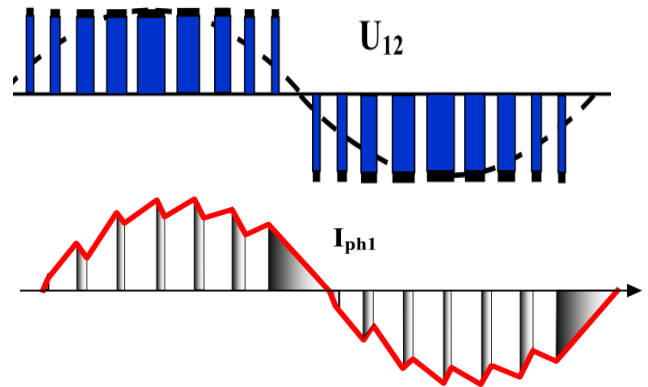
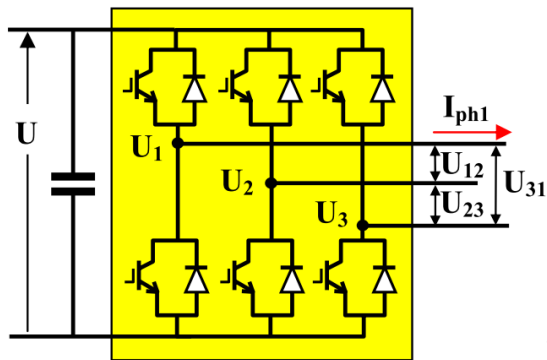


ONDULEURS



Contenu du cours

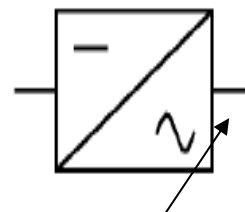
1	INTRODUCTION, EMPLOI	2
2	ONDULEURS MONOPHASES	3
2.1	MONTAGE EN DEMI-PONT	3
2.2	MONTAGE EN PONT	3
2.3	INFLUENCE DE LA CHARGE ET NATURE DES INTERRUPTEURS	3
2.4	INFLUENCE DE LA FORME DE L'ONDE SUR LE SPECTRE (CONTENU HARMONIQUE).....	4
3	ONDULEURS MLI TRIPHASE ALIMENTE PAR LE RESEAU ALTERNATIF	7
3.1	STRUCTURE COMPLETE	7
3.2	NOM ET FONCTION DES DIFFERENTES PARTIES.....	7
3.3	FORMES D'ONDES ET COMMANDE.....	8
4	REVERSIBILITE DES ONDULEURS	8
5	EXEMPLES D'APPLICATIONS	9
5.1	MOTRICE DE FRET TYPE BB 427000.	9
5.2	EOLIENNE A MACHINE SYNCHRONE RACCORDEE AU RESEAU 50 Hz	9
5.3	RACCORDEMENT DE PANNEAUX PHOTOVOLTAÏQUES AU RESEAU 50 Hz MONOPHASE.....	9
5.4	ONDULEURS POUR ALIMENTATION DE SECOURS INFORMATIQUE (U = 230V, F = 50Hz).....	9
6	EXERCICES DE BASE SUR LES ONDULEURS	10
	EXERCICE 1 : ONDULEUR TRIPHASE DU PARAGRAPHE 4.1 PAGE 9/12	10
	EXERCICE 2 FABRICATION DU SIGNAL MLI DE COMMANDE DES INTERRUPTEURS :	10

1 INTRODUCTION, EMPLOI

Un onduleur est un convertisseur statique CONTINU / ALTERNATIF de symbole fonctionnel ci-contre.

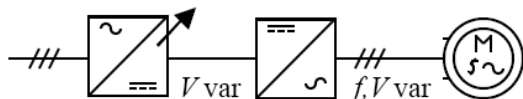
Sa puissance peut être comprise entre quelques watts (Alimentation Sans Interruption) et plusieurs MW (Locomotives, entraînement d'hélices de paquebots).

Un **onduleur est dit autonome** si la fréquence et la tension ne sont pas imposées par le réseau, il peut être utilisé dans les contextes suivants :

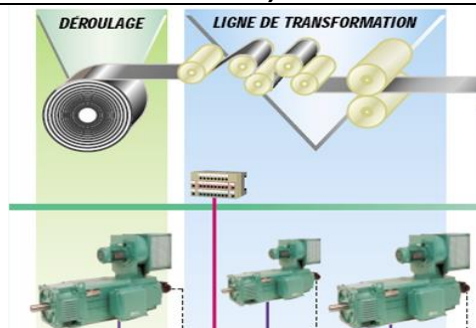


Industrie, machines-outils, entraînement de machines alternatives à vitesse variable (Moteur asynchrone ou synchrone, Moteur à réluctance variable MRV).

Pour alimenter un moteur asynchrone, la fréquence est alors de quelques dizaines de Hertz.



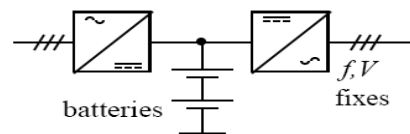
Ex : si on veut $N_s = 20000$ tr/min avec une machine bipolaire ($p=1$) utilisée sur une broche UGV (Usinage à Grande Vitesse) il faut $f = \frac{N_s \cdot p}{60} = 333\text{Hz}$.



Alimentation Sans Interruption (ASI) à fréquence et tension fixes (230V, 50Hz)

Assure la continuité de l'alimentation en cas de coupures pour :

- réseau d'ordinateurs,
- serveurs informatiques (clouding)
- centrale téléphonique

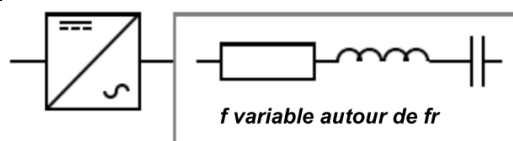
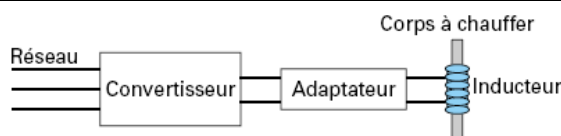


Traitements thermiques, Chauffage par induction

La pièce métallique à chauffer est placée au milieu d'un inducteur parcouru par un courant alternatif de fréquence élevée (de quelques centaines de Hertz à 1MHz).

Des pertes par courants induits (de Foucault) se développent au cœur du matériau qui s'échauffe.

La structure est rendue résonante par ajout d'un condensateur, la fréquence de résonance est proche de $f_r = \frac{1}{2\pi\sqrt{L.C}}$, et la puissance est ajustée par variation de fréquence autour de cette valeur.



L'effet de peau dans les matériaux métalliques (passage des courants induits en surface pour une fréquence élevée) permet de faire du traitement de surface, (durcissement) des crémaillères de barre de direction).

Motorisation électrique des véhicules et transports (VAE, auto, bus, tramway...).

Automobile :

Utilisation de moteur roue (**wheel motor**), c'est-à-dire que les moteurs sont intégrés dans les roues.

L'entraînement direct supprime la boîte de vitesse ou le réducteur, ainsi que le joint de cardan pour les roues directrices.

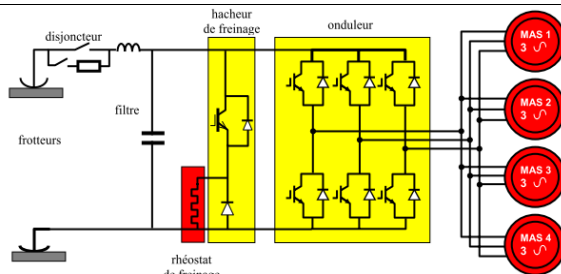
Le rendement augmente, le plancher peut être rehaussé (4x4 tout terrain) ou abaissé (bus urbain).



Traction ferroviaire (tramway, train...)

Alimentation par captage sur câbles aériens ou sur rail au sol, à partir d'une tension continue de 750V ou 600V pour le tramway, métro ou trolleybus.

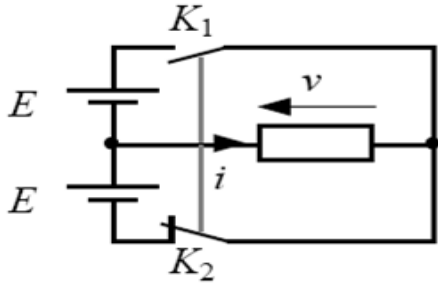
Schéma électrique de la chaîne de traction



2 ONDULEURS MONOPHASES

2.1 MONTAGE EN DEMI-PONT

2 interrupteurs et 2 sources de tension avec point milieu



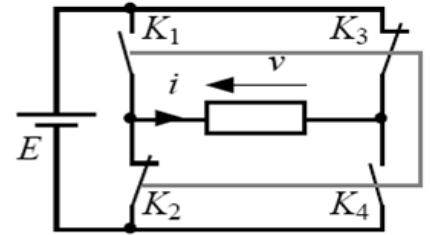
Q1) Interdiction de

Si K_1 fermé, $v =$

Si K_2 fermé, $v =$

2.2 MONTAGE EN PONT

4 interrupteurs et une source de tension
($K_1 + K_2$) et ($K_3 + K_4$) constituent 2 bras



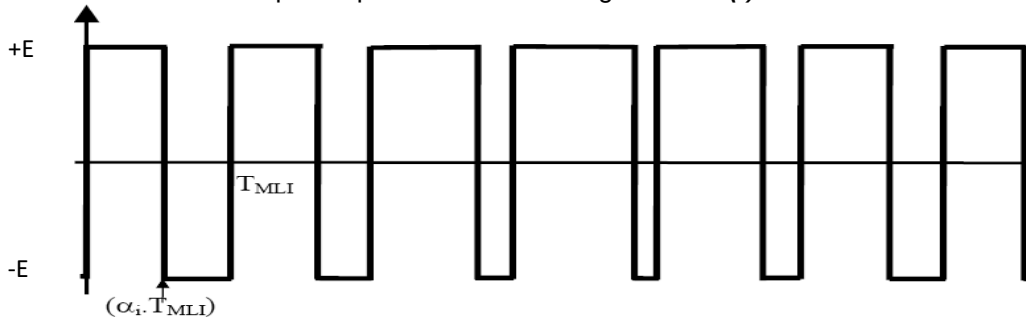
Q2) Interdiction de

$v = +E$ si

$v = -E$ si

$v = 0$ si

Séquences de conductions des interrupteurs pour les deux montages avec $v(t)$ suivante.



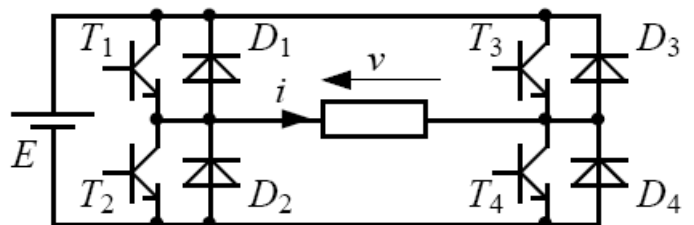
Q3) Montage demi pont

Q4) Montage en pont

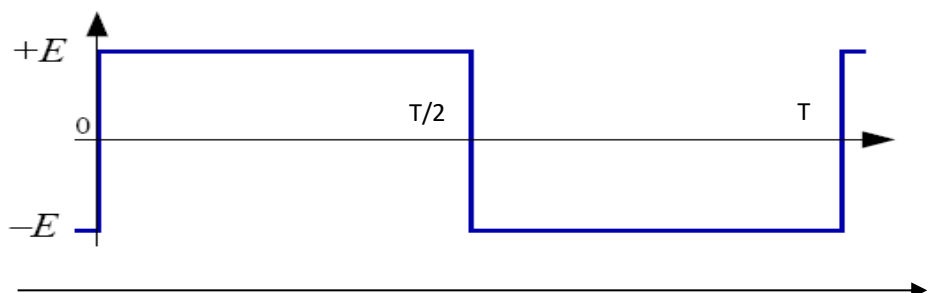
2.3 INFLUENCE DE LA CHARGE ET NATURE DES INTERRUPTEURS

Dans le montage ci-contre, chacun des interrupteurs K_1 à K_4 est constitué d'un transistor (Bipolaire, MOSFET ou IGBT) en parallèle avec une diode montée en inverse.

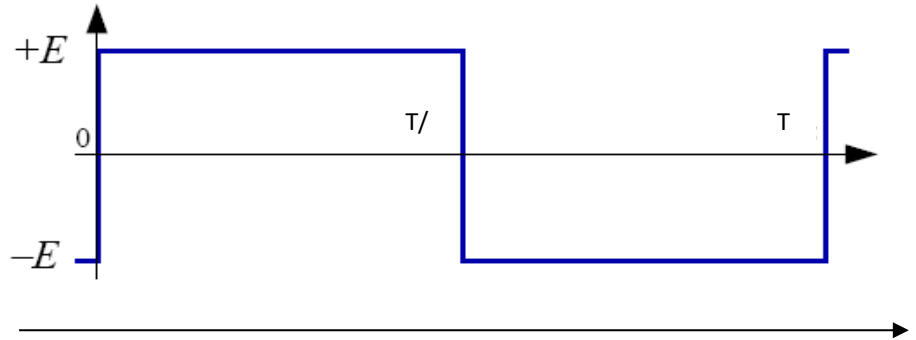
On nomme cellule de commutation cette association de 2 composants.



Q5) Tracer l'allure du courant $i(t)$ si la charge est résistive pure et en déduire la séquence de conduction des différents composants.



Q6) Tracer l'allure du courant $i(t)$ si la charge est de type R,L avec une constante de temps τ .



Q7) Dédire la séquence de conduction des différents composants

Q8) Justifier la présence des diodes de roue libre

2.4 INFLUENCE DE LA FORME DE L'ONDE SUR LE SPECTRE (CONTENU HARMONIQUE)

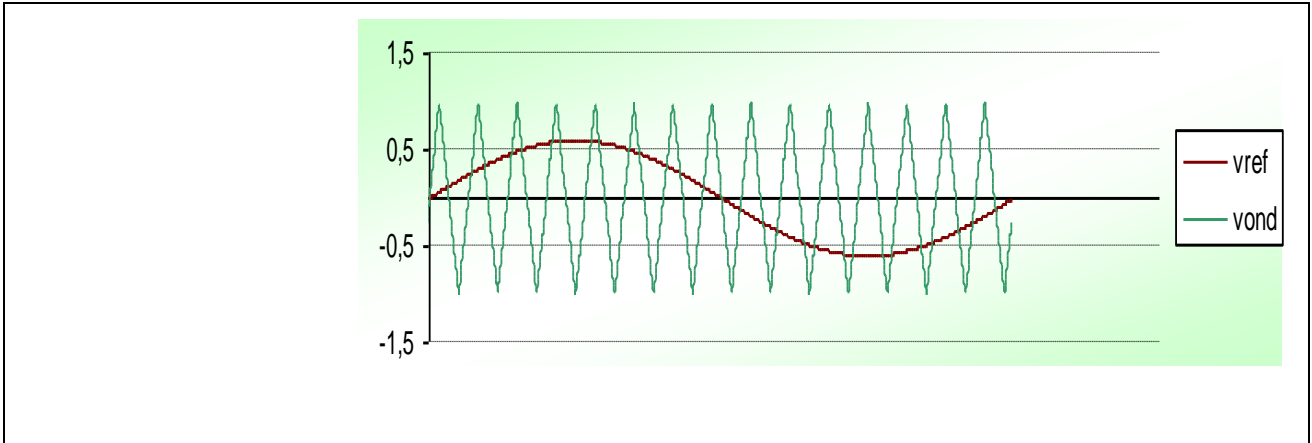
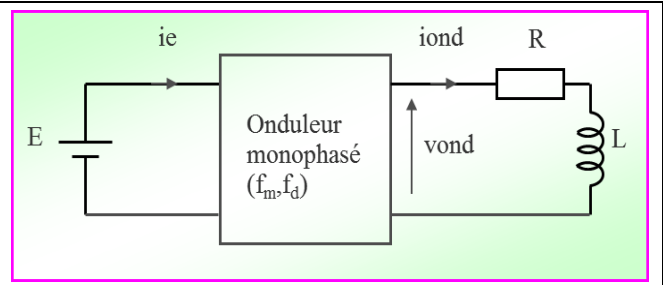
2.4.1 ONDULEUR PLEINE ONDE (exemple DES ONDULEURS POUR PC de coût réduit 50€)

<p>Q9) Tracer sur la figure ci-dessous, l'onde fondamentale de tension et le premier harmonique de 2 couleurs différentes.</p>	$s(t) = \frac{4a}{\pi} \left[\sin 2\pi f_0 t + \frac{1}{3} \sin 3(2\pi f_0 t) + \frac{1}{5} \sin 5(2\pi f_0 t) + \dots \right]$ <p>Q10) Tracer l'allure du spectre de $s(t)$ et commenter</p>

2.4.2 ONDULEUR UTILISANT LA TECHNIQUE MLI (PWM)

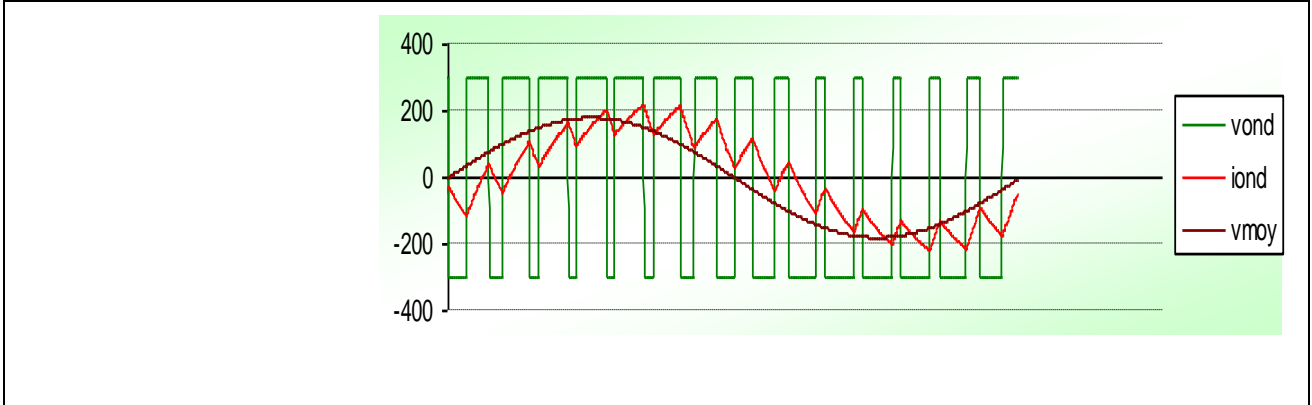
Un onduleur monophasé travaillant en technique MLI utilise en première approximation une comparaison entre :

- un signal sinusoïdal à fréquence de modulation f_m utile à la charge (vitesse d'une machine alternative MAS ou MS par exemple)
- un signal triangulaire de fréquence f_d qui fixe la fréquence de découpage f_d des interrupteurs.



Comparaison triangle sinus pour générer les signaux de commande de l'onduleur

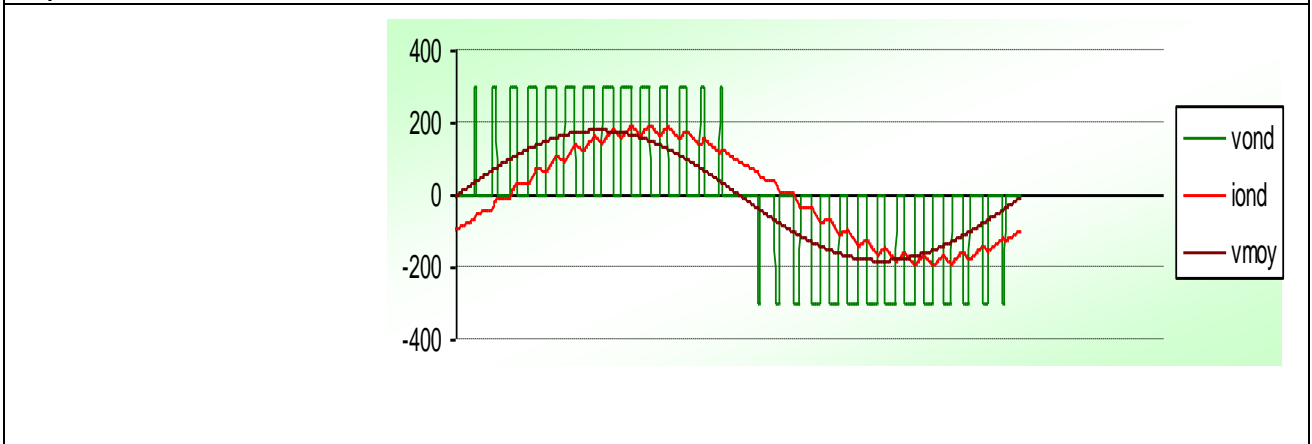
- Fréquence de modulation $f_m = 50$ Hz
- Fréquence de découpage $f_d = 750$ Hz



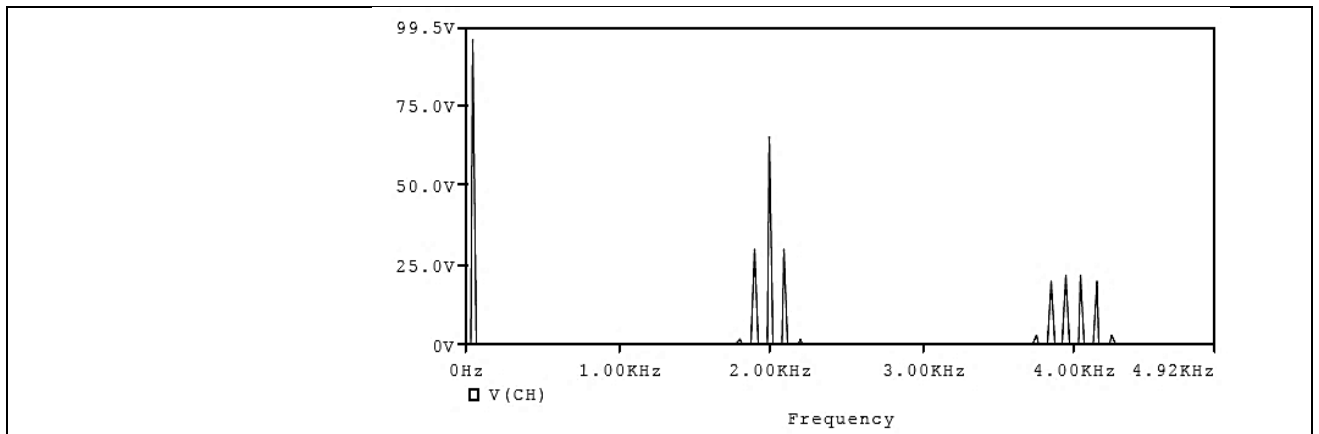
Le résultat de la comparaison génère les signaux de tension ci-dessus. On retrouve alors la forme sinusoïdale de l'onde de modulation de fréquence f_m en estimant la valeur moyenne sur chaque période de découpage.

Le courant i_{ond} dans un charge de nature (R,L) est alors proche d'une forme sinusoïdale avec néanmoins une ondulation résiduelle.

Ici le découpage est bipolaire, la variation instantanée de la tension v_{ond} est égale à $2E$, l'ondulation de courant est importante.



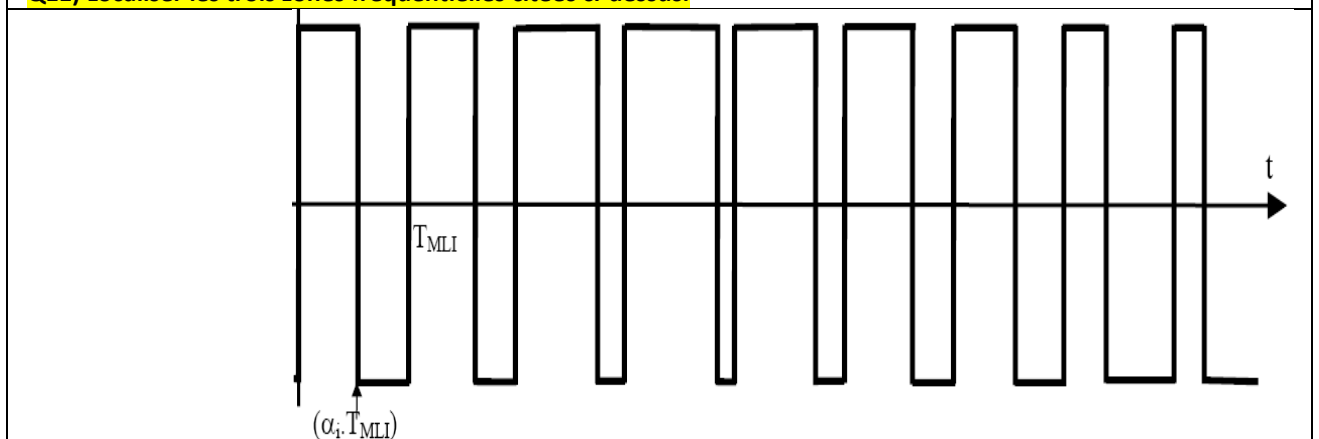
Pour un découpage unipolaire, la variation instantanée de v_{ond} est égale à E , l'ondulation de courant est réduite. C'est cette technique qui est systématiquement adoptée pour les réalisations réelles.



Le spectre obtenu pour une modulation MLI comprend :

- une raie correspondant à la modulation basse fréquence (f_m) utile à l'application,
- une raie correspondant à la fréquence de découpage (f_d) propre à la technique MLI,
- des raies latérales à $f_d \pm n.f_m$ générée par la modulation.

Q11) Localiser les trois zones fréquentielles citées ci-dessus.



Q12) Tracer directement sur la figure ci-dessous, la « valeur moyenne instantanée » $\langle v_{MLI} \rangle$ pour chacun des intervalles T_{MLI} (courbe en escalier);

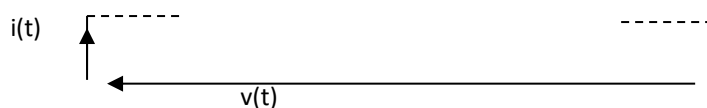
Q13) Lisser la courbe précédente pour obtenir l'onde fondamentale (sinusoïdale) de la tension $v_1(t)$,

Q14) Relever le rapport entre la période de $v_1(t)$ et T_{MLI} .

On note f_m la fréquence de modulation et f_d la fréquence de découpage.

Q15) Donner le rapport numérique entre ces deux fréquences.

Q16) Lorsqu'un onduleur alimente une machine tournante (MAS ou MS), donner le modèle de chacun des enroulements de la machine.



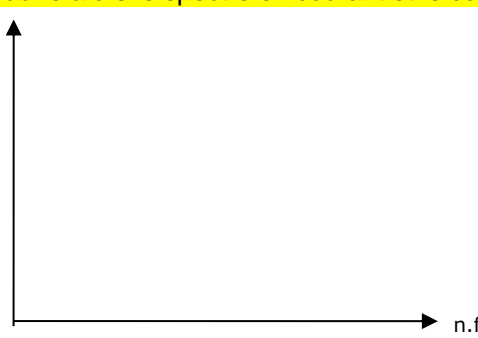
Q17) En introduisant l'écriture complexe, donner la relation entre \underline{i} et \underline{v} et préciser la nature du filtre obtenu pour le rapport $\underline{H} = \underline{i} / \underline{v}$.

Q18) Exprimer le déphasage ϕ_1 entre l'onde fondamentale de tension et l'onde fondamentale de courant.

Q19) Tracer alors en retenant un déphasage $\phi_1 = \pi/3$:

- l'onde fondamentale de tension $u_1(t)$,
- l'onde fondamentale du courant $i_1(t)$ qui circule dans un enroulement,
- situer le déphasage ϕ_1 ,
- représenter l'allure réelle du courant $i(t)$ avec sa propre ondulation.

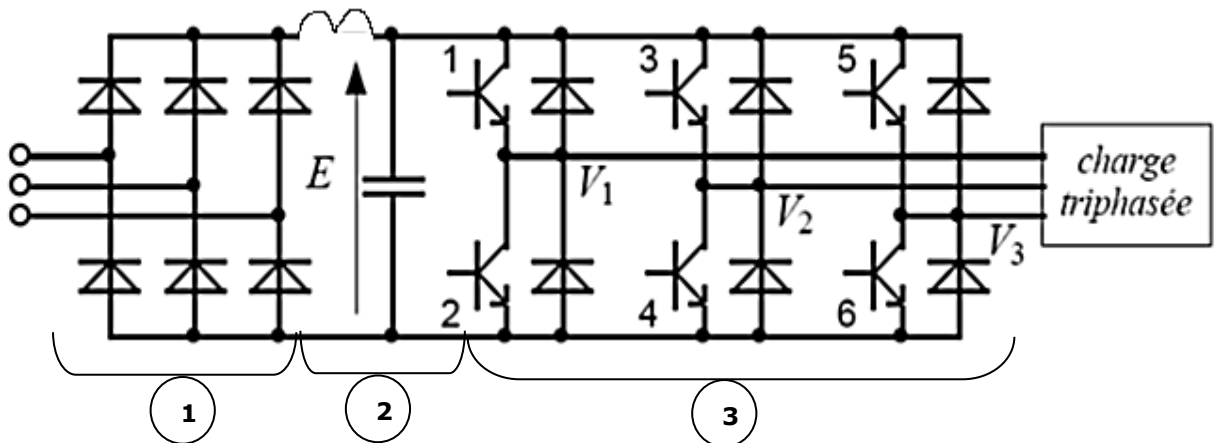
Q20) Exprimer l'impédance harmonique Z_h de la branche RL série pour la fréquence $f_h = n.f_m$.

<p>Impédance harmonique</p>	<p>Déduire alors le spectre en courant et le commenter</p> 
-----------------------------	---

3 ONDULEURS MLI TRIPHASE ALIMENTE PAR LE RESEAU ALTERNATIF

3.1 STRUCTURE COMPLETE

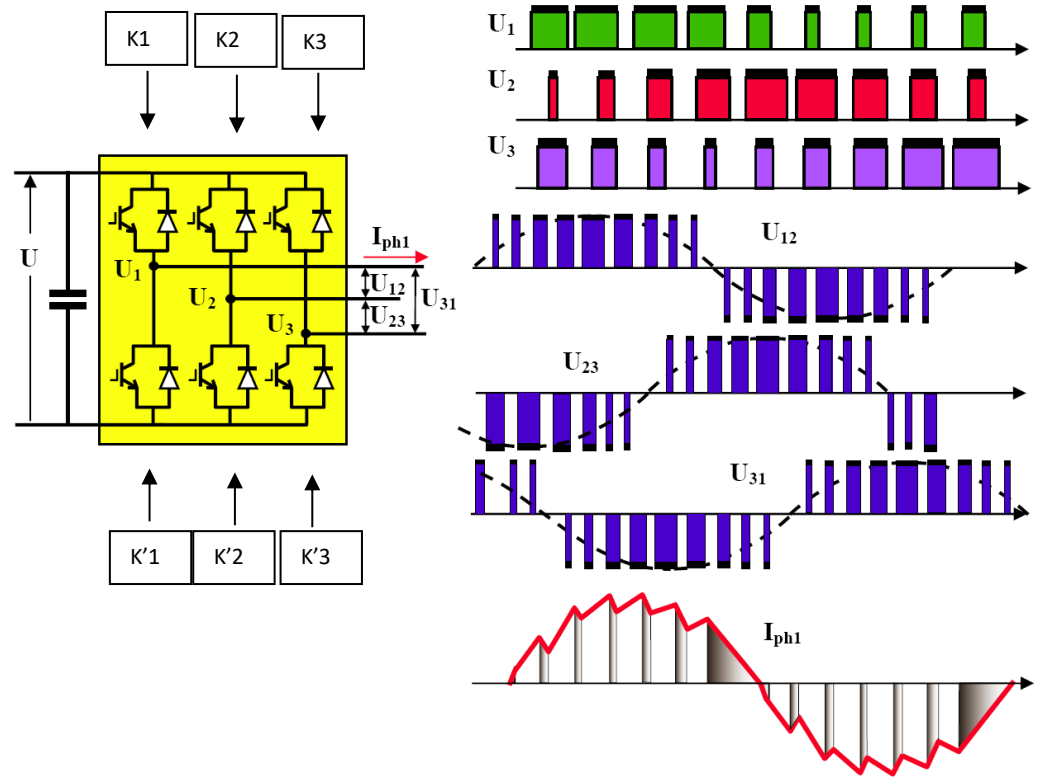
Q21) Pour la structure suivante, nommer et donner le rôle des 3 parties repérées 1, 2 et 3.



3.2 NOM ET FONCTION DES DIFFERENTES PARTIES

<div style="border: 1px solid black; border-radius: 50%; width: 30px; height: 30px; margin: 0 auto; display: flex; align-items: center; justify-content: center;">1</div>	
<div style="border: 1px solid black; border-radius: 50%; width: 30px; height: 30px; margin: 0 auto; display: flex; align-items: center; justify-content: center;">2</div>	
<div style="border: 1px solid black; border-radius: 50%; width: 30px; height: 30px; margin: 0 auto; display: flex; align-items: center; justify-content: center;">3</div>	

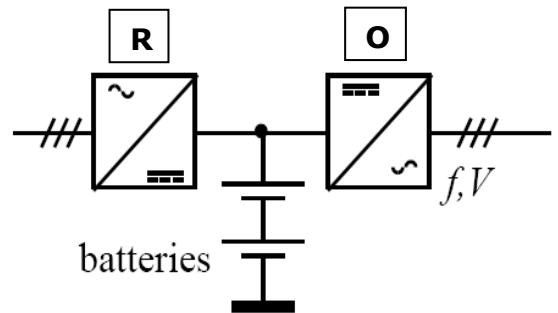
3.3 FORMES D'ONDES ET COMMANDE



4 REVERSIBILITE DES ONDULEURS

La figure ci-contre représente une structure utilisée pour un véhicule électrique.

Q22) Donner le rôle des 2 blocs fonctionnels R et O.



Q23) Développer le schéma de chacun des blocs.

<ul style="list-style-type: none"> Schéma développé de R 	<ul style="list-style-type: none"> Schéma développé de O
---	---

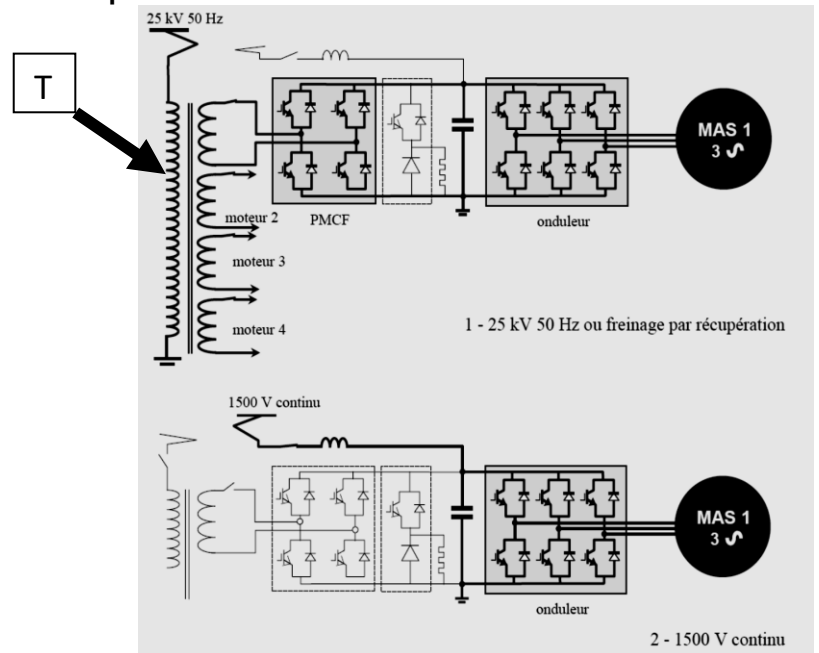
Q24) Indiquer la nature de leur réversibilité.

5 EXEMPLES D'APPLICATIONS

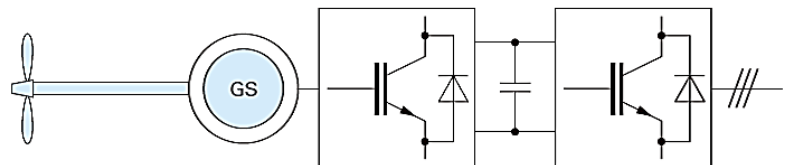
5.1 Motrice de fret type BB 427000.



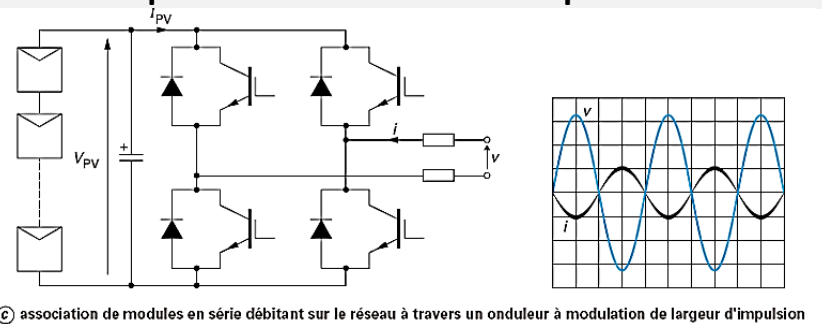
Structure de l'alimentation pour un des 4 moteurs 1,1 MW selon le type de distribution, 25kV monophasé ou 1500V continu.



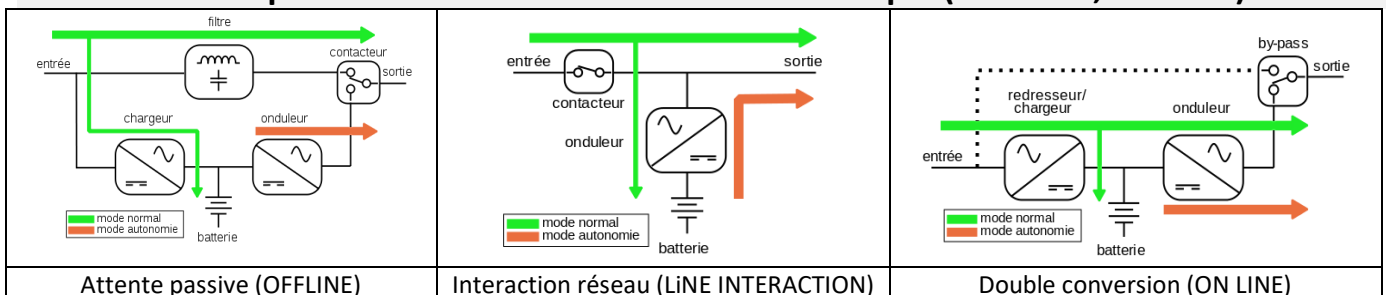
5.2 Eolienne à machine synchrone raccordée au réseau 50 Hz



5.3 Raccordement de panneaux photovoltaïques au réseau 50 Hz monophasé



5.4 Onduleurs pour alimentation de secours informatique (U = 230V, f = 50Hz)



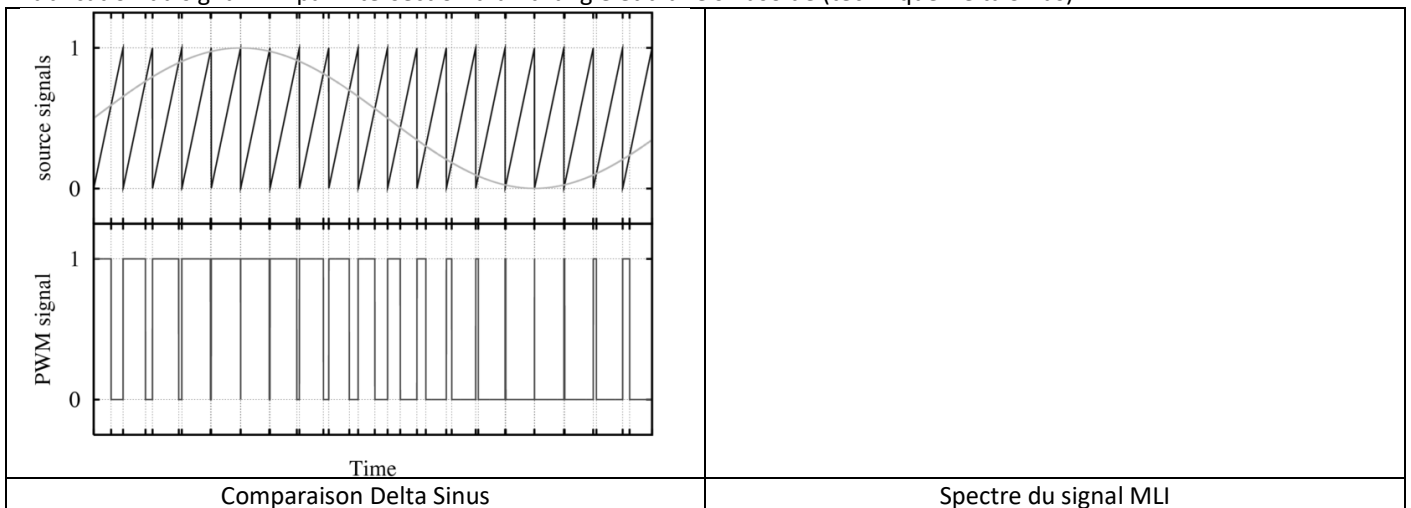
6 EXERCICES DE BASE SUR LES ONDULEURS

Exercice 1 : Onduleur triphasé du paragraphe 4.1 page 9/12

- Indiquer la condition que doivent absolument respecter les interrupteurs d'un même bras.
- Indiquer les interrupteurs passants pour obtenir $U_1 = U$ et $U_1 = 0$.
- Même question pour $U_{12} = + U$; $U_{12} = - U$ et $U_{12} = 0$.

Exercice 2 Fabrication du signal MLI de commande des interrupteurs :

Fabrication du signal MLI par intersection d'un triangle et d'une sinusoïde (technique Delta Sinus)

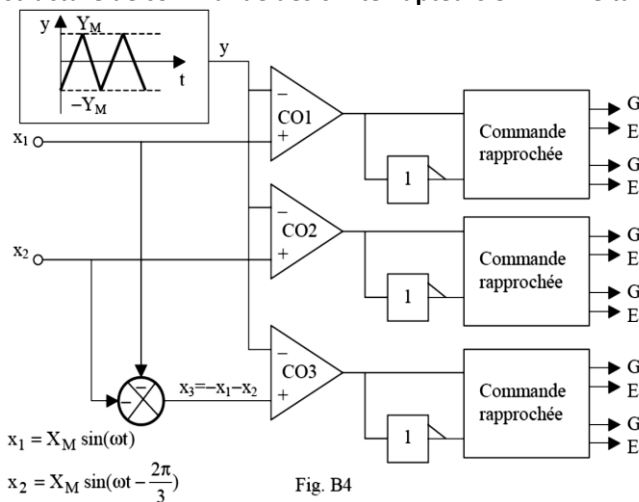


a) Un signal PWM contient essentiellement 2 fréquences. Donner leurs origines.

b) Esquisser alors le spectre du signal PWM

c) Indiquer quelle sont la/ les fréquence(s) utile(s) et celle(s) à éliminer.

Synoptique de la structure de commande des 6 interrupteurs en MLI Delta Sinus



d) Montrer que X_3 correspond bien à la troisième onde d'un système de tensions triphasées équilibré.

e) Compléter à droite par le schéma de l'onduleur triphasé avec ses 6 interrupteurs de type IGBT et les relier aux différentes sorties G E (Gate Emetteur) de la commande rapprochée.