

Code CENTRIFUGEUSE	Les systèmes automatiques	Série 5 Activité 1
------------------------------	----------------------------------	-------------------------------------

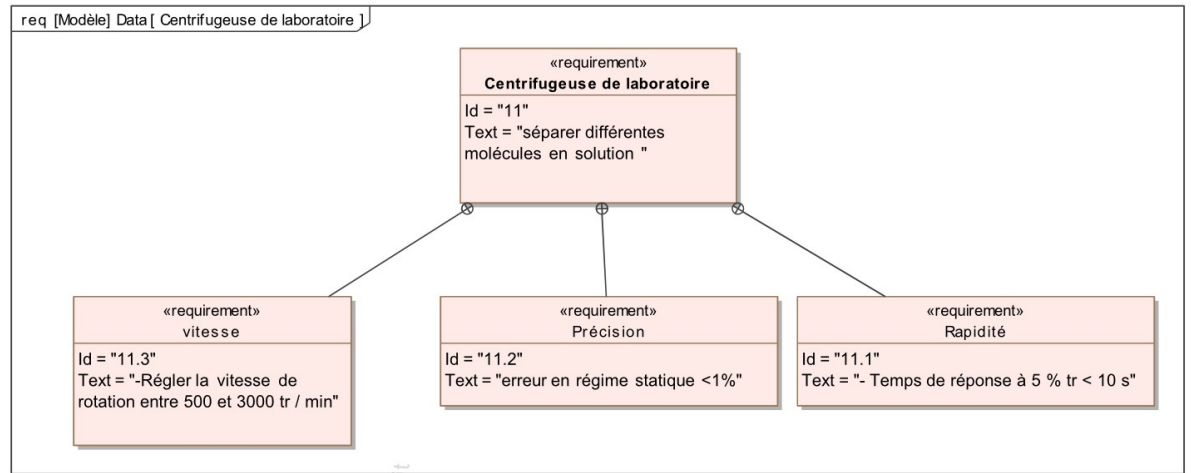
Problématique **Comment modéliser un système automatique asservi ?**

Système



La centrifugation est un procédé répandu dans des secteurs d'activité très différents comme l'industrie, la chimie, le secteur agroalimentaire, le domaine domestique ... Il est très utilisé en particulier dans le domaine de la biochimie pour séparer différentes molécules en solution (séparation des globules rouges dans le sang par exemple et calcul de la vitesse de sédimentation).
 La centrifugation amplifie les effets de décantation dus à la gravité grâce à l'accélération induite par une rotation à grande vitesse (plusieurs dizaines de milliers de tours par minute pour l'ultracentrifugation). C'est pourquoi, l'une des caractéristiques importantes d'une telle machine est le nombre multiplicateur de la gravité terrestre fixé par la vitesse de rotation de la machine d'entraînement.
 L'étude porte sur le contrôle de la vitesse de rotation du moteur d'entraînement du plateau, porteur des tubes d'échantillons à analyser, d'une centrifugeuse utilisée par les laboratoires d'analyses médicales pour mesurer le taux d'hématocrites (globules rouges) dans le sang. Cette vitesse de rotation est une donnée fondamentale pour la quantification des différents paramètres ($\gamma = R \cdot \Omega^2$).

Diagramme des exigences



Préambule

Le modèle d'un système automatique asservi peut prendre deux formes :

- **un modèle de connaissances** : on connaît par exemple tous les paramètres du moteur (résistance, inductance, constante de couplage) et de sa charge (inertie, frottement, couple résistant ...) et on prédétermine ainsi son comportement à grâce à l'étude de la fonction de transfert du système.
- **un modèle de comportement (ou d'expérience)** : A l'aide de relevés d'essais effectués dans des conditions particulières (essai indiciel par exemple), on détermine (par identification) le gain statique, l'ordre du système, sa constante de temps ...

Enfin, l'utilisation d'un outil numérique de simulation permet de **valider le modèle de comportement** en le confrontant au système réel.

Objectifs

- Etablir un modèle de comportement d'un SA (système automatique asservi)
- Etablir un modèle de connaissance d'un SA
- Décrire un SA sous forme de schéma-blocs
- Calculer la fonction de transfert d'un SA en BO (Boucle Ouverte)
- Calculer la fonction de transfert d'un SA en BF (Boucle Fermée)
- Caractériser la Rapidité d'un SA
- Caractériser la Précision d'un SA
- Choisir et Régler un correcteur afin de respecter le cahier des charges

Activité 1 **Etablir un modèle de connaissance**

Activité 2 **Etablir un modèle de comportement et caractériser les performances du système.**

Activité 3 **Etablir un modèle numérique alimenté par le modèle de connaissance et des essais.**

Chef de projet

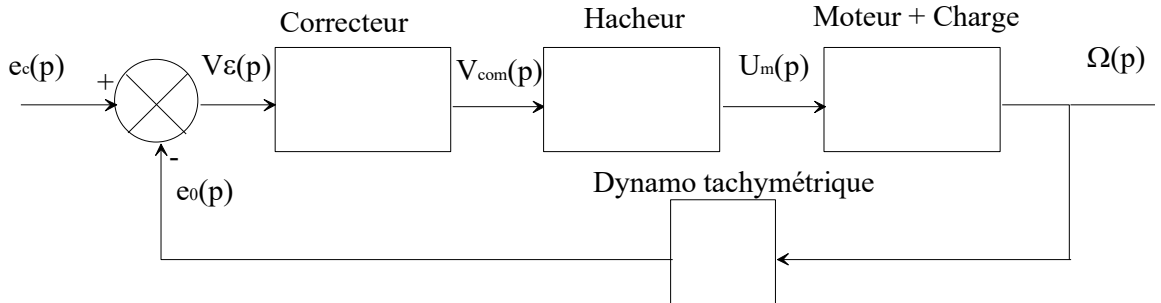
Activité 1

Responsabilité : Vous établissez un modèle de connaissance d'une partie de la commande en vitesse de la centrifugeuse. Vos résultats servent à renseigner le modèle numérique (Activité 3).

Documents Paramètres Mcc **CENTRIFUGEUSE_A1_DOC**

Questions La partie opérative utilisée est constituée d'un moteur PARVEX accouplé à une machine identique non alimentée. Celle-ci rend compte du comportement de l'ensemble plateau, éprouvettes, dont l'inertie est voisine de celle de son moteur d'entraînement. Dans le système réel, l'effet des frottements est négligeable. Cette hypothèse est adoptée dans l'étude théorique.

Schéma fonctionnel de la commande de la centrifugeuse

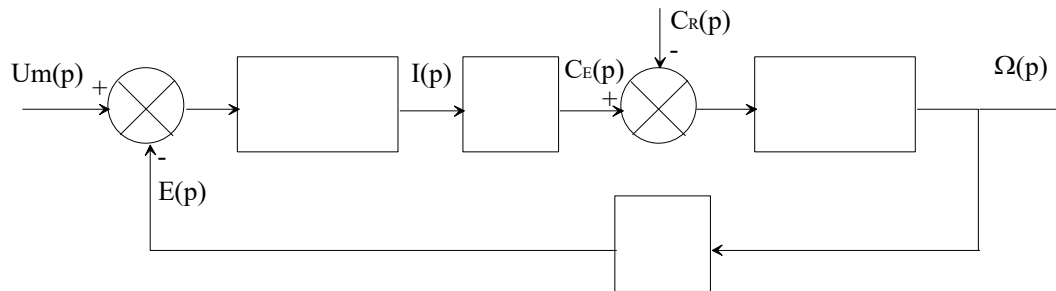


On rappelle que cette machine est accouplée à une machine identique (en tenir compte pour le calcul des inerties).

Machine d'entraînement de la centrifugeuse

Q1 Rappeler les équations électriques, mécaniques et de couplage d'une machine à courant continu (R, L, E, k, J)

Q2 Montrer que ce système peut se mettre sous la forme suivante en indiquant les différentes fonctions de transfert dans chacun des cadres :

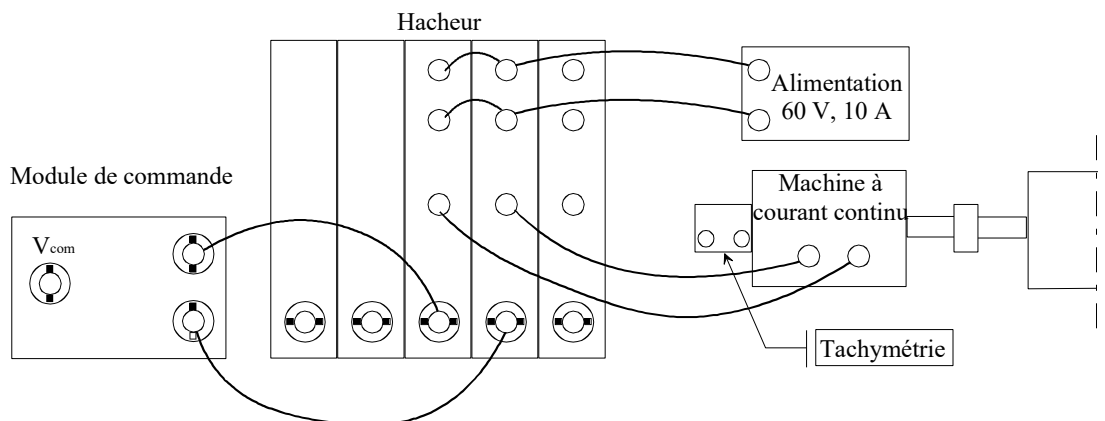


Q3 Calculer sous forme littérale la fonction de transfert de l'ensemble (machine à courant continu + charge) en considérant le Couple résistant négligeable (Pour tenir compte de la charge, ne considérer que son inertie). Choisir et vérifier une hypothèse pour la mettre sous la forme

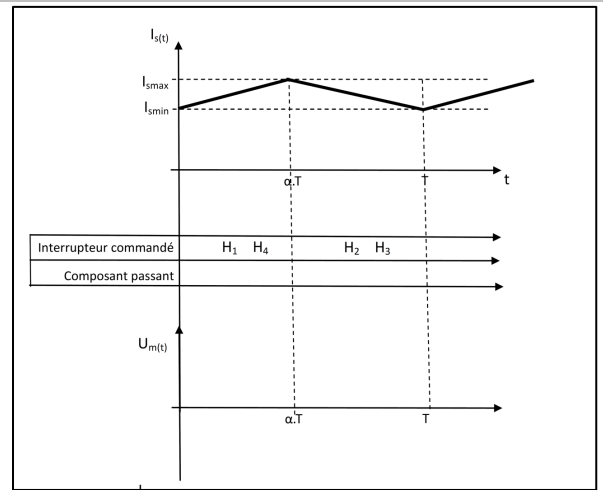
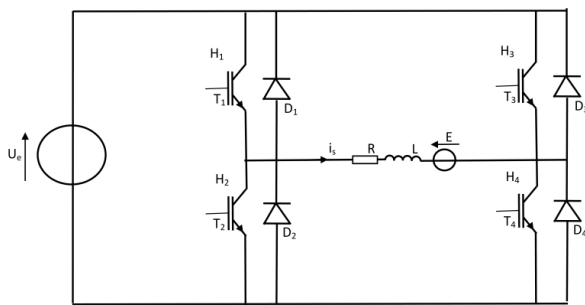
$$\frac{\Omega_{(p)}}{U_{m(p)}} = \frac{H_o}{(1 + \tau_{em} \cdot p)}$$

Q4 Faire les applications numériques et donner les deux paramètres de la fonction de transfert du moteur.

Ensemble modulateur de puissance, module de commande



La commande de puissance est assurée par un hacheur 4 quadrants, abaisseur de tension, dont on rappelle la structure dans la figure suivante.



Sa fréquence de découpage est telle qu'il est possible d'admettre que le comportement instantané de la machine, vis à vis de l'asservissement, dépend de la tension moyenne $\langle U_m \rangle$ appliquée à ses bornes.

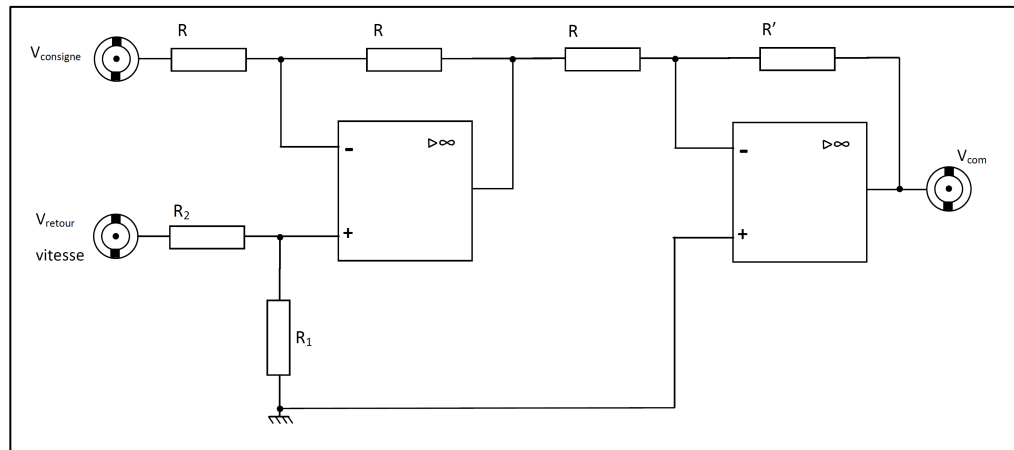
Q5 Tracer l'allure de la tension $U_m(t)$ si la commande est unipolaire.

Q6 Montrer que $\langle U_m \rangle = E \cdot (2 \cdot \alpha - 1)$ avec $E = 30 \text{ V}$ et α , rapport cyclique du hacheur.

La valeur de α est fixée par le boîtier de commande du hacheur à partir de la valeur de V_{com} . La relation $\alpha = f(V_{com})$ ne peut pas être obtenue par un modèle de connaissance, elle sera fixée par un essai dans l'activité 2.

Comparateur et correcteur

Le schéma structurel du comparateur et du correcteur est donné ci-dessous :



Q7 Identifier et entourer la partie sommateur puis correcteur.

Q8 Donner la relation V_{com} en fonction de $V_{consigne}$ et V_{retour} et des résistances.

Q9 Compléter par vos résultats numériques le schéma suivant :

