

Code NAO ANKLE	Les systèmes automatiques	Série 5 Activité 3
Problématique	Comment décrire une chaîne de puissance sous forme de schéma-blocs ?	
Présentation	<p>La cheville du Robot Humanoïde NAO</p> <p>NAO est un robot humanoïde de 58cm conçu par Aldebaran Robotics, une entreprise parisienne (revendue en 2015 à un groupe japonais). Déjà produit à près d'un millier d'exemplaires, NAO fait figure de référence dans le monde de la robotique mobile. Il est notamment utilisé pour la coupe du monde de robotique. NAO est au cœur de nombreuses recherches préfigurant les applications de la robotique mobile: jeux multimédias, aide à l'apprentissage, assistance aux personnes handicapées, interventions en milieu extrême, surveillance de lieux...</p>	
Objectifs	<ul style="list-style-type: none"> • Établir un modèle de connaissance d'un système asservi ; • Établir un modèle de comportement d'un système asservi ; • Établir un modèle d'un système asservi à l'aide de schéma-blocs ; • Comparer les performances simulées aux performances réelles mesurées. 	
Activité 1	Établir un modèle de connaissance à l'aide de schéma-blocs	
Activité 2	Établir un modèle de comportement à l'aide de schéma-blocs	
Activité 3	Établir un modèle simulé d'une MCC à l'aide de Matlab-Simulink	

Activité A3

Responsabilité Vous simulez la chaine de puissance du robot et vous en déduisez la vitesse atteinte ainsi que le temps de réponse à 5%.

Documents Doc. Constructeur Systèmes sur fltsi.fr
Document réponse A3 DR1

Questions **Analyse structurelle**
Q1 Compléter sur le **document-réponse A3 DR1** la chaine de puissance partielle du robot. Indiquer le nom des composants ainsi que les grandeurs physiques en entrée et en sortie avec leurs unités respectives.

Modélisation de la chaine de puissance

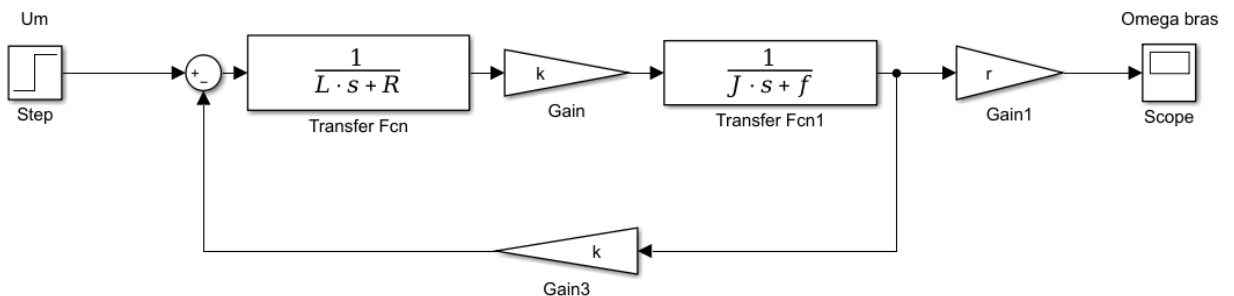
Voici ci-dessous un rappel du modèle du moteur à courant continu (voir le cours DC8 pour plus de détails).

<p>Notations des grandeurs :</p> <p>$u_m(t)$: tension d'alimentation du moteur (V) $E(t)$: fem (V) $C_{em}(t)$: couple électromagnétique (Nm) $i_m(t)$: courant moteur (A) $\omega_m(t)$: vitesse angulaire du moteur (rad/s) $\omega_r(t)$: vitesse angulaire de la roue (rad/s) $v(t)$: vitesse de translation du robot (m/s)</p>	<p>Notations et valeurs numérique des données :</p> <p>R : résistance de l'induit L : inductance k : constante de couplage électromécanique J : moment d'inertie moteur + charge f : coefficient de frottements visqueux moteur + charge r : rapport du réduction du réducteur à engrenage</p>
<p>Equations électriques :</p> $u_m(t) = e(t) + R \cdot i(t) + L \cdot \frac{di}{dt}(t)$ $e(t) = k \cdot \omega_m(t)$ $C_{em}(t) = k \cdot i(t)$	<p>Equations mécaniques :</p> $\omega_r(t) = r \cdot \omega_m(t)$ $J \cdot \frac{d\omega_m}{dt}(t) = C_{em}(t) - f \cdot \omega_m(t)$ <p>Le couple résistant sur le moteur est négligé (cheville à l'horizontal))</p>

Q2 Déterminer la transformée de Laplace des équations de comportement ci-dessus lorsque les conditions de Heaviside sont vérifiées. Compléter ainsi le **document-réponse A3 DR1**.

Q3 Compléter à l'aide des équations transformées le schéma-bloc de la chaine de puissance du **document-réponse A3 DR1**.

Q4 Réaliser le schéma-bloc sous MATLAB-Simulink en paramétrant tous les blocs avec les valeurs numériques fournies.



Simulation des performances

Q5 Simuler votre modèle afin de déterminer la vitesse de translation de votre robot pour une tension moteur appliquée de 12V. Recommencer avec 3V, 6V et 9V et compléter ainsi le **document-réponse A3 DR1**. **Que remarquez-vous de particulier ?**

Vous pouvez remarquer que la vitesse constante n'est pas atteinte immédiatement. Il faut en effet vaincre les différentes inerties des solides en rotation (rotor du moteur, roues dentées du réducteur...) avant d'atteindre cette vitesse de « croisière ».

Pour quantifier ce temps de réponse, nous utiliserons le temps de réponse à 5% noté $T_{r5\%}$ dont la définition est donnée ci-dessous.

Définition : temps de réponse à 5% noté $T_{r5\%}$

$T_{r5\%}$ est le temps mis par le système pour atteindre 95% de la vitesse finale.

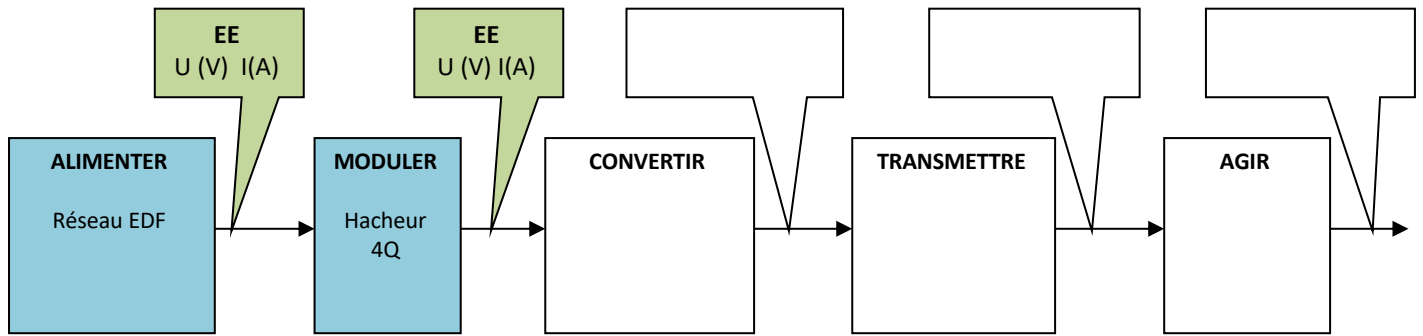
Q6 Pour les valeurs de tension moteur de 3V, 6V, 9V et 12V, relever $T_{r5\%}$ et compléter ainsi **le document-réponse A3 DR1. Que remarquez-vous de particulier ?**

Mise en évidence des écarts

Vos camarades ont aussi déterminés la vitesse atteinte par le robot ainsi que le temps de réponse à 5%.

Q7 Comparer vos résultats avec vos camarades du groupe et commenter les écarts obtenus.

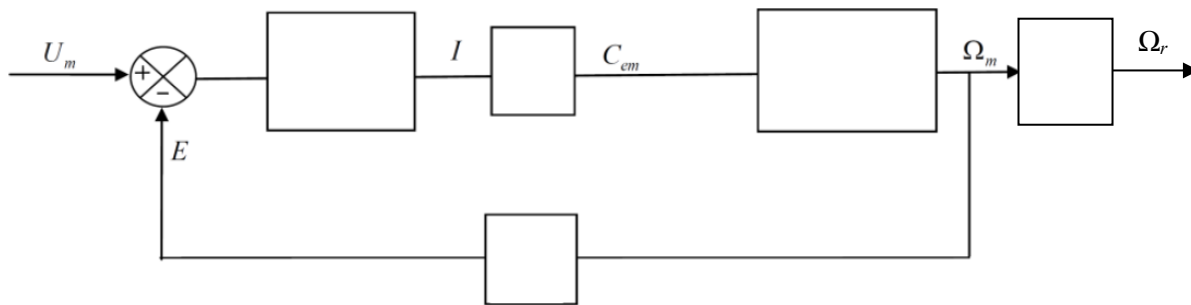
Q1 :



Q2 :

TdL des équations électriques	TdL des équations mécaniques

Q3 :



Q5 et Q6 :

Tension moteur (V)	Vitesse simulée de la cheville (rad/s)	T _{r5%} simulé (s)
3		
6		
9		
12		