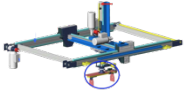


<b>Code TP</b> ERMZ	<b>DC23 - DC24 - DC25</b>	<b>Série 5</b> <b>A3</b>
------------------------	---------------------------	-----------------------------

**Problématique** **Comment régler la vitesse d'un moteur triphasé alternatif ?**

**Système**



L'unité de palettisation du système automatisé ERMAFLEX est un système destiné à conditionner différents types de cartons sur des palettes de bois.

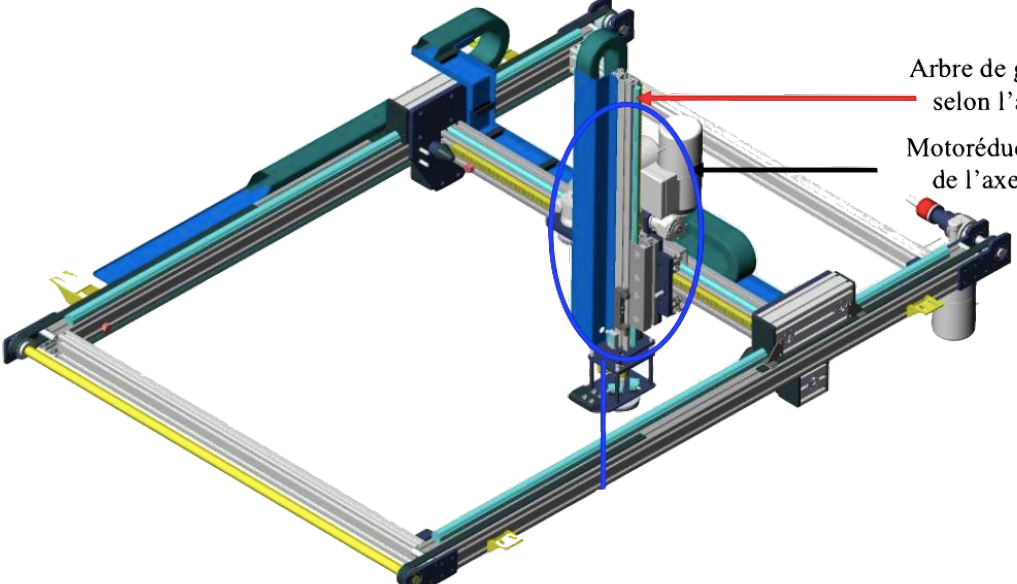
Le système assure donc 2 fonctions principales:

- il permet de DEPOSER les cartons sur les palettes.
- il permet de DEPOSER des intercalaires entre chaque rangée de cartons

L'unité de préhension peut se déplacer suivant l'axe Z grâce à une crémaillère liée à la poutre de l'axe Z et fixée à son tour sur la poutre de l'axe X grâce à une plaque de liaison Y-Z.

Arbre de guidage selon l'axe Z

Motoréducteur de l'axe Z



<b>Compétences</b>	Proposer un modèle de connaissance et de comportement Déterminer les signaux électriques dans les circuits. Choisir la technologie des constituants de la chaîne de puissance. Modifier la commande pour faire évoluer le comportement du système.
--------------------	---

**Activité 1 (2h)** **Vous êtes chargé de l'analyse fonctionnelle et structurelle du système**

*Chef de projet*

**Activité 2 (2h)** **Vous êtes chargé de paramétrer le profil de vitesse de l'axe Z**

**Activité 3 (2h)** **Vous êtes chargé de simuler la partie conversion AC/DC d'un variateur de vitesse**

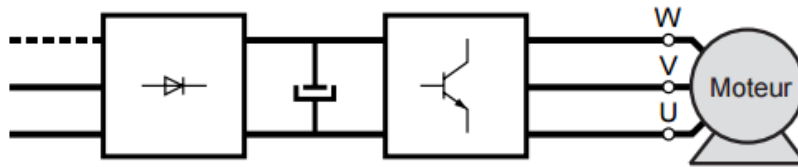
<b>Ressources</b>	Documents sur les activités pratiques (fiches outils, DR, modèles...)  Documents sur les systèmes du laboratoire (doc techniques, procédures, Sysml...)	<b>fltsi.fr rubrique tp série 5</b>  <b>fltsi.fr rubrique systèmes</b>
-------------------	---	--

## Activité 3 (2h)

Responsabilité : Vous êtes chargé de de simuler la partie conversion AC/DC d'un variateur de vitesse

### Questions

La commande à vitesse variable d'un convertisseur électromécanique triphasé nécessite un variateur de vitesse. Les variateurs de vitesse fournissent une alimentation triphasé à fréquence variable, et sont alimentés en monophasé ou triphasé.



**Q1** Identifier les 3 constituants d'un variateur de vitesse en précisant leurs rôles.

**Q2** Quel est le principe de la MLI ? justifier le rôle du condensateur.

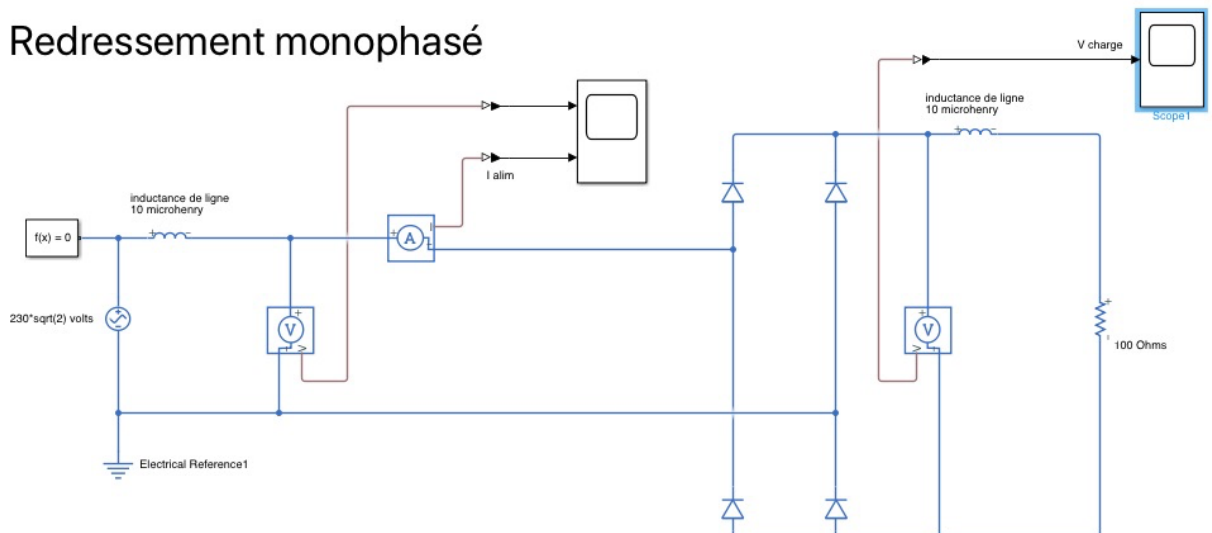
On s'intéresse dans cette activité à l'étage d'entrée du variateur.

Les relevés demandés seront mis en page (3 graphes par page pour chacune des situations) et commentez, y compris dans les valeurs numériques.

### Redressement monophasé

Dans cette première partie, on simule un redressement sur source de tension monophasée.

#### Redressement monophasé

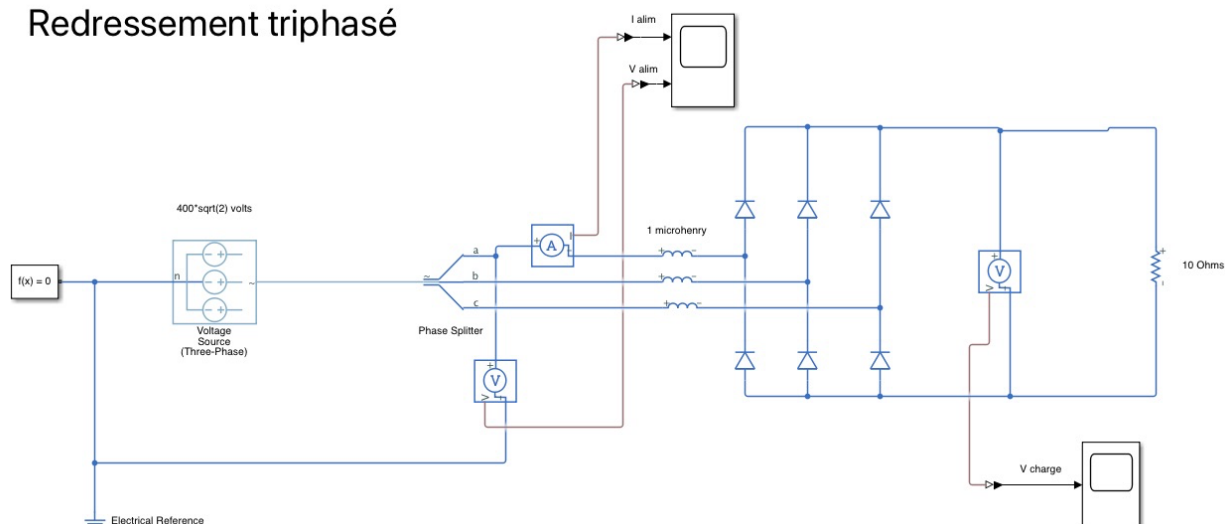


**Q3** Saisir le schéma proposé dans matlab-simulink et imprimer les relevés des tensions-courants en prenant soin de justifier les allures et valeurs observées sur les relevés. Quel est le taux d'ondulation de la tension de sortie Vcharge ?

**Q4** Ajouter un condensateur de filtrage et régler sa valeur pour obtenir une ondulation de tension Vcharge inférieure à 20 %. Imprimer et documenter le filtrage.

## Redressement triphasé

### Redressement triphasé



- Q5** Saisir le schéma proposé dans matlab-simulink et imprimer les relevés des tensions-courants en prenant soin de justifier les allures et valeurs observées. Quel est le taux d'ondulation de la tension de sortie  $V_{charge}$  en % ?
- Q6** Ajouter un condensateur de filtrage pour obtenir une ondulation de 10 %. Imprimer et documenter le filtrage.

### Bilan

- Q7** Comparer les deux situations et commenter.
- Q8** Si le variateur est relié au réseau monophasé public -230V 50 Hz-, avec quel système de tension triphasé est-il possible d'alimenter une machine asynchrone triphasée en sortie du variateur ?
- Q9** Observer la chaîne d'énergie de votre système et conclure sur le type de redresseur du variateur de vitesse et les niveaux de tensions utilisés par le convertisseur électromécanique.